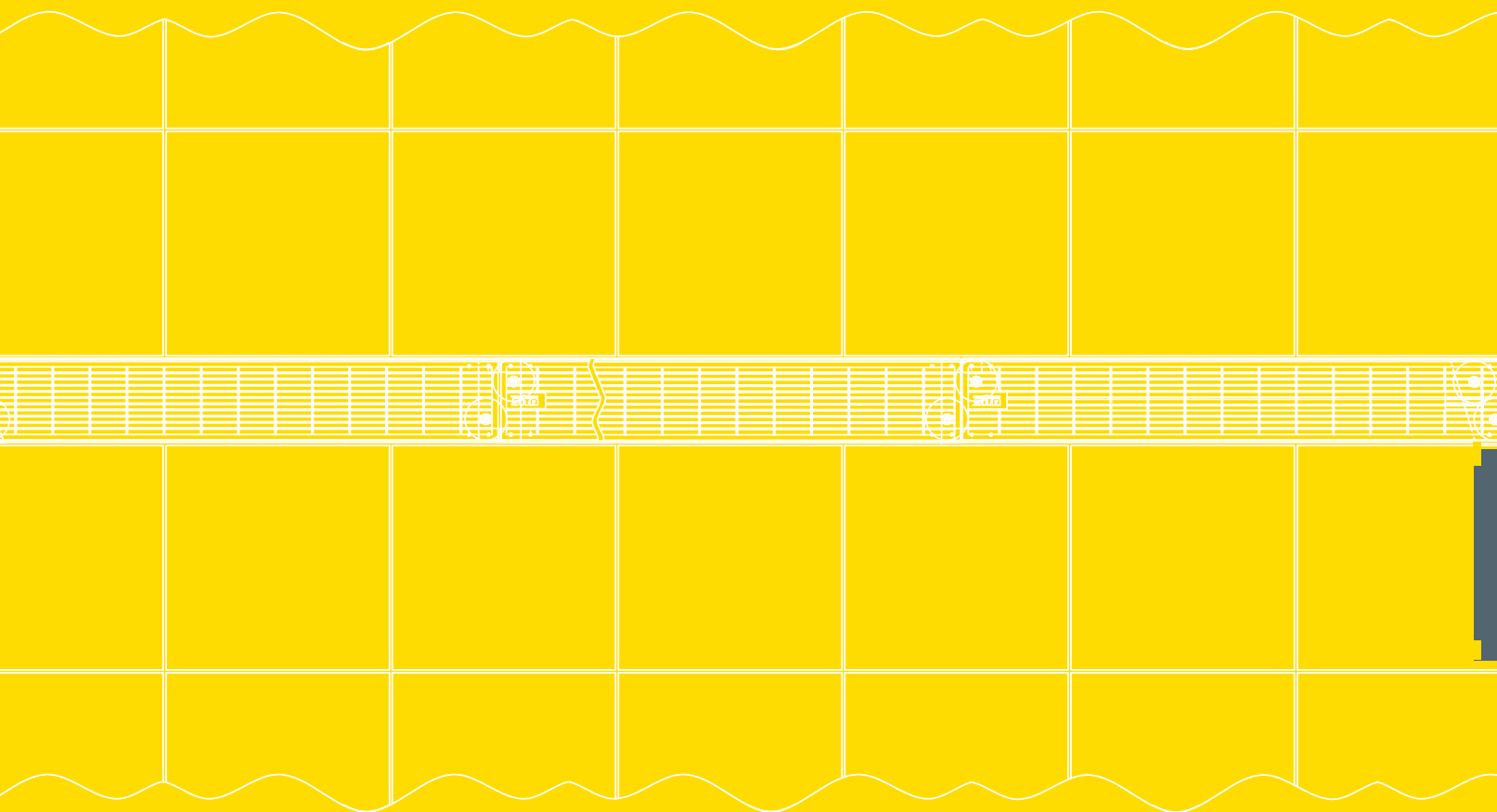


# 04 Дренажирование балконов и террас

Решения для ограниченных площадей



SitaDrain®  
бесконечная

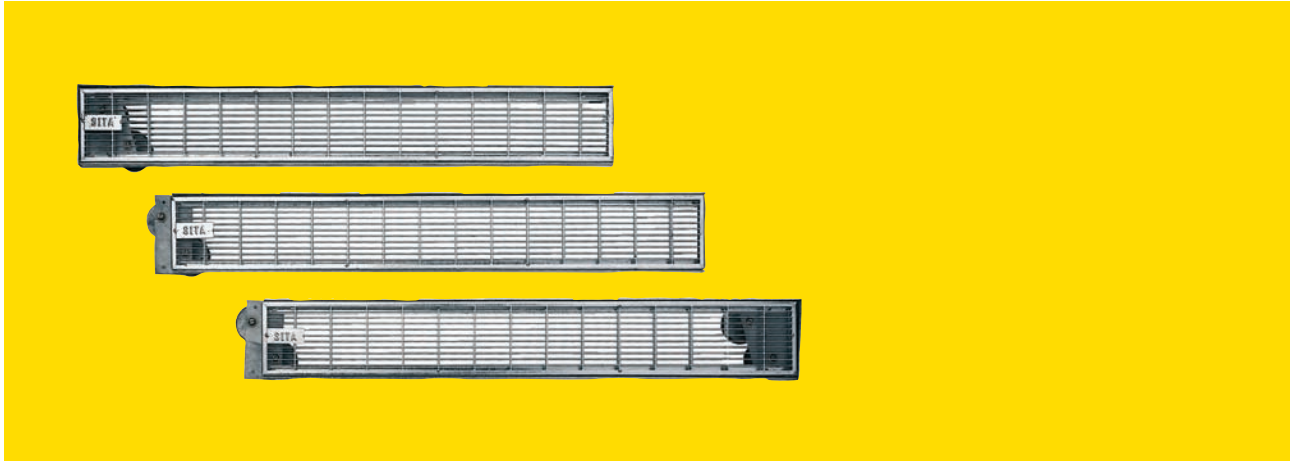
## SitaDrain® бесконечная

SitaDrain бесконечная возможно точно по размеру установить на любом объекте, эти варианты системы дренажных решёток полны преимуществ. Перед длинными фасадами, оконными и дверными элементами, SitaDrain бесконечная является совершенным и оптимальным дополнением к программе Sita кровельных воронок.

Предназначенна для следующих областей:

- Для снижения высоты соединения в области дверей с 15 см до 5 см.
- Для сбора и отвода дождевых вод на балконах, террасах или лоджиях.

## SitaDrain® бесконечная Паспорт



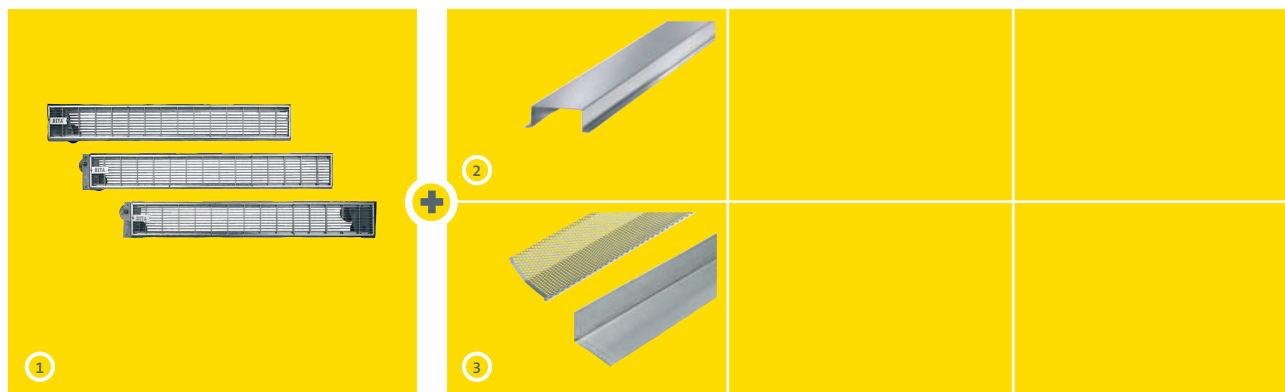
- Бесконечная длина
- Специалист для особых длин
- Плавно регулируется по высоте
- Достаточное количество дополнительных элементов
- Широкий ассортимент принадлежностей

**Область применения** - Для сбора и отвода дождевых вод на балконах, террасах или лоджиях

**Материал** - Оцинкованная сталь

**Цвет** - Серебрянный

**Свойства** - Идеальное дополнение к кровельным воронкам  
Для снижения уровни высоты в области дверных элементов



① SitaDrain® бесконечная ② SitaDrain® выпускной канал ③ SitaDrain® защитная планка для гравия

#### Поставляемые размеры

Вид	Ширина (мм)	Длина (мм)	Исполнение
Начальный элемент	150	1000	Решётка
Промежуточный эл.	150	1000	Решётка
Конечный элемент	150	1000	Решётка

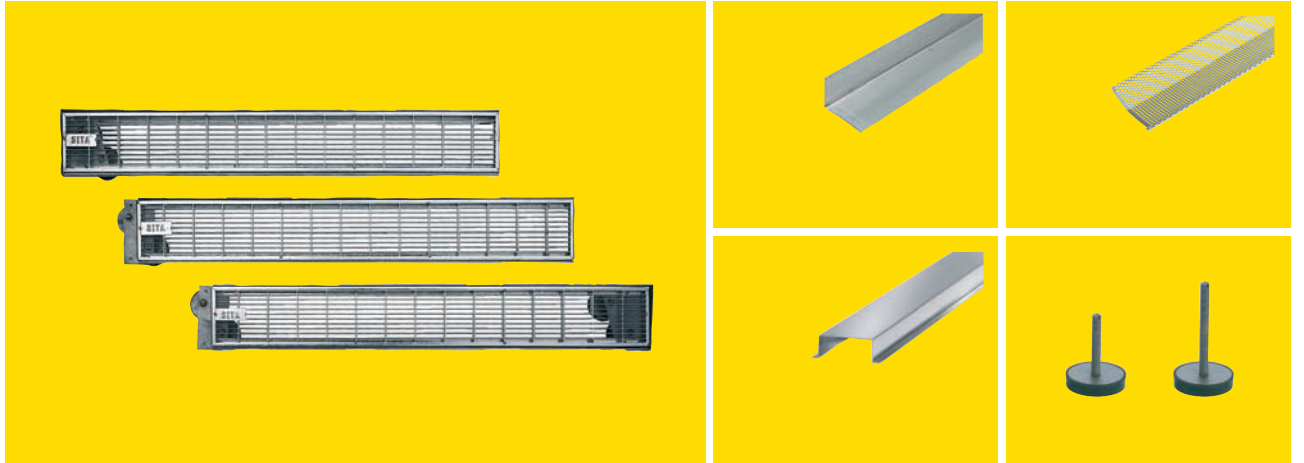
В комплекте с регулирующимися по высоте ножками от 70 – 110 мм.  
Решётка с размерами ячеек 9мм × 64мм.

**Установка** - Основой являются регулирующие нормы Союза Немецких Кровельщиков, а так же примеры монтажа и руководства по монтажу от Sita Bauelemente GmbH

**Общие свойства** - Поверхность без острых кант

Дальнейшая подробная информация о соответствующем продукте находится в рубрике **“Техническая информация”**.

## SitaDrain® бесконечная



SitaDrain® бесконечная

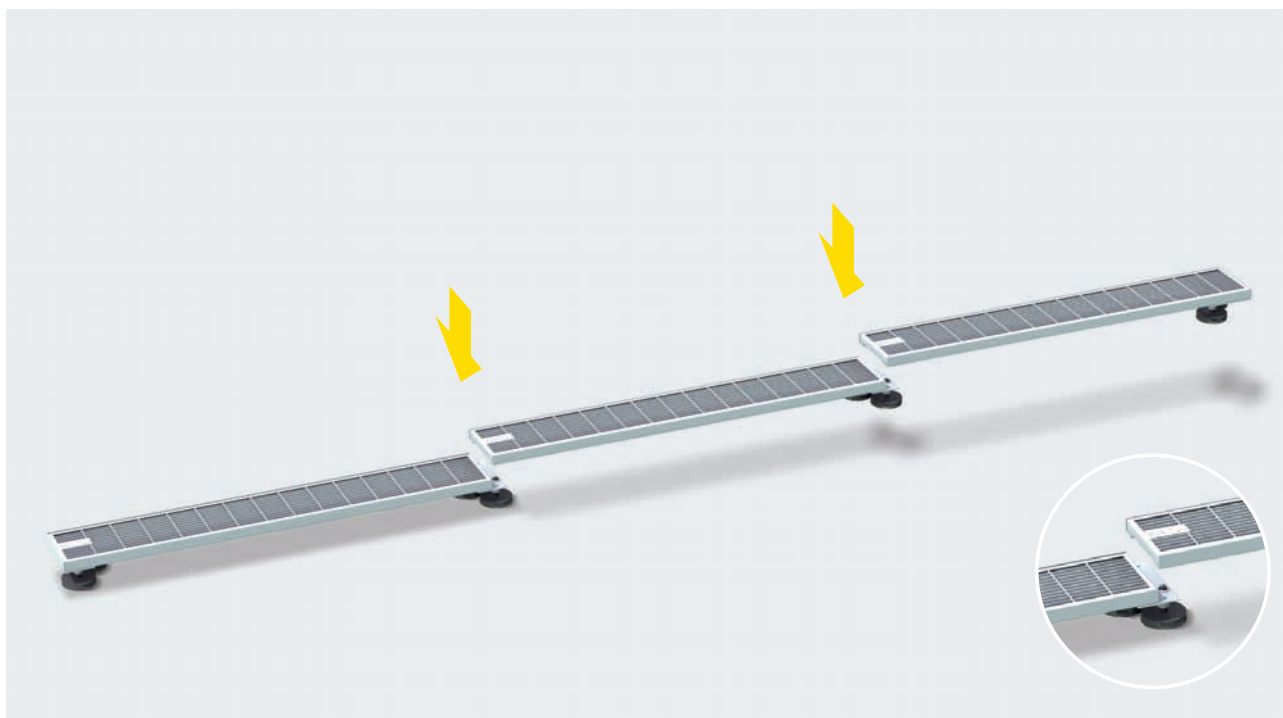
- Примеры установки
- Технические чертежи
- Описание продукта

Техническая информация

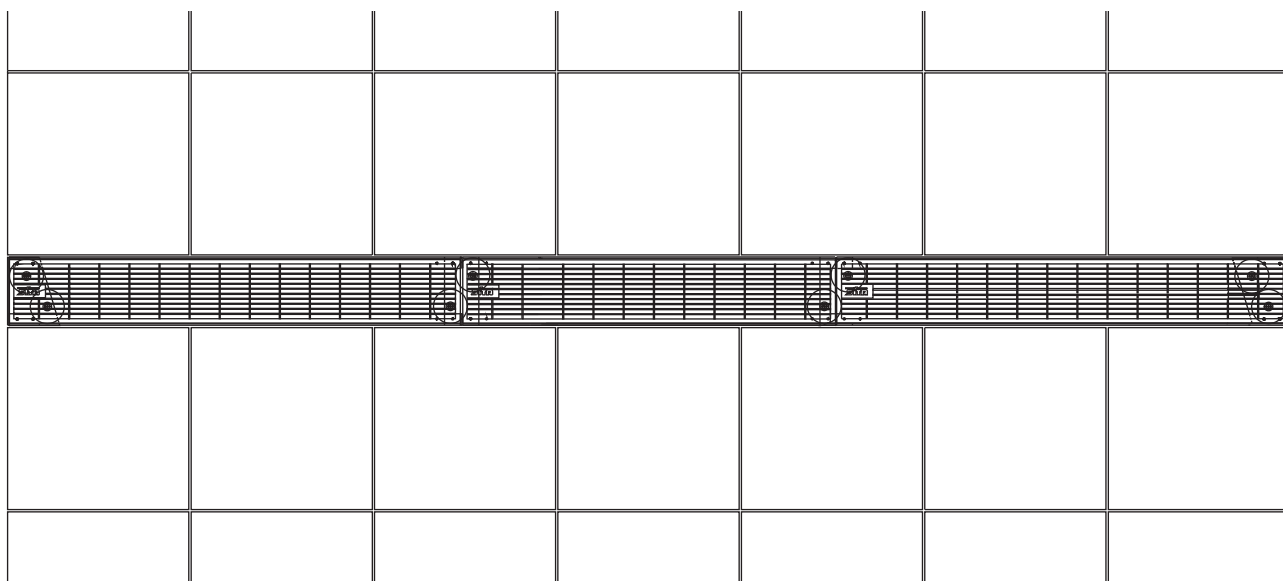
### Содержание | Техническая информация

Примеры установки	_____	1.01
SitaDrain® бесконечная	_____	2.01
SitaDrain® защитная планка для гравия	_____	3.01
SitaDrain® выпускной канал	_____	3.02
SitaDrain® регулирующиеся ножки	_____	3.02

SitaDrain бесконечная: начальный элемент, промежуточный элемент и конечный элемент с плавно регулируемися по высоте резиновыми ножками.



## Пример установки А: SitaDrain® бесконечная





### Исполнение, размеры, исполнение решетки и номера артиклей

Исполнение	Ширина (мм)	Длина (мм)	Исполнение сетки	Номер артикля
Начальный элемент	150	1000	Решётка	27 15 22
Промежуточный эл.	150	1000	Решётка	27 15 44
Конечный элемент	150	1000	Решётка	27 15 88

В комплекте с регулирующимися по высоте ножками от 70 – 110 мм.  
Решётка с размерами ячеек 9мм × 64мм.

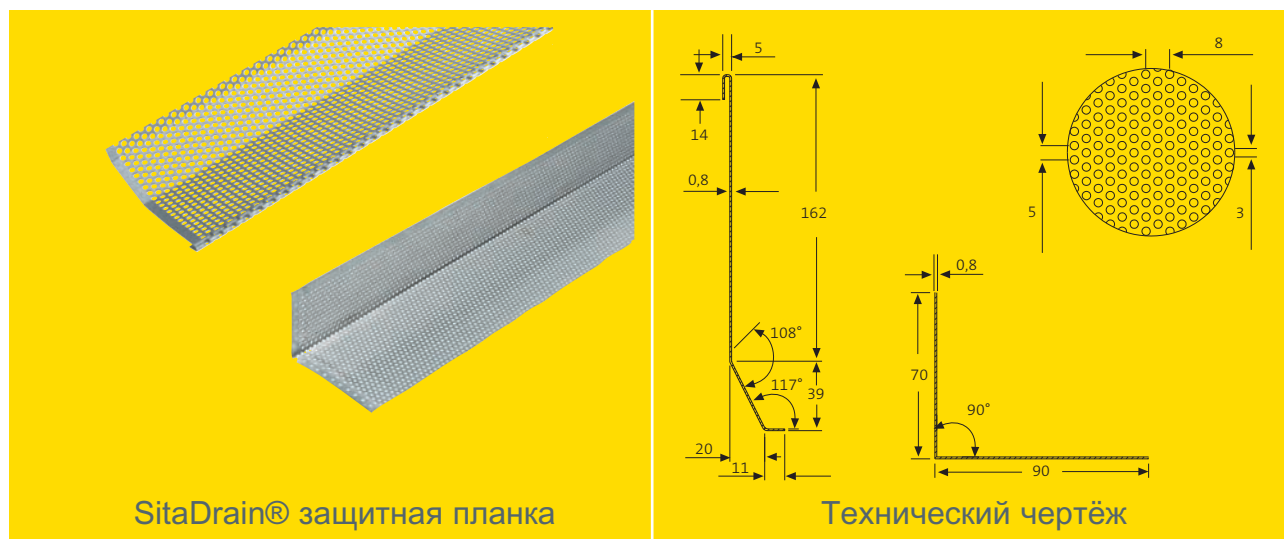
Материал: оцинкованная сталь

### Описание продукта

**SitaDrain® бесконечная**, начальный элемент дренажной решётки, из оцинкованной стали, 150мм × 1000мм. Решётка с размерами ячеек 9мм × 64 мм устанавливается в стальную рамку, с регулирующимися по высоте резиновыми ножками от 70 – 110мм.

**SitaDrain® бесконечная**, промежуточный элемент дренажной решётки, из оцинкованной стали, 150мм × 1000мм. Решётка с размерами ячеек 9мм × 64 мм устанавливается в стальную рамку, с регулирующимися по высоте резиновыми ножками от 70 – 110мм.

**SitaDrain® бесконечная**, конечный элемент дренажной решётки, из оцинкованной стали, 150мм × 1000мм. Решётка с размерами ячеек 9мм × 64 мм устанавливается в стальную рамку, с регулирующимися по высоте резиновыми ножками от 70 – 110мм.



SitaDrain® защитная планка

Технический чертёж

## Высота дренажа, материалы, размеры и номера артиклей

Для высоты (мм)	Материал	Размеры (мм)	Номер артикля
70–110	оцинкованная	145 x 990	E21 10 00
110–180	оцинкованная	200 x 990	E21 20 00
70–100	Алюминий	145 x 990	E21 10 01
70–110	Алюминий	160 x 1000	E21 10 02*

\* Einfach gekantet

Материал: оцинкованная стальная полоса, алюминий

## Описание продукта

**SitaDrain® защитная планка**, из оцинкованной перфорированной полосы, гнутая, 145мм × 990мм или 200мм × 990мм для подвешивания за счёт загнутой кромки к рамке SitaDrain.

**SitaDrain® защитная планка**, из алюминиевой перфорированной полосы, гнутая, 145мм × 990мм для подвешивания за счёт загнутой кромки к рамке SitaDrain.

**SitaDrain® защитная планка**, из алюминиевой перфорированной полосы, гнутая, 160мм × 1000мм для прислонения к рамке SitaDrain.

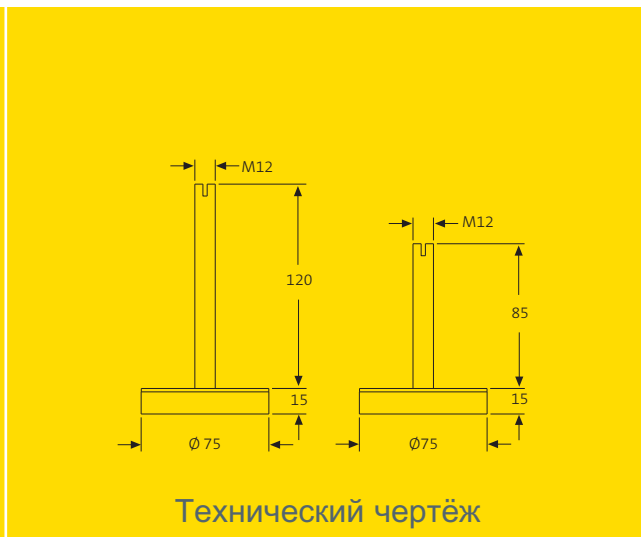


### Описание продукта

**SitaDrain® выпускной канал**, из оцинкованной стальной полосы, 30мм × 70мм × 1000мм, с загнутыми опорными поверхностями, для отвода дождевых вод к примеру в подушке из мелкого щебня.

### Размеры и номера артиклей

Размеры (мм)	Номер артикля
70 мм x 30 мм	E20 90 00
1000 мм длиной	



### Описание продукта

**SitaDrain® регулирующие ножки**, для плавной регулировки высоты SitaDrain дренажной решётки, с резьбовым стержнем М 12 из нержавеющей или оцинкованной стали и выфрезерованным пазом для регулировки высоты сверху отвёрткой. С резиновой опорной поверхностью из EPDM для распределения нагрузки.

### Размеры, материал и номера артиклей

Длина резьбы	Материал	Высота (мм)	Номер артикля
85	Оцинков.	110–145	E22 00 85
120	Оцинков.	145–180	E22 01 21