

Балконы и террасы

Решения для стеснённых условий монтажа



СОВРЕМЕННОЙ АРХИТЕКТУРЕ НУЖНА ЭФФЕКТИВНАЯ ТЕХНИКА

40 лет профессиональной компетенции:

Добро пожаловать в Sita!

Имя Sita уже несколько десятилетий означает компетентность в области систем основного и аварийного водоотвода плоских кровель, основной акцент фирмы при этом приходится на ассортимент кровельных воронок. В каждом продукте — опыт производства многих миллионов водосточных воронок. Мы последовательно придерживаемся одной главной цели: качество во всех областях.

В производстве систем водоотвода и вентиляции Sita — непревзойденный лидер в Германии. Мы знаем, какое значение имеет качество продукции для превосходного конечного результата. Поэтому прилагаем все усилия, чтобы с помощью нашей продукции и систем обеспечить идеальную базу для вашей работы. С Sita вы можете быть совершенно уверены, что строите с качеством.

Мы даём ответы!

Sita — синоним решения проблем. Во взаимодействии со специалистами торговых сетей, архитекторами, проектировщиками и потребителями мы всегда найдём идеальное решение для возникшей ситуации — как на уровне услуг, так и на уровне продукции.

В ходе этого процесса мы охотно делимся своим опытом и знаниями одного из ведущих специалистов и, в то же время, получаем ценные сведения из области практики применения нашей продукции. Пожелания архитекторов, проектировщиков, потребителей и дилеров находят своё воплощение в виде продуктов и систем, которые решают проблемы.



ВЕСКИХ ПРИЧИН ВЫБРАТЬ SITA

- 1 Специалист:** Мы — это системы водоотвода для плоских кровель
- 2 Эксперт:** Компетентность и инновации с 1976 г
- 3 Партнёр:** От коллег для коллег
- 4 Качество:** Проверено и сертифицировано
- 5 Сервис:** Быстро, надёжно, своевременно

Контактные лица Sita

Country Manager



Country Manager:
Александр Бутков

Ferdinand-Braun-Straße 1
D-33378 Rheda-Wiedenbrück
Тел.: +49 (0) 25 22 - 83 40 175
Моб.: +49 (0) 172 - 58 78 347 (GER)
Моб.: +7 916 - 92 18 566 (RUS)
a.butkov@sita-bauelemente.de

Технический сбыт



Технический сбыт:
Наталья Сулова

Волоколамское шоссе 1, оф. 412
RU-125080, Москва
Тел.: +7 (499) 158 02 82
Моб.: +7 (903) 003 19 23
n.suslova@sita-bauelemente.de

Руководитель экспортного отдела



Руководитель экспортного отдела:
Удо Хэппэ

Ferdinand-Braun-Straße 1
D-33378 Rheda-Wiedenbrück
Тел.: +49 (0) 25 22 - 83 40 178
Моб.: +49 (0) 173 - 65 88 061 (GER)
u.happe@sita-bauelemente.de

Руководитель отдела продаж



Руководитель отдела продаж:
Курт Фридрих

Ferdinand-Braun-Straße 1
D-33378 Rheda-Wiedenbrück
Тел.: +49 (0) 25 22 - 83 40 141
k.friedrich@sita-bauelemente.de

Отдел продаж (экспорт)



Отдел продаж (экспорт):
Сара Гротэгут

Ferdinand-Braun-Straße 1
D-33378 Rheda-Wiedenbrück
Тел.: +49 (0) 25 22 - 83 40 149
s.grotegut@sita-bauelemente.de



Отдел продаж (экспорт):
Наталья Коваль

Ferdinand-Braun-Straße 1
D-33378 Rheda-Wiedenbrück
Тел.: +49 (0) 25 22 - 83 40 159
n.kowal@sita-bauelemente.de



Сервис Sita по расчёту систем станет серьёзной поддержкой в реализации вашего строительного проекта:

Наши консультанты помогут вам на всех этапах, от расчёта всей системы до детальных эскизов на общих планах домов.

Воспользуйтесь возможностью телефонной консультации у наших специалистов по дренажным системам!

Небольшое уточнение, полезный совет или обстоятельная консультация?

С удовольствием поможем:

Тел.: +7 499 158 02 82

Содержание

Страница 3

Общая информация

Контактные лица	4
Обзор	6
Водоотвод балконов и террас	9
Услуги по расчёту систем и консультации	10
Матрица решений водоотвода балконов и террас	11

Страница 12

Sita**Compact**

Обзор	12
Примеры установки	13
Продукция	15

Страница 24

Sita**Mini**

Обзор	24
Продукция	25

Страница 30

Sita**Carport**

Обзор	30
Примеры установки	31
Продукция	32

Страница 33

Соединительные фартуки

Системный водоотвод и вентиляция: оптимальное решение для каждого варианта кровли

Классический водоотвод

- А Кровельная воронка SitaStandard с надставным элементом SitaStandard

Вакуумный водоотвод

- В1 Кровельная воронка SitaDSS Profi (на изображении с противопожарным узлом SitaFiresafe®) с надставным элементом SitaDSS Profi и подпорным элементом SitaMore для аварийного водоотвода, трубы и фитинги из PE

- В2 Кровельная воронка SitaDSS Profi с надставным элементом SitaDSS Profi и комплектом переходников SitaDSS

- В3 Кровельная воронка SitaDSS Multi с надставным элементом SitaDSS Multi

Аварийный водоотвод

- С1 Парапетная воронка SitaTurbo

- С2 Система труб SitaAttika

- С3 Парапетная воронка SitaRondo

- С4 Парапетная воронка SitaSpy

Водоотвод балконов, террас и дренаж

- Д1 Балконная воронка SitaCompact с надставным элементом SitaCompact и балконной насадкой

- Д2 Дренажный жёлоб SitaDrain® (с целевой решёткой)

- Д3 Дренажная решётка SitaDrain® Terra

- Д4 Шахта озеленения SitaGreen

Санация

- Е Ремонтная воронка SitaSani®

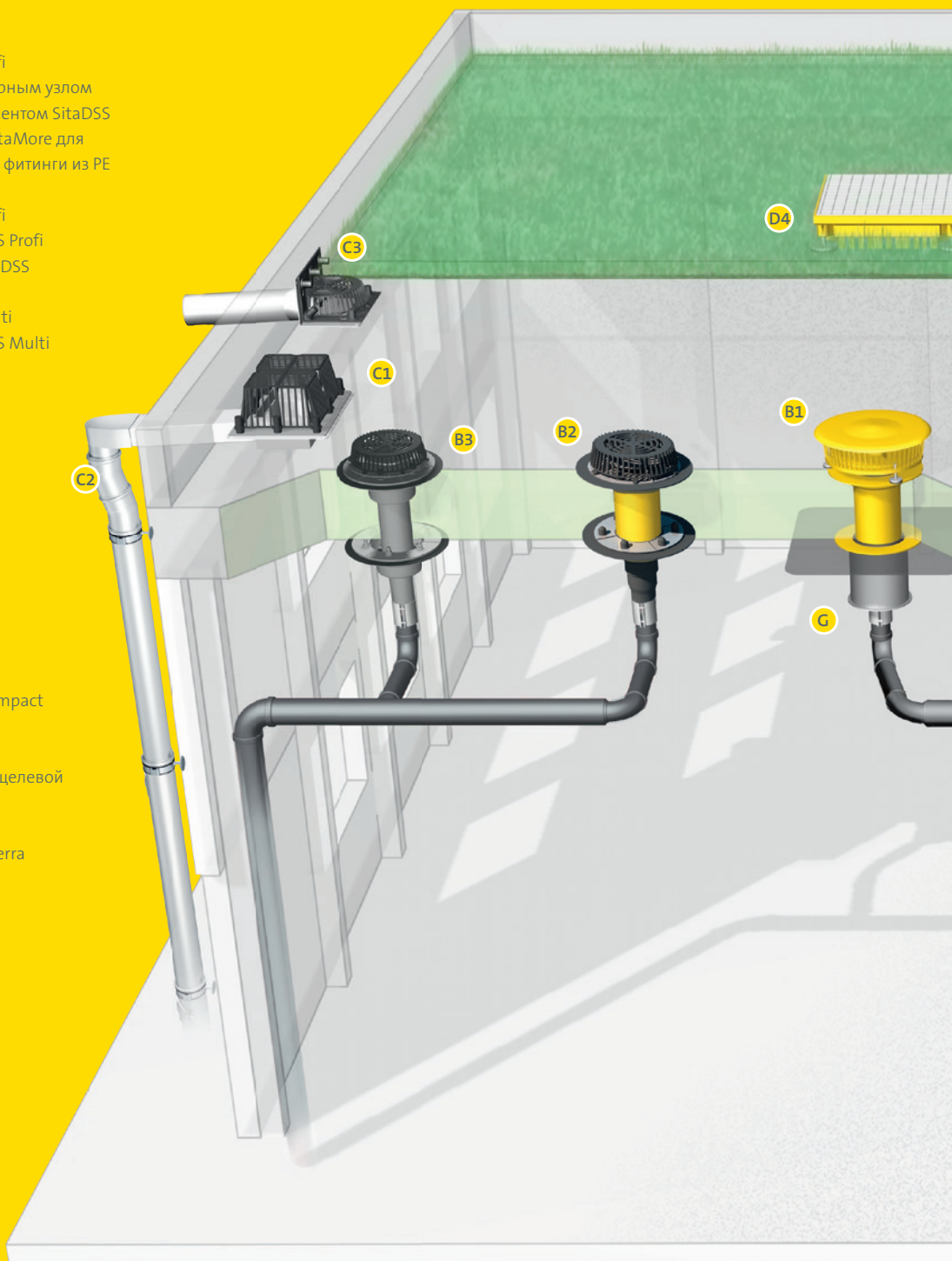
Вентиляция

- F1 Системный вентилятор SitaVent

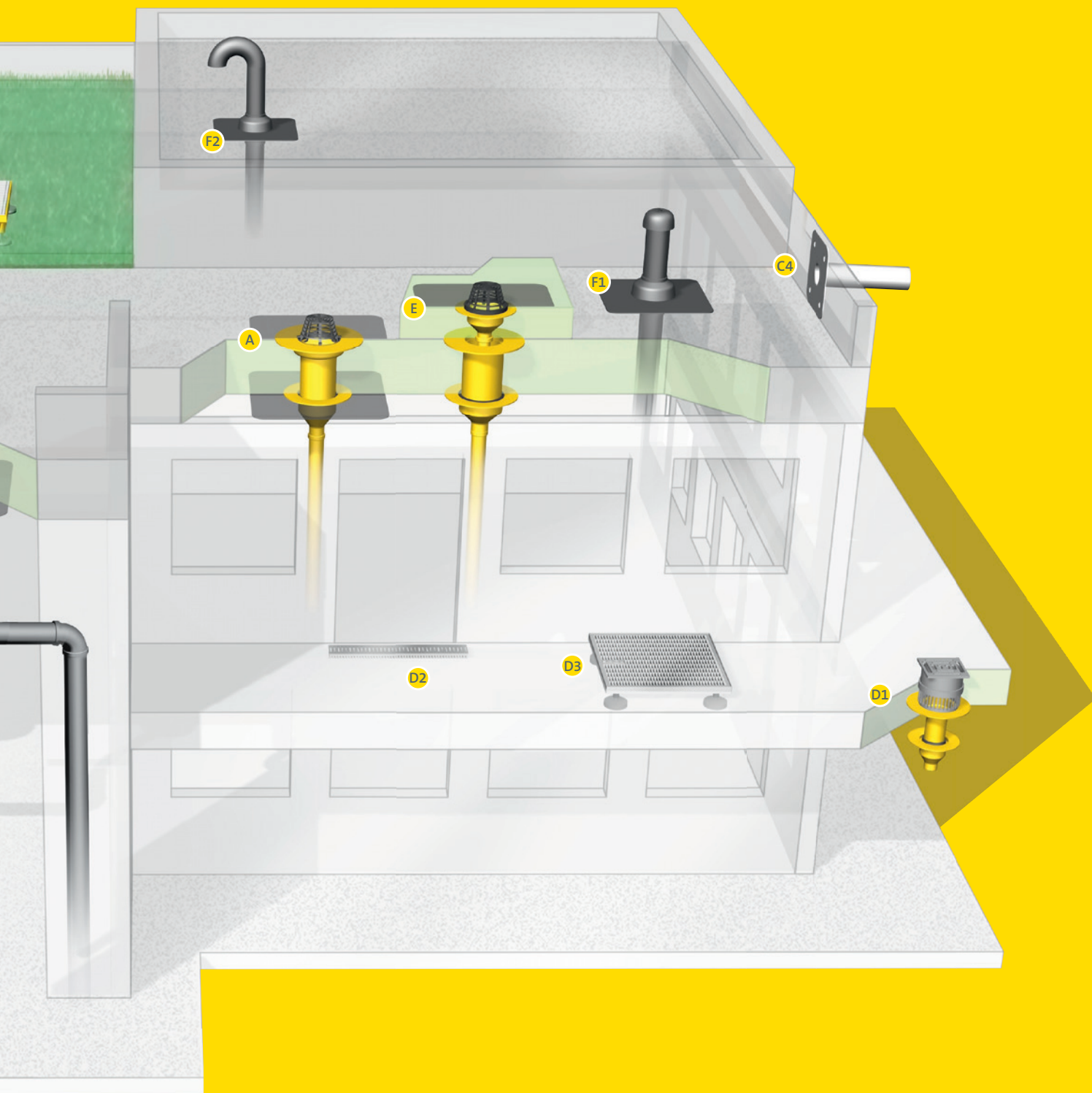
- F2 Кровельный проходник SitaVent

Пожарозащита

- Г Противопожарный узел SitaFiresafe® с SitaDSS Profi



Классический или вакуумный водоотвод, аварийный водоотвод через парапетную стену или подпорные элементы, эффективная вентиляция плоских кровель или надёжный дренаж? Для каждой задачи Sita предлагает надёжное и соответствующее нормам решение, будь то отдельное изделие или система.



Отпуск дома

Отдых и расслабление в любую погоду



В последнее время сверхообильные дожди случаются всё чаще. Они могут стать серьёзной проблемой, если вода начнёт проникать в дом. Окна от пола — красивое решение, значительно улучшающее естественное освещение жилых комнат, но при этом они опасны тем, что если система водоотвода на террасе или лоджии имеет недостаточные характеристики или неправильно смонтирована, дождевая вода может проникать внутрь комнаты. Чтобы этого не происходило, имеющаяся система водоотвода должна быть достаточно эффективной, особенно в тех случаях, когда балкон имеет сплошную парапетную стену.

Sita предлагает оптимальное решение для этого случая: высокоэффективные воронки, которые подходят и для плоских кровель малых размеров, и, конечно же, систему аварийного водоотвода.



ВЕСКИХ ПРИЧИН ВЫБРАТЬ СИСТЕМУ ВОДООТВОДА БАЛКОНОВ И ТЕРРАС ОТ SITA

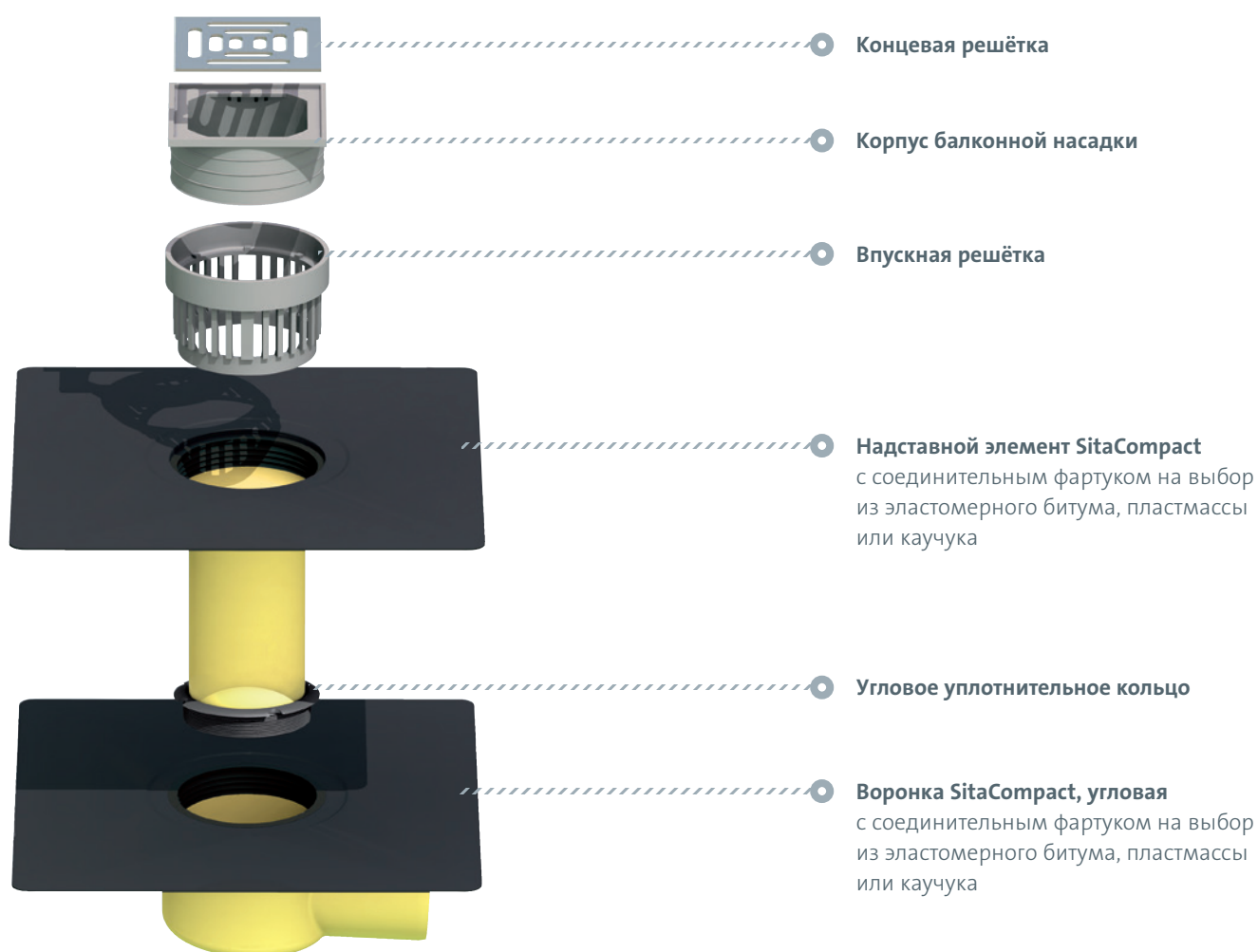
- 1 Безопасность:** Компактность, прочность, жёлтый цвет
- 2 Эффективность:** Высокий расход воды при компактной конструкции
- 3 Универсальность:** Возможность применения практически в любой ситуации
- 4 Ассортимент:** Широкий выбор принадлежностей для различных конструкций террас
- 5 Материалы:** Теплоизолированное исполнение

Водоотвод балконов и террас

Воронки SitaCompact и SitaMini

Для безупречного водоотвода на небольших плоских кровлях, террасах, балконах и гаражах из-за ограниченных условий необходимы небольшие и в то же время высокоэффективные варианты воронок. Специально для этой области применения были разработаны серии компактных полиуретановых воронок SitaCompact и SitaMini.

SitaCompact, небольшая кровельная воронка с высокой пропускной способностью, подходит практически для любой ситуации установки. Там, где мало места для монтажа обычных кровельных воронок, SitaCompact — самый оптимальный выбор. Когда другие кровельные воронки уже сдаются, SitaCompact только начинает по-настоящему работать.



Хотите действовать наверняка?

Тогда предоставьте работу по расчётам сотрудникам Sita. Это поможет вам сэкономить ценное время.

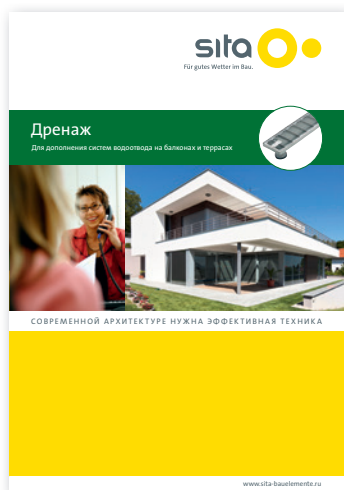
Услуги по расчёту систем

Начиная с 2002 г. в Германии больше нет места погрешностям при расчётах систем водоотвода плоских кровель. Согласно действующему стандарту DIN 1986-100, два требования являются обязательными: 1. Вся ливневая система должна быть рассчитана с учётом места установки. 2. Отдельная система аварийного водоотвода является обязательной. Воспользуйтесь нашим ноу-хау и ПК-совместимым программным обеспечением при расчёте ваших систем водоотвода плоских кровель! Ведь надёжность превыше всего! www.sita-bauelemente.de

Здесь вы можете скачать наш формуляр для расчёта:

www.sita-bauelemente.ru/service/planung-berechnung.html

Водоотводная система Sita для балконов и террас дополняется серией Sita для дренажа.



Информация и консультация

В любое время вы можете обратиться за грамотной и квалифицированной консультацией специалистов компании Sita, как на месте, так и по телефону. Возникли вопросы по продукции, особенностям монтажа, нормам или другим темам в области водоотвода и вентиляции плоских кровель? Тогда позвоните нам.



Телефон:

+7 499-158 02 82



Эл. почта:

info@sitabauelemente.ru







Интернет:

www.sitabauelemente.ru

Водоотвод балконов и террас

Решения для стеснённых условий монтажа

Матрица продукции: подходящий продукт для любой ситуации установки

	Вваренный соединительный фартук	Съёмная фланцевая конструкция	С надставным элементом, соответствующим требованиям DIN EN 1253	Для максимальной толщины теплоизоляции	Установка в особо узкие конструкции перекрытий
SitaCompact 	○		○	○	
SitaCompact с фланцем 		○	○	○	
SitaMini 	○				○
SitaCarport 	○		○	○	

Нормативная база и инструкции

При проектировании и монтаже систем водоотвода для плоских кровель необходимо учесть следующие нормативные документы и инструкции:

DIN EN 12056

Системы внутреннего водоотвода зданий

DIN EN 752

Системы наружного водоотвода зданий

DIN 1986

Системы водоотвода зданий и территорий

DIN 18531

Кровельная гидроизоляция

DIN 18195

Гидроизоляция зданий

DIN 18234

Конструктивная пожарозащита кровель

Инструкции LAR

Пожаротехнические требования к системам коммуникаций и обеспечения

Руководство ZVSHK по сантехнике

Устройство трубопроводов

Свод правил DDH

Отраслевые правила для кровель с гидроизоляцией

Инструкции FLL

Инструкции по проектированию, устройству и обслуживанию кровельного озеленения; Инструкции по озеленению кровель

Рекомендации FLL

Рекомендации по проектированию и устройству участков движения на строительных сооружениях

SitaCompact | SitaCompact с фланцем



- Малое сечение — высокая пропускная способность
- Для толщины теплоизоляционных пакетов от 50 мм
- С соединительным фартуком на выбор
- Совместимость с воронкой SitaCompact с фланцем
- Широкий выбор принадлежностей

Применение — Для отвода дождевой воды с балконов, террас, лоджий и гаражей

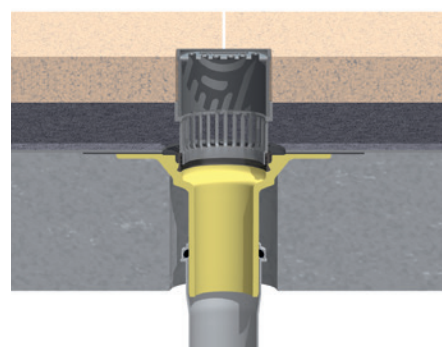
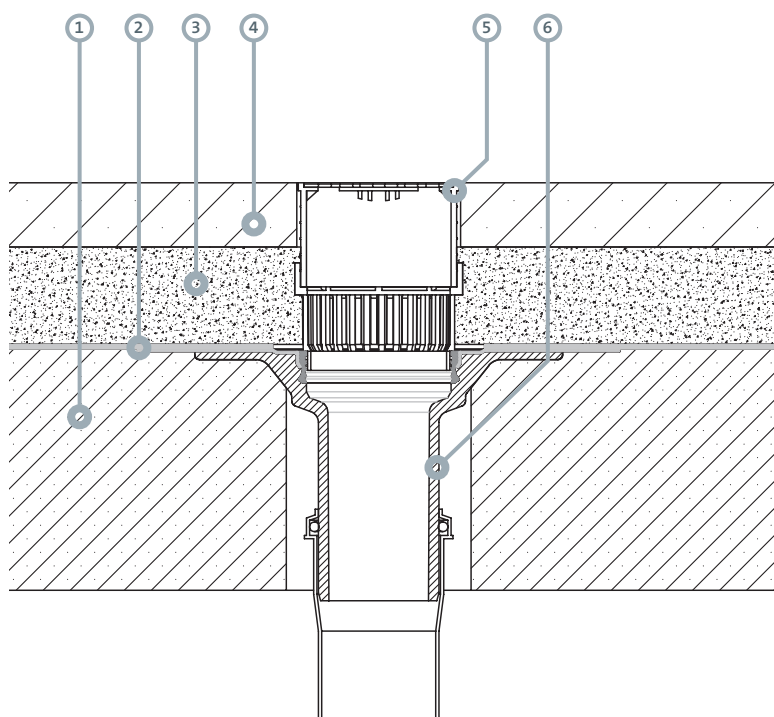
Материал — Полиуретан

Цвет — Жёлтый

Поверхность — Гладкая

Свойства — Теплоизолированные
 Превосходная устойчивость к УФ и ИК излучению
 Устойчивы к обычным воздействиям окружающей среды
 Высокая ударопрочность и сопротивляемость нагрузкам
 Соответствуют экологическим требованиям производства и утилизации отходов
 Жароустойчивые, класс материала B2
 Долговечны
 Низкий уровень шума
 Высокий расход воды
 Изготовлены согласно DIN EN 1253
 Надёжность с этажа на этаж

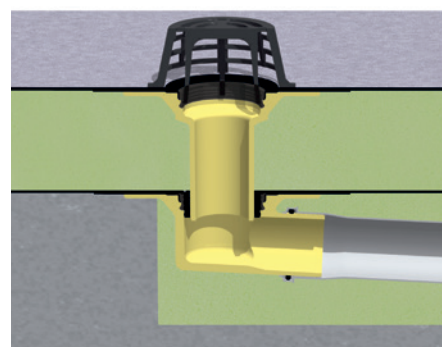
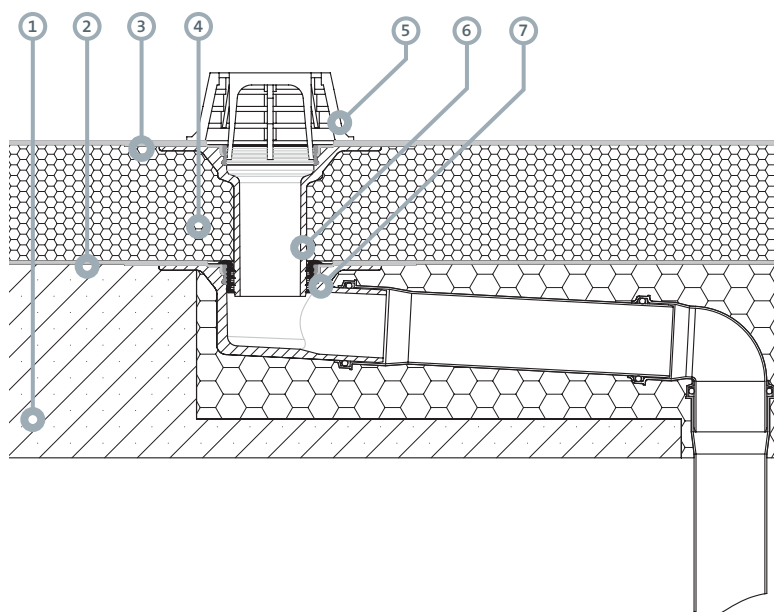
Пример установки А: Балконная воронка SitaCompact и балконная насадка SitaCompact с впускной решёткой, в кровле с плиточным покрытием, расположенным на разделительном слое.



- ① Несущая конструкция
- ② Гидроизоляция
- ③ Разделительный слой
- ④ Плиточное покрытие
- ⑤ Балконная насадка SitaCompact со впускной решёткой
- ⑥ Балконная воронка SitaCompact

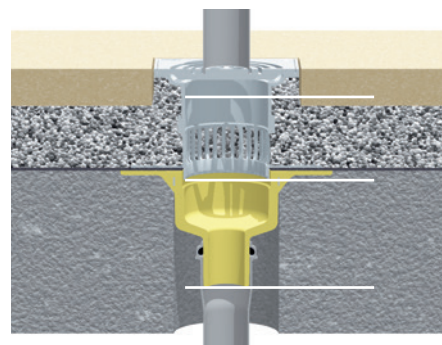
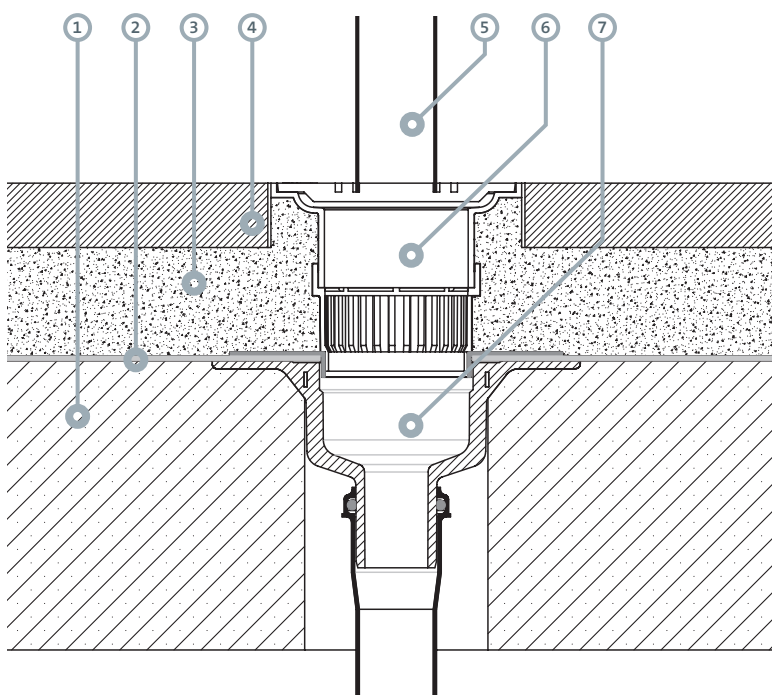


Пример установки В: Балконная воронка SitaCompact с надставным элементом SitaCompact в неветилируемой кровле (конструкция «тёплой» кровли).



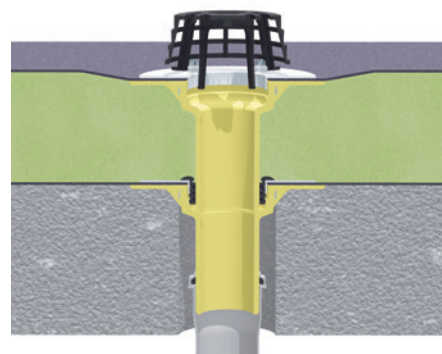
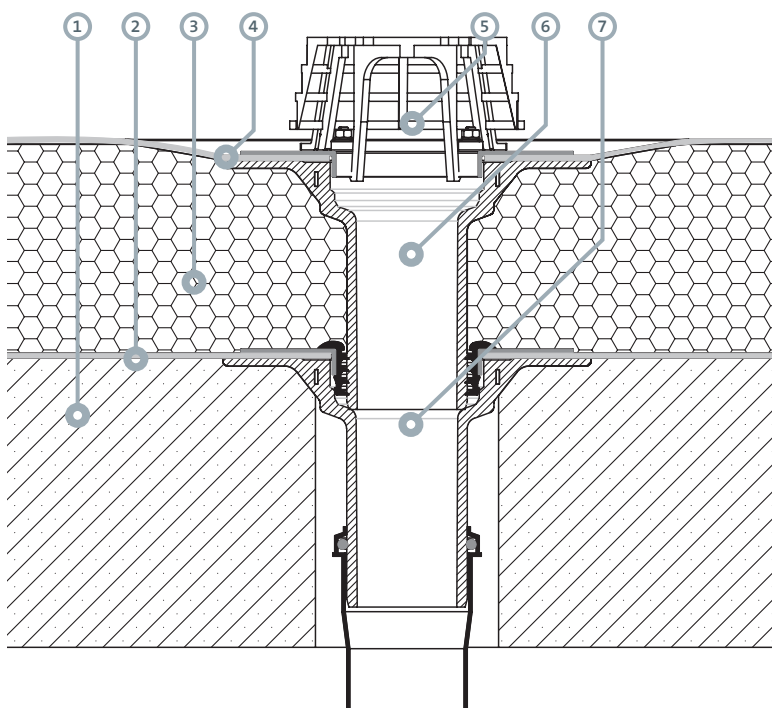
- ① Несущая конструкция
- ② Пароизоляция
- ③ Гидроизоляция
- ④ Теплоизоляция
- ⑤ Листоуловитель SitaCompact
- ⑥ Надставной элемент SitaCompact
- ⑦ Балконная воронка SitaCompact

Пример установки С: Балконная воронка SitaCompact с фланцем, с балконной насадкой SitaCompact для линейного водоотвода, в кровле с плиточным покрытием, расположенным на разделительном слое.

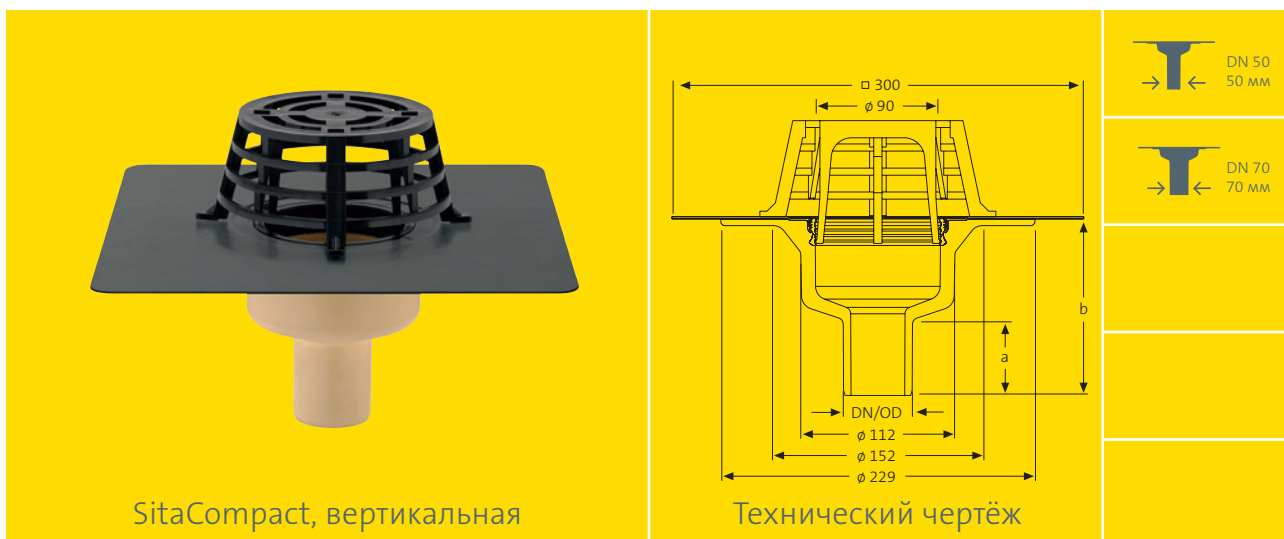


- ① Несущая конструкция
- ② Гидроизоляция
- ③ Разделительный слой
- ④ Плиточное покрытие
- ⑤ Вертикальный стояк
- ⑥ Балконная насадка SitaCompact для линейного водоотвода, со впускной решёткой
- ⑦ Балконная воронка SitaCompact с фланцем

Пример установки D: Балконная воронка SitaCompact с фланцем, с надставным элементом SitaCompact с фланцем, в неветилируемой кровле (конструкция «тёплой» кровли).



- ① Несущая конструкция
- ② Пароизоляция
- ③ Теплоизоляция
- ④ Гидроизоляция
- ⑤ Листоуловитель SitaCompact
- ⑥ Надставной элемент SitaCompact с фланцем
- ⑦ Балконная воронка SitaCompact с фланцем



SitaCompact, вертикальная

Технический чертёж

Размеры, установочное отверстие и артикулы

Размеры		a	b	Установочное отверстие	Артикул
DN	DN/OD*	(мм)	(мм)	(мм)	
50	50	51	129	∅ 152	19 00 xx
70	75	111	155		19 02 xx

*DN/OD = наружный диаметр (мм)

xx = последняя цифра для желаемого соединительного фартука, см. стр. 33

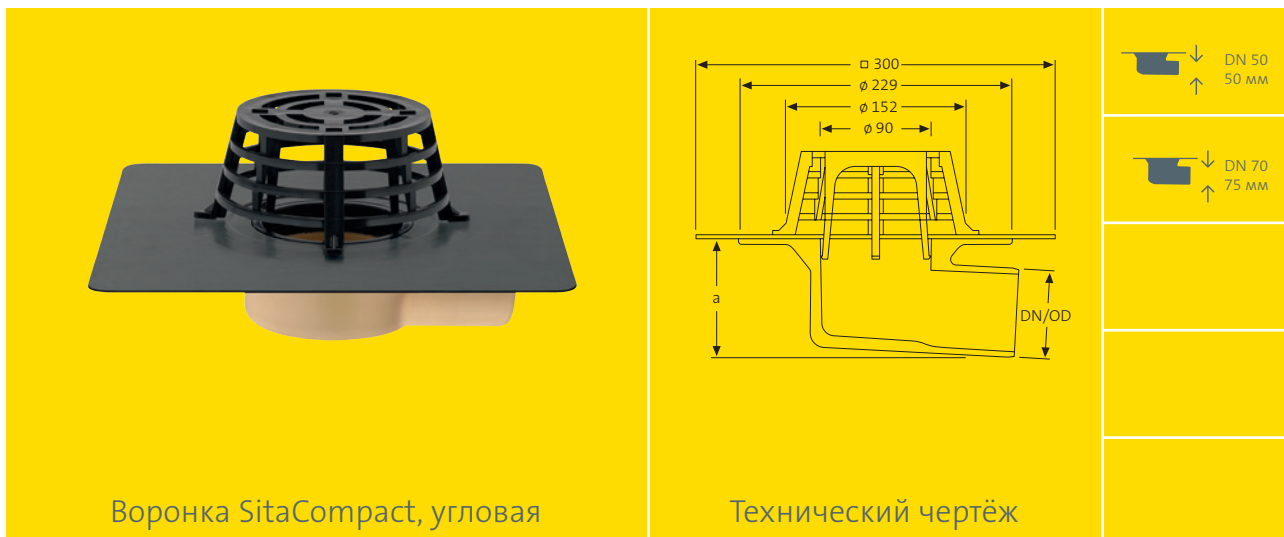
Расход воды по DIN EN 1253, л/с

DN	Высота подпора воды (мм)												
	5	10	15	20	25	30	35	40	45	50	55	60	65
50	0,4	0,9	1,4	1,9	2,4	3,3	4,2	5,0	5,7	6,2	6,6	6,7	6,8
70	0,5	1,1	1,6	2,1	2,5	3,4	4,2	4,9	5,6	6,6	7,5	8,8	10,0

Материал: полиуретан

Описание изделия

Балконная воронка SitaCompact, вертикальная, из полиуретана, теплоизолированная, отвечает требованиям GET (Обеспечение качества в системах водоотвода) и DIN EN 1253, для классического водоотвода, доступные размеры: DN 50 и DN 70. С сваренным соединительным фартуком на выбор (300 x 300 мм), подходящим под гидроизоляцию кровли, с фиксаторным кольцом для дополнительной фиксации соединительного фартука и крепления листоуловителя. В комплекте с листоуловителем, доставка и квалифицированный монтаж.



Воронка SitaCompact, угловая

Технический чертёж

Размеры, установочное отверстие и артикулы

Размеры		a	Установочное отверстие (мм)	Артикул
DN	DN/OD*	(мм)		
50	50	77	152 x 250	19 12 xx
70	75	100		19 14 xx

*DN/OD = наружный диаметр (мм)

xx = последняя цифра для желаемого соединительного фартука, см. стр. 33

Расход воды по DIN EN 1253, л/с

DN	Высота подпора воды (мм)												
	5	10	15	20	25	30	35	40	45	50	55	60	65
50	0,4	0,8	1,1	1,7	2,3	3,1	3,9	4,7	5,4	6,0	6,5	6,6	6,7
70	0,5	1,1	1,6	2,0	2,4	3,3	4,1	4,8	5,5	6,7	7,8	8,9	9,9

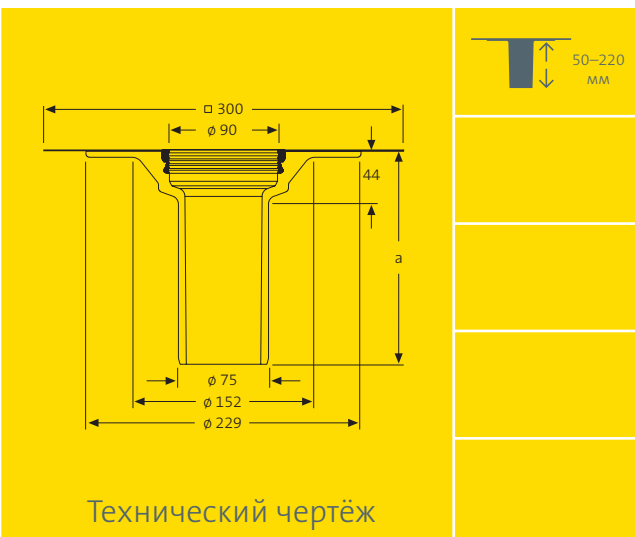
Материал: полиуретан

Описание изделия

Балконная воронка SitaCompact, угловая, из полиуретана, теплоизолированная, отвечает требованиям GET (Обеспечение качества в системах водоотвода) и DIN EN 1253, для классического водоотвода, доступные размеры: DN 50 и DN 70. С вваренным соединительным фартуком на выбор (300 x 300 мм), подходящим под гидроизоляцию кровли, с фиксаторным кольцом для дополнительной фиксации соединительного фартука и крепления листоуловителя. В комплекте с листоуловителем, доставка и квалифицированный монтаж.



Надставной элемент SitaCompact



Технический чертёж

Высота, толщина теплоизоляции и артикулы

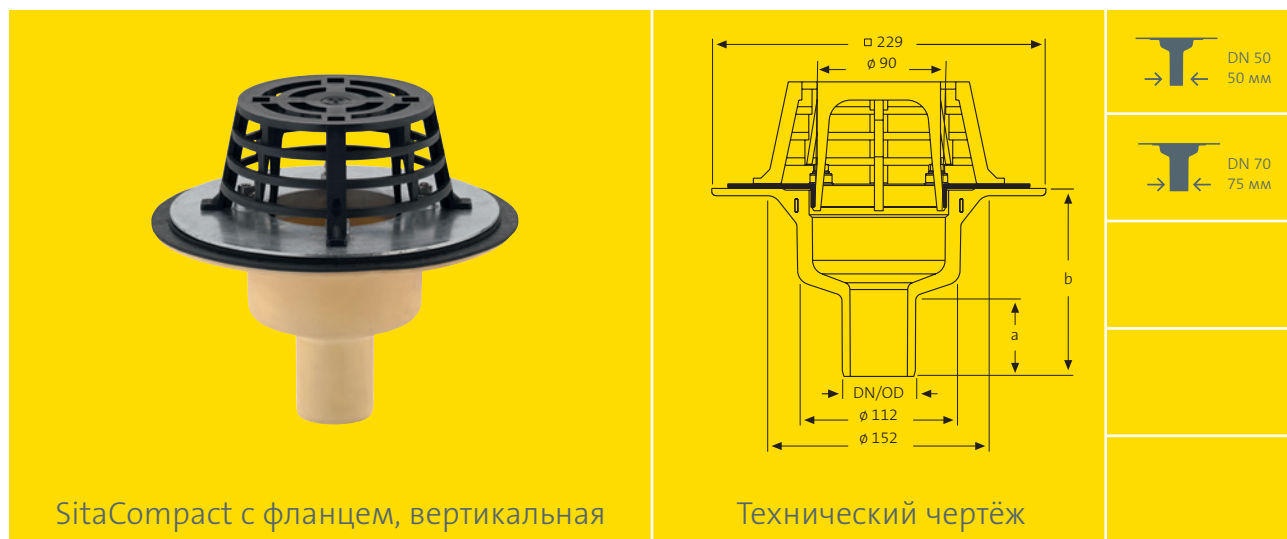
а (мм)	Толщина теплоизоляции от-до (мм)	Артикул
255	50–220	19 26 xx

xx = последняя цифра для желаемого соединительного фартука, см. стр. 33

Материал: полиуретан

Описание изделия

Надставной элемент SitaCompact, из полиуретана, теплоизолированный, отвечает требованиям GET (Обеспечение качества в системах водоотвода) и DIN EN 1253, для балконных воронок SitaCompact, для толщины теплоизоляции 50–220 мм. С жёстко вваренным соединительным фартуком на выбор (300 x 300 мм), подходящим под гидроизоляцию кровли, с фиксаторным кольцом для дополнительной фиксации соединительного фартука и крепления листоуловителя. В комплекте с многокромочным уплотнительным кольцом для предотвращения обратного подпора и смазочным материалом, доставка и квалифицированный монтаж.



SitaCompact с фланцем, вертикальная

Технический чертёж

Размеры, установочное отверстие и артикулы

Размеры		a	b	Установочное отверстие	Артикул
DN	DN/OD*	(мм)	(мм)	(мм)	
50	50	51	129	ø 152	19 00 99
70	75	111	155		19 02 99

*DN/OD = наружный диаметр (мм)

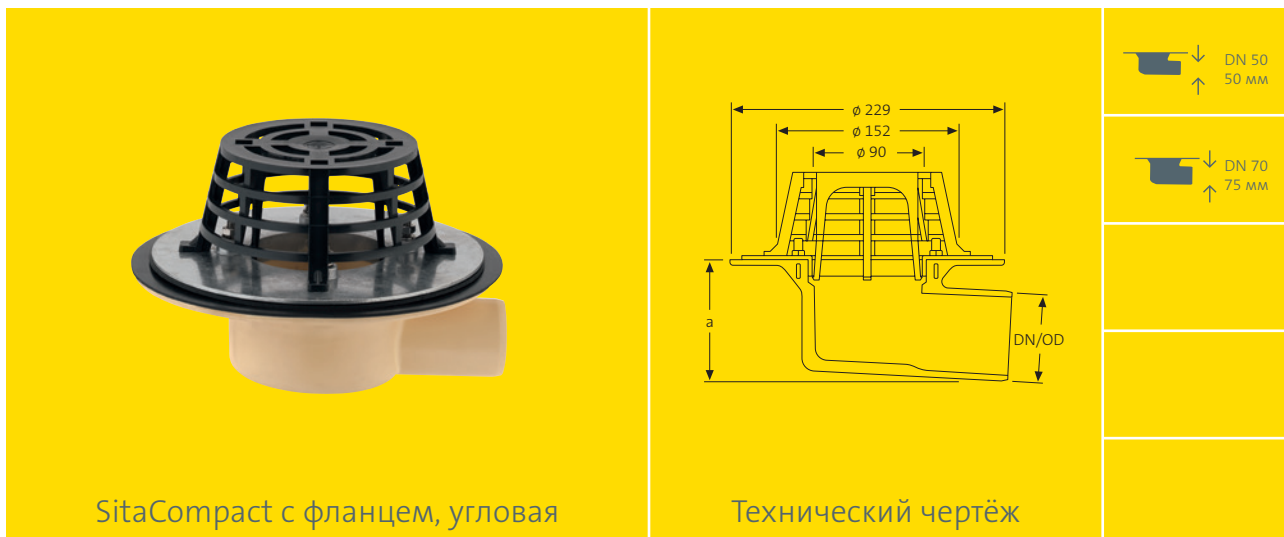
Расход воды по DIN EN 1253, л/с

DN	Высота подпора воды (мм)												
	5	10	15	20	25	30	35	40	45	50	55	60	65
50	0,4	0,9	1,4	1,9	2,4	3,3	4,2	5,0	5,7	6,2	6,6	6,7	6,8
70	0,5	1,1	1,6	2,1	2,5	3,4	4,2	4,9	5,6	6,6	7,5	8,8	10,0

Материал: полиуретан

Описание изделия

Балконная воронка SitaCompact с фланцем, вертикальная, из полиуретана, теплоизолированная, отвечает требованиям GET (Обеспечение качества в системах водоотвода) и DIN EN 1253, для классического водоотвода, доступные размеры: DN 50 и DN 70. Со съёмным алюминиевым фланцем для зажатия битумной, полимерной или каучуковой гидроизоляции и вваренным алюминиевым кольцом с четырьмя резьбовыми втулками М6 для вкручивания прилагаемых шпилек, с шестигранными гайками и подкладными шайбами. В комплекте с листовоуловителем и двумя уплотнительными манжетами, доставка и квалифицированный монтаж.



SitaCompact с фланцем, угловая

Технический чертёж

Размеры, установочное отверстие и артикулы

Размеры		a	Установочное отверстие (мм)	Артикул
DN	DN/OD*	(мм)		
50	50	77	152 x 250	19 12 99
70	75	100		19 14 99

*DN/OD = наружный диаметр (мм)

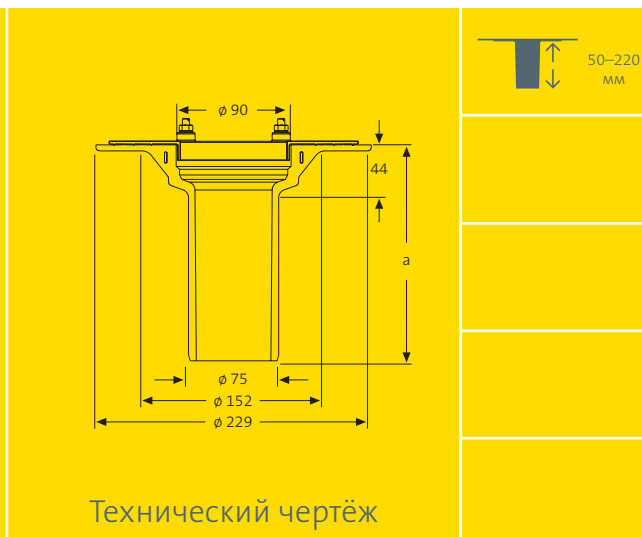
Расход воды по DIN EN 1253, л/с

DN	Высота подпора воды (мм)												
	5	10	15	20	25	30	35	40	45	50	55	60	65
50	0,4	0,8	1,1	1,7	2,3	3,1	3,9	4,7	5,4	6,0	6,5	6,6	6,7
70	0,5	1,1	1,6	2,0	2,4	3,3	4,1	4,8	5,5	6,7	7,8	8,9	9,9

Материал: полиуретан

Описание изделия

Балконная воронка SitaCompact с фланцем, угловая, из полиуретана, теплоизолированная, отвечает требованиям GET (Обеспечение качества в системах водоотвода) и DIN EN 1253, для классического водоотвода, доступные размеры: DN 50 и DN 70. Со съёмным алюминиевым фланцем для зажатия битумной, полимерной или каучуковой гидроизоляции и вваренным алюминиевым кольцом с четырьмя резьбовыми втулками М6 для вкручивания прилагаемых шпилек, с шестигранными гайками и подкладными шайбами. В комплекте с листвоуловителем и двумя уплотнительными манжетами, доставка и квалифицированный монтаж.



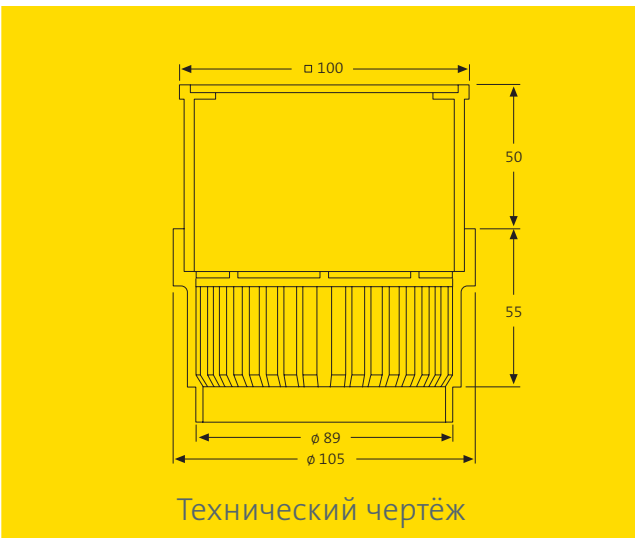
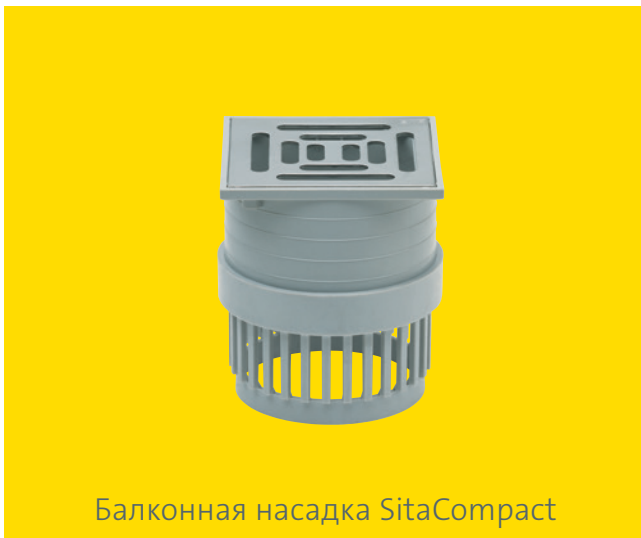
Высота, толщина теплоизоляции и артикулы

а (мм)	Толщина теплоизоляции от-до (мм)	Артикул
255	50-220	19 26 99

Материал: полиуретан

Описание изделия

Надставной элемент SitaCompact с фланцем, из полиуретана, теплоизолированный, отвечает требованиям GET (Обеспечение качества в системах водоотвода) и DIN EN 1253, для балконных воронок SitaCompact, для толщины теплоизоляции 50-220 мм. С алюминиевым фланцем для зажатия битумной, полимерной или каучуковой гидроизоляции, а также с вваренным алюминиевым кольцом с четырьмя резьбовыми втулками М6 для вкручивания прилагаемых шпилек, с шестигранными гайками и подкладными шайбами. В комплекте с многокромочным уплотнительным кольцом для предотвращения обратного подпора, смазочным материалом и двумя уплотнительными манжетами, доставка и квалифицированный монтаж.

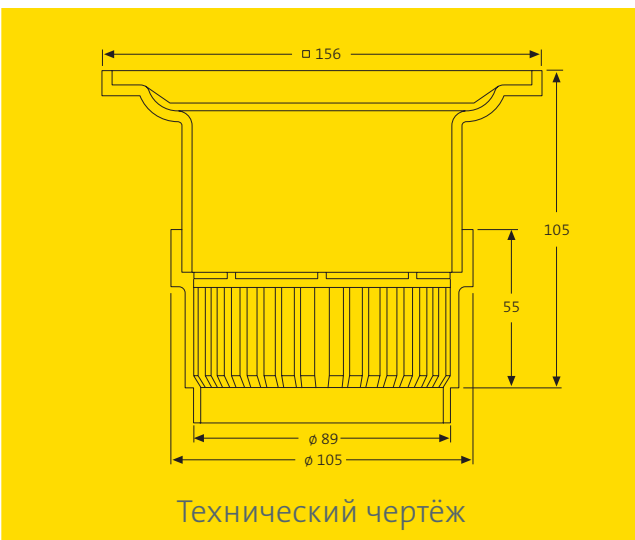


Описание изделия

Балконная насадка SitaCompact со впускной решёткой из ABS (акрилонитрилбутадиенстирол) и концевой решёткой из нержавеющей стали, для отвода дождевой воды на уровне гидроизоляции и с верхнего слоя. Для толщины верхнего слоя 60–105 мм, доставка и квалифицированный монтаж.

Артикулы

Артикул
19 90 30



Описание изделия

Балконная насадка SitaCompact со впускной решёткой для линейного водоотвода из ABS (акрилонитрилбутадиенстирол) и концевой решёткой из алюминия, для отвода дождевой воды на уровне гидроизоляции и с верхнего слоя, концевая решётка с углублениями для установки вертикального стояка номинальным диаметром DN 50 или DN 70. Для толщины верхнего слоя 75–105 мм, доставка и квалифицированный монтаж.

Артикулы

Артикул
19 90 40



Элемент выравнивания высоты SitaMore



Технический чертёж

Описание изделия

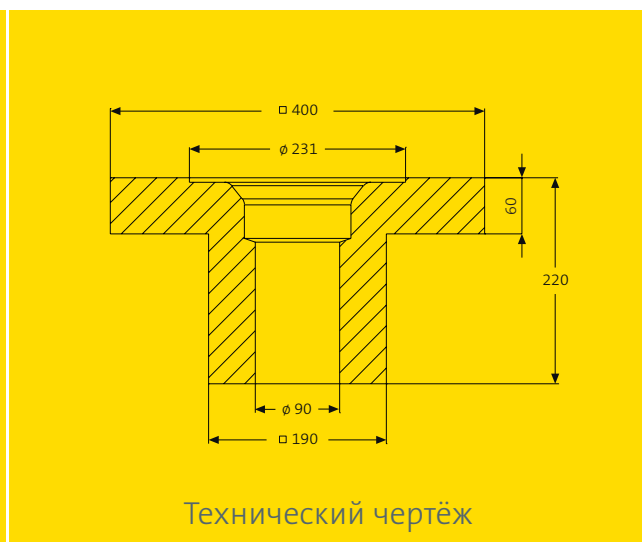
Элемент выравнивания высоты SitaMore, из полипропилена, в комбинации с балконной насадкой, для дополнительной регулировки по высоте на 95 мм, возможна насадка элементов друг на друга; доставка и квалифицированный монтаж.

Модель и артикул

Для модели	Артикул
Балконные насадки SitaCompact	E16 90 14



Изоляционная плита SitaCompact



Технический чертёж

Описание изделия

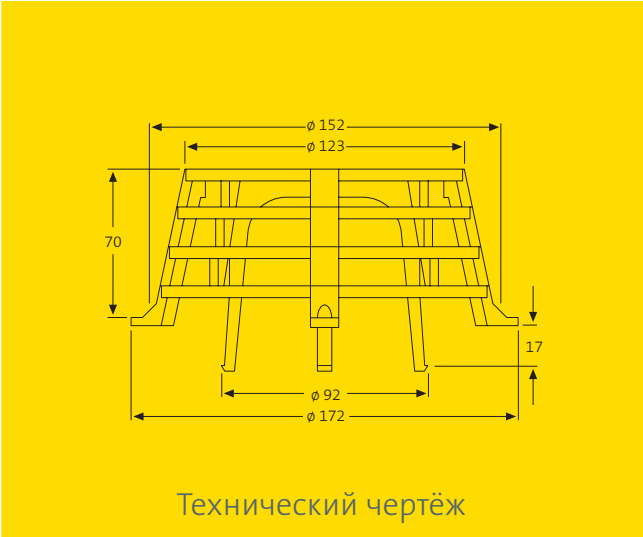
Изоляционная плита SitaCompact для воронок SitaCompact и SitaCompact с фланцем, из экструдированного пенополистирола, WLG 037, 400 x 400 x 220 мм, огнестойкость B1 (трудновоспламеняемая), отвечает требованиям DIN 4102-1. Для теплоизоляции, может использоваться в качестве «конструкционной опалубки» при бетонировании, доставка и квалифицированный монтаж.

Модель и артикул

Для модели	Артикул
SitaCompact	E19 90 03
SitaCompact с фланцем	



Листоуловитель SitaCompact

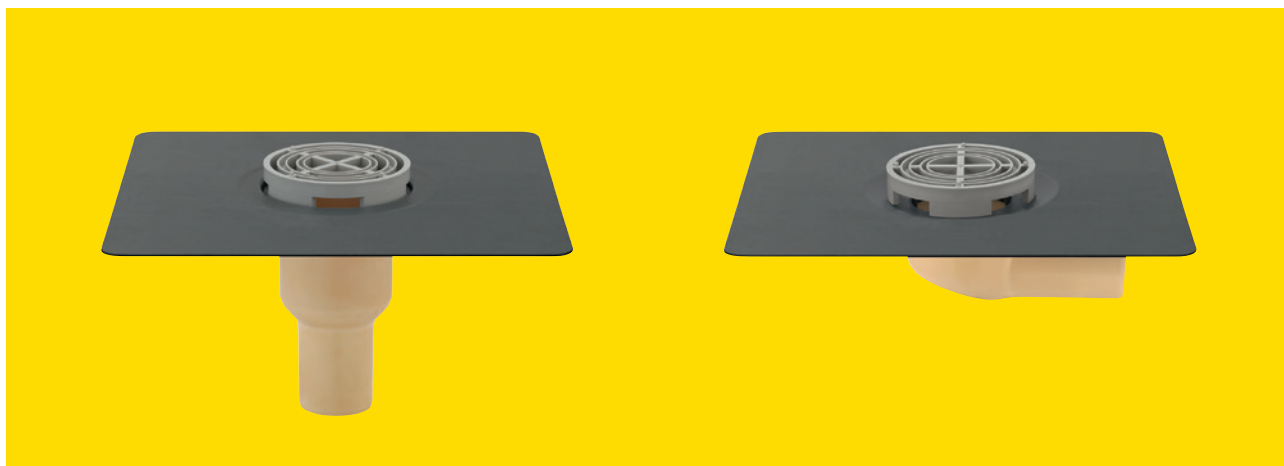


Технический чертёж

Модель и артикул

Для модели	Артикул
SitaCompact	E19 90 12
SitaCompact с фланцем	

SitaMini



- Практичная для гаражей и террас
- Комбинируется с балконной насадкой SitaMini
- С двумя номинальными диаметрами в одной воронке
- Универсальность применения, особо низкое исполнение

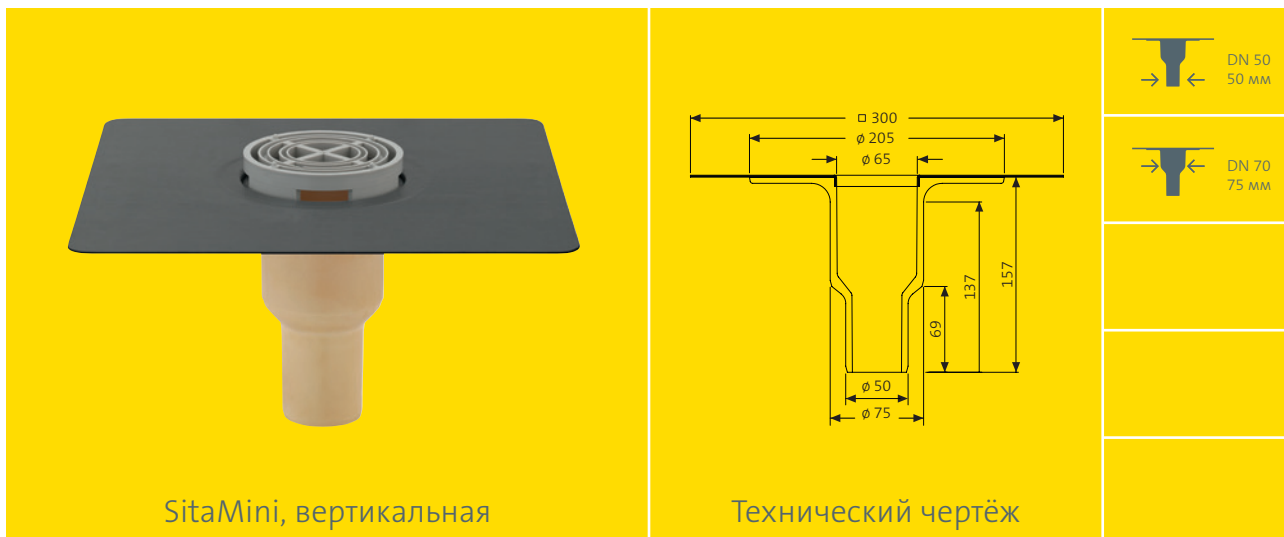
Применение — Для отвода дождевой воды с гаражей и террас

Материал — Полиуретан

Цвет — Жёлтый

Поверхность — Гладкая

Свойства — Теплоизолированные
Превосходная устойчивость к УФ и ИК излучению
Устойчивы к обычным воздействиям окружающей среды
Высокая ударпрочность и сопротивляемость нагрузкам
Жароустойчивые, класс материала B2
Долговечны
Низкий уровень шума



SitaMini, вертикальная

Технический чертёж

Размеры, установочное отверстие и артикул

Размеры		Установочное отверстие (мм)	Артикул
DN	DN/OD*		
50	50	ø 80	16 02 xx
70	75		

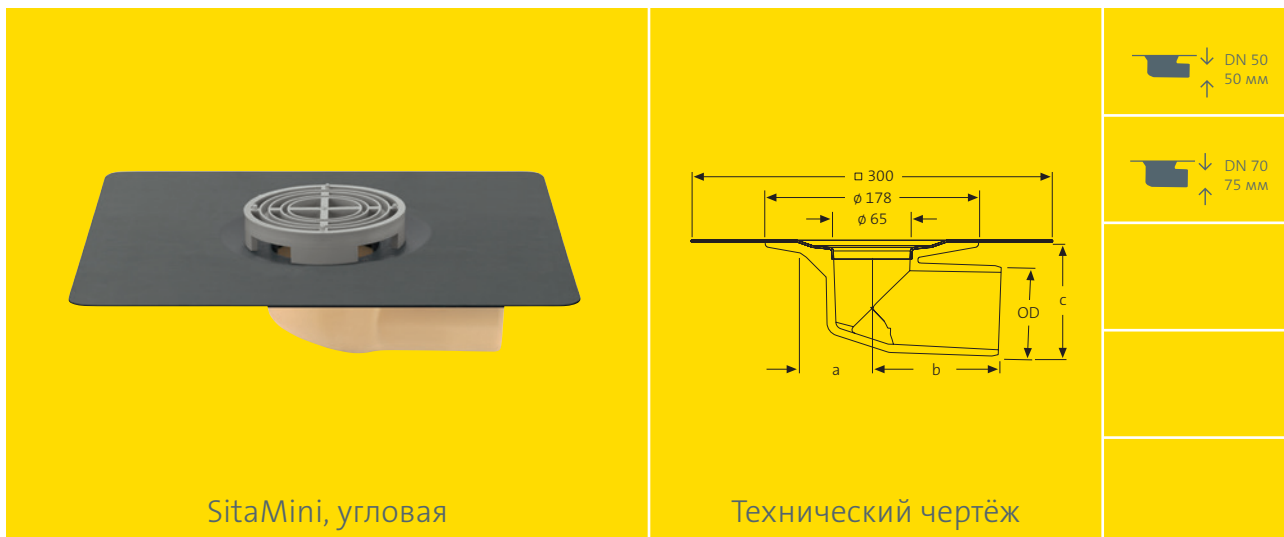
*DN/OD = наружный диаметр (мм)

xx = последняя цифра для желаемого соединительного фартука, см. стр. 33

Материал: полиуретан

Описание изделия

Балконная воронка SitaMini, вертикальная, из полиуретана, теплоизолированная, два размера в одном: DN 50 и DN 70. С сваренным соединительным фартуком на выбор (300 x 300 мм), подходящим под гидроизоляцию кровли. В комплекте с круглой решёткой, доставка и квалифицированный монтаж.



SitaMini, угловая

Технический чертёж

Размеры, установочное отверстие и артикулы

Размеры		a	b	c	Установочное отверстие (мм)	Артикул
DN	DN/OD*	(мм)	(мм)	(мм)		
50	50	56	103	75	120 x 200	16 12 xx
70	75	60	105	95		16 14 xx

*DN/OD = наружный диаметр (мм)

xx = последняя цифра для желаемого соединительного фартука, см. стр. 33

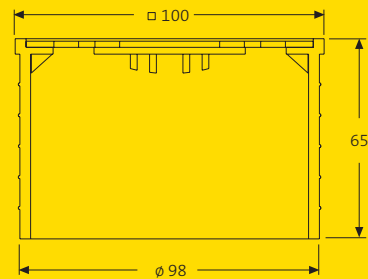
Материал: полиуретан

Описание изделия

Балконная воронка SitaMini, угловая, из полиуретана, теплоизолированная, доступные размеры: DN 50 и DN 70, с сваренным соединительным фартуком на выбор (300 x 300 мм), подходящим под гидроизоляцию кровли, в комплекте с круглой решёткой; доставка и квалифицированный монтаж.



Балконная насадка SitaMini



Технический чертёж

Модель и артикул

Для модели	Артикул
SitaMini	16 90 30

Описание изделия

Балконная насадка SitaMini, из полиамида, концевая решётка из нержавеющей стали. Для толщины верхнего слоя в комбинации с круглой решёткой 30–80 мм; доставка и квалифицированный монтаж.



Балконная насадка SitaMini



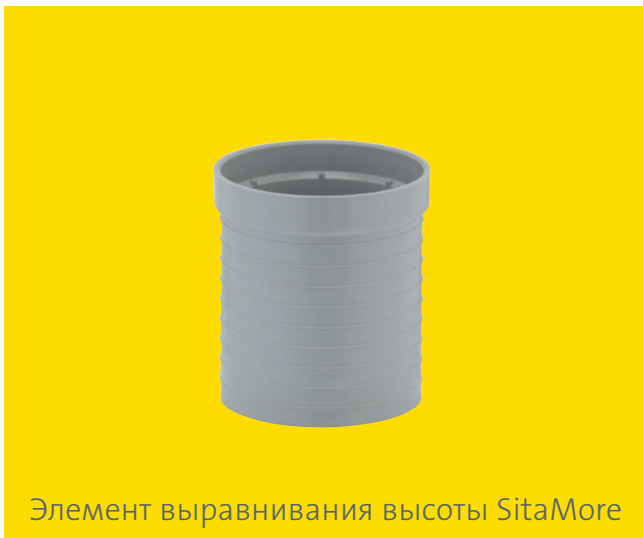
Технический чертёж

Модель и артикул

Для модели	Артикул
SitaMini	16 90 40

Описание изделия

Балконная насадка SitaMini для линейного водоотвода, из ABS (акрилнитрил-бутадиен-стирол) концевая решётка из алюминия, концевая решётка с конструктивными углублениями для установки стояков с диаметрами DN 50 или DN 70. Для перекрытия эксплуатируемых слоёв совместно с дренажным кольцом высотой 40–80 мм, поставить и квалифицировано установить.



Описание изделия

Элемент выравнивания высоты SitaMore, из полипропилена, в комбинации с балконной насадкой, для дополнительной регулировки по высоте на 95 мм, возможна насадка элементов друг на друга; доставка и квалифицированный монтаж.

Модель и артикул

Для модели	Артикул
Балконные насадки SitaMini	E16 90 14

SitaMini



Модели и артикул

Для модели	Артикул
SitaMini	E16 90 11

SitaCarport



- Отличное решение для карпоров
- С соединительным фартуком на выбор
- Возможно подключение к трубам системы SitaAttika
- Поставляется с розеткой из цинка или меди

Применение — Для отвода дождевой воды с карпоров

Материал — Полиуретан

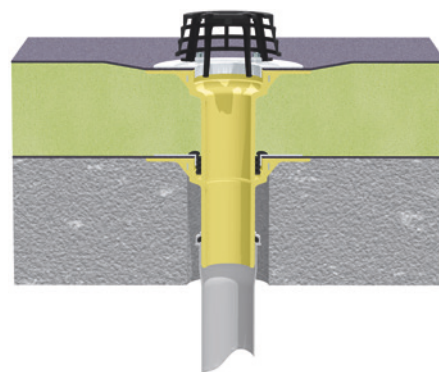
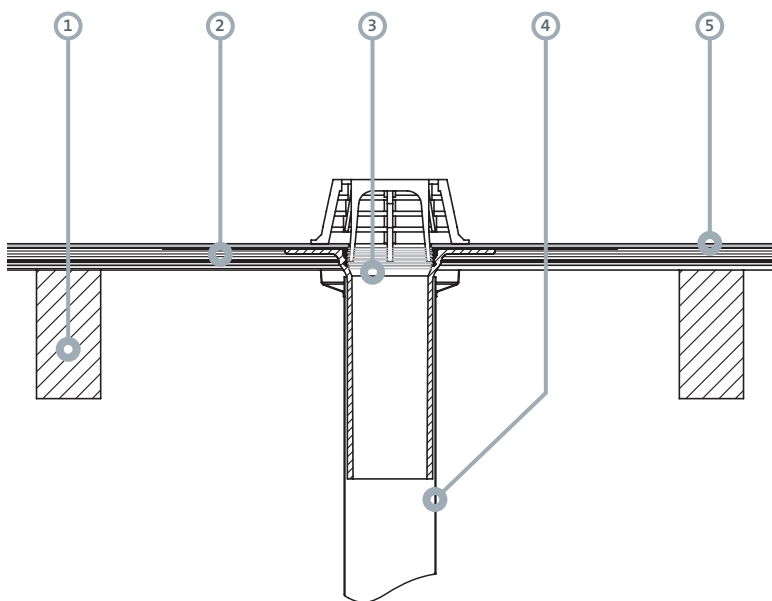
Цвет — Жёлтый

Поверхность — Гладкая

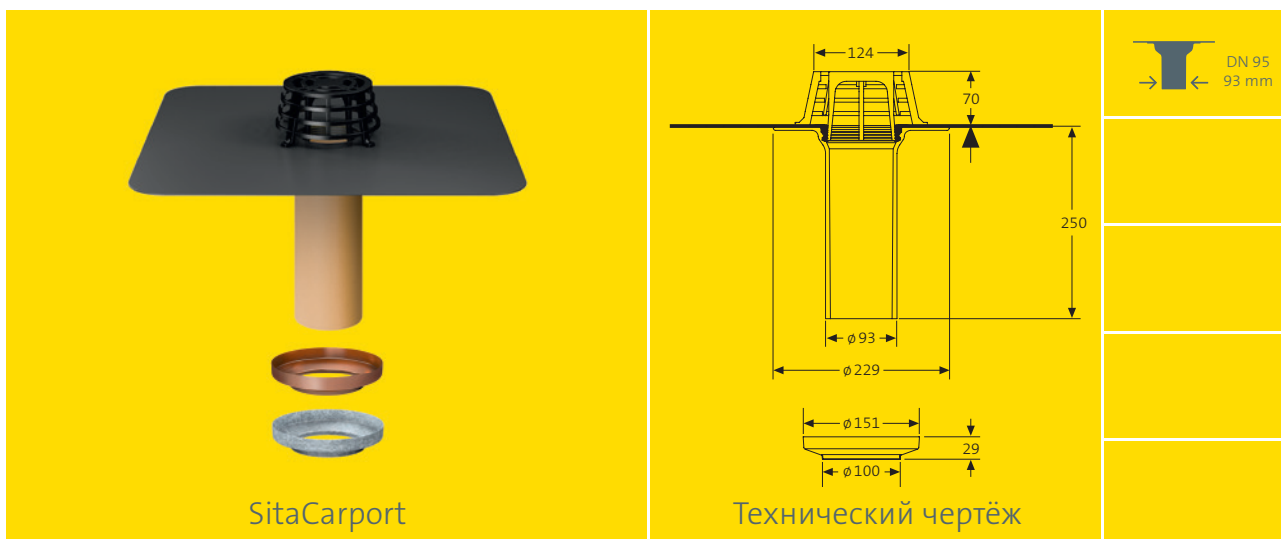
Свойства — Теплоизолированные
Превосходная устойчивость к УФ и ИК излучению
Устойчивы к обычным воздействиям окружающей среды
Высокая ударпрочность и сопротивляемость нагрузкам
Дружелюбное к окружающей среде производство и утилизация
Жароустойчивые, класс материала B2
Долговечны
Низкий уровень шума

Пример установки:

Кровельная воронка SitaCarport в деревянной конструкции перекрытия соединённая со стояком из цинка.



- ① Лаги
- ② Перекрытие 24 мм
- ③ SitaCarport
- ④ Стояк из цинка
- ⑤ Гидроизоляция



Размеры, установочное отверстие и артикулы

Размеры		Установочное/отверстие (мм)	Исполнение розеты	Артикул
DN	DN/OD*			
95	93	ø 229	Медь	29 29 xx
			Цинк	29 28 xx

*DN/OD = наружный диаметр (мм)

xx = последняя цифра для желаемого соединительного фартука, см. стр. 33

Материал: полиуретан

Описание изделия

Кровельная воронка SitaCarport, вертикальная, из полиуретана, с сваренным соединительным фартуком, листоуловитель и розета, для подсоединения со стояковой трубой DN 100.

Соединительные фартуки с последними цифрами артикула

для серий SitaStandard, SitaTrendy, SitaDSS Profi, SitaIndra, SitaDSS Indra, SitaEasy, SitaEasy Go, SitaEasy Plus, SitaSani®, SitaCompact, SitaCarport, SitaMini и системных вентиляторов SitaVent.

Фартуки серийного производства

Изделие / торговое название	Последняя цифра артикула	Вид
Битум	00*	эластомерный битум
ПВХ мягкий	10	ПВХ - светло-серый

Фартуки специального производства

Срок поставки 8 рабочих дней, франко-завод

доплата за штуку 12,00 € брутто

Изделие / торговое название	Последняя цифра артикула	Вид	Изготовитель
Alkortec®	05	EVA – тёмно-серый	Renolit AG
Alkortop® F	41	TPO – песочного цвета	
Austroplan	38	FPO – светло-серый	Agro Kunststofftechnik GmbH
Evalastic V	22*	EPDM – светло-серый	Alwitra GmbH
Evalon V	25*	EVA – белый	
Evalon V	37*	EVA – светло-серый	Schedetal Folien GmbH
Extrupol F	32*	FPO – светло-серый	
Firestone UltraPly	42	TPO/FPO – серый	Firestone Building Products
Flagon EP-S	31	FPO – серый песок	SOPREMA-KLEWA GmbH
Inofin FR	21	FPO – серый	Wolfen Bautechnik
Mapeplan	06	PVC – светло-серый	Mapei GmbH (DE)
Mapeplan-T	04	FPO – светло-серый	
O.C. Plan 4230	30*	ECB – чёрный	Polyfin AG
Polyfin 4230	16*	FPO – светло-серый	
Resitrix CL	01	EPDM – чёрный	Carlisle Construction Materials GmbH
Rhepanol HG 18	34	PIB – серый	FDT Flachdachtechnologie GmbH & Co. KG
Sarnafil®-TG 66-15	24	FPO – бежевый	Sika GmbH
Sikaplan® 15G	09	PVC – светло-серый	
Tectofin R	18	ASA-PVC-P – серый	Wolfen Bautechnik
Thermofin F15	02	FPO – серебр.-серый	Paul Bauder GmbH & Co. KG
Thermoplan T TL 15	29	FPO – перлам. белый	
VAEPLAN F	35	EVA – серый	DERBIGUM Group
Wolfen IB	20	PVC-PBV – чёрный	Wolfen Bautechnik

доплата за штуку 43,00 € брутто:

Firestone Quickseam SA Flashing	03	EPDM – чёрный	Firestone Building Products
---------------------------------	----	---------------	-----------------------------

доплата за штуку 59,00 € брутто:

Novoproof с соединительным кантом	65	EPDM – чёрный	Duraproof technologies GmbH
-----------------------------------	----	---------------	-----------------------------

* Фартук кашированный геотекстилем

По запросу возможны другие исполнения фартуков.



Für gutes Wetter im Bau.

Представительство в России

Sita Bauelemente GmbH

Волоколамское шоссе 1 оф. 412

125080 Москва

Тел.: +7 499 158 02 82

info@sita-bauelemente.ru

www.sita-bauelemente.ru



По состоянию на: 01.2016
Оставляем за собой право на технические изменения или неточности.

ОПИСАНИЕ ОСТАЛЬНОЙ ПРОДУКЦИИ SITA ВЫ НАЙДЕТЕ В СЛЕДУЮЩИХ ПРОСПЕКТАХ:

Классический водоотвод	Водоотвод через парапетную стену	Аварийный водоотвод	Вакуумный водоотвод	Санация	Пожарозащита	Балконы и террасы	Дренаж	Вентиляция



Sita Bauelemente GmbH
сертифицирована по

