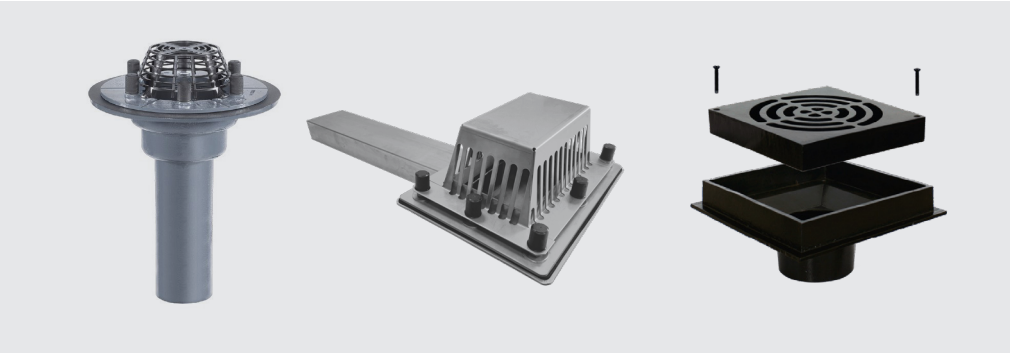


КАТАЛОГ ПРОДУКЦИИ

ДОЖДЬ ПОД КОНТРОЛЕМ



СИСТЕМА ВОДОСТОКА ДЛЯ ПЛОСКИХ КРЫШ



ООО «РЭЙНКОН»

141006, Московская область, г. Мытищи,
Олимпийский проспект, влд. 29, стр. 2

+7 (499) 136-96-70
info@raincon.ru
www.raincon.ru



КАТАЛОГ ПРОДУКЦИИ

ДОЖДЬ ПОД КОНТРОЛЕМ

СИСТЕМА ВОДОСТОКА ДЛЯ ПЛОСКИХ КРЫШ



О КОМПАНИИ

Производственная компания **«RainCon»** основана в 2022 году. Наша специализация — это производство особо качественных элементов и узлов для водосточных систем плоских кровель.

«RainCon» опирается на 30-летний опыт в проектировании и монтаже сложных кровельных конструкций строительного холдинга **«ЭКС ПП Экологические технологии» (Экотех)**, работающего в тесном сотрудничестве с известными Европейскими фирмами (**Sarnafil, InterDachSysteme, KME, RHEINZINK**), а также на опыт продвижения в

РФ современных решений по водостокам **Sita Bauelemente** (Германия) и **Blucher** (Дания) компанией СКК XXI. Подготовленный в России инженерный персонал обладает и успешно применяет технологии и правила, принятые в ЕС.

На сегодняшний день под брендом **«RainCon»** на наших предприятиях в РФ производится продукция, не уступающая по качеству зарубежным аналогам.

ПРОДУКЦИЯ

Продукция **«RainCon»** для водоотводных и водосточных систем производится из материалов неподверженных коррозии таких, как: чугун, горячеоцинкованная сталь, полиуретан и нержавеющая сталь марки AISI 304 (316).

Что касается нержавеющей стали, то этот материал особенно хорошо подходит для изготовления высококачественных систем водостоков или водоотведения благодаря его характеристикам:

- коррозионная стойкость в различных средах
- огнестойкость и стойкость к термическим нагрузкам
- высокая механическая прочность, стойкость к ударным нагрузкам
- гладкая поверхность
- небольшой вес изделий

Все изделия RainCon, изготовленные из нержавеющей стали проходят химическую очистку и пассивацию, а изделия из чугуна окрашиваются специальной краской. Наряду с широким ассортиментом стандартных изделий, наша компания может изготовить нестандартные изделия по требованиям заказчика.

Изделия **«RainCon»** применяются в строительстве большинства типов объектов таких как: больницы, аэропорты, предприятия пищевой промышленности, жилые и коммерческие здания, а также для обустройства судовых систем.

При этом изделия сочетают в себе следующие качества:

- эстетичность и функциональность конструкции
 - надёжность и универсальность
 - удобство монтажа
 - для консультаций доступна техническая поддержка
 - поставки осуществляются с завода в РФ
- Полная техническая информация о продукции RainCon представлена в нашей базе данных на сайте **raincon.ru**

НОМЕНКЛАТУРА ИЗДЕЛИЙ

RC Pipe – трубопроводные раструбные системы для грунтовых, сточных и дождевых вод. Соответствуют самым высоким требованиям к эксплуатации.

RC Drain – элементы для систем водостока с плоских крыш – трапы и дренажные решётки различных типов и размеров. Устанавливаются на эксплуатируемых плоских крышах, в том числе на стилобатах, для эстетичного и качественного оформления водостоков.

RC Outlet – водосточные воронки для плоских крыш. Устанавливаются на крышах различных зданий и обеспечивают надёжные герметичные соединения с гидроизоляционными материалами кровли.



СОДЕРЖАНИЕ

ЖЖАЖЖЕ

СОДЕРЖАНИЕ

Раздел 1 RC Pipe

- 9** ОПИСАНИЕ
- 10** ТРУБЫ И ФИТИНГИ
- 12** МУФТОВОЕ СОЕДИНЕНИЕ

Раздел 2 RC Drain

- 15** ОПИСАНИЕ
- 16** КЛАССИЧЕСКИЕ ЛИНЕЙНЫЕ РЕШЁТКИ
- 17** ЩЕЛЕВЫЕ ЛИНЕЙНЫЕ РЕШЁТКИ
- 19** ДРЕНАЖНЫЕ РЕШЁТКИ
- 21** ТРАПЫ

Раздел 3 RC Outlet

- 23** ОПИСАНИЕ
- 24** ВОРОНКА ЧУГУННАЯ MULTI
- 25** ВОРОНКА ПАРАПЕТНАЯ TURBO
- 26** ВОРОНКА ПАРАПЕТНАЯ RONDO
- 27** ВОРОНКА САМОТЕЧНОГО ВОДОСТОКА TRENDY
- 28** ВОРОНКА ДЛЯ БАЛКОНОВ COMPACT
- 29** ВОРОНКА ПАРАПЕТНАЯ EASY

A close-up, black and white photograph of two large, dark, circular pipes. The pipes are stacked, with the top pipe slightly offset from the bottom one. The lighting creates strong highlights on the edges of the pipes, emphasizing their cylindrical shape and the texture of the material. The background is a light, neutral color.

RAINCON / RC PIPE

ТРУБЫ И ФИТИНГИ

Канализационная трубопроводная система с муфтовыми соединениями, изготовлена полностью из нержавеющей стали и предназначена для жилых зданий, предприятий пищевой промышленности, медицинских учреждений и судовых систем водоснабжения и стоков.

АССОРТИМЕНТ

Стандартные трубы с наружным диаметром 50, 75 и 110 мм, и длиной от 0,15 до 5,0 м. Необходимые фитинги для монтажа простых и сложных промышленных трубопроводных систем.

БЫСТРАЯ ПОСТАВКА

Большая часть изделий поставляется непосредственно с завода в РФ.

УДОБСТВО УСТАНОВКИ

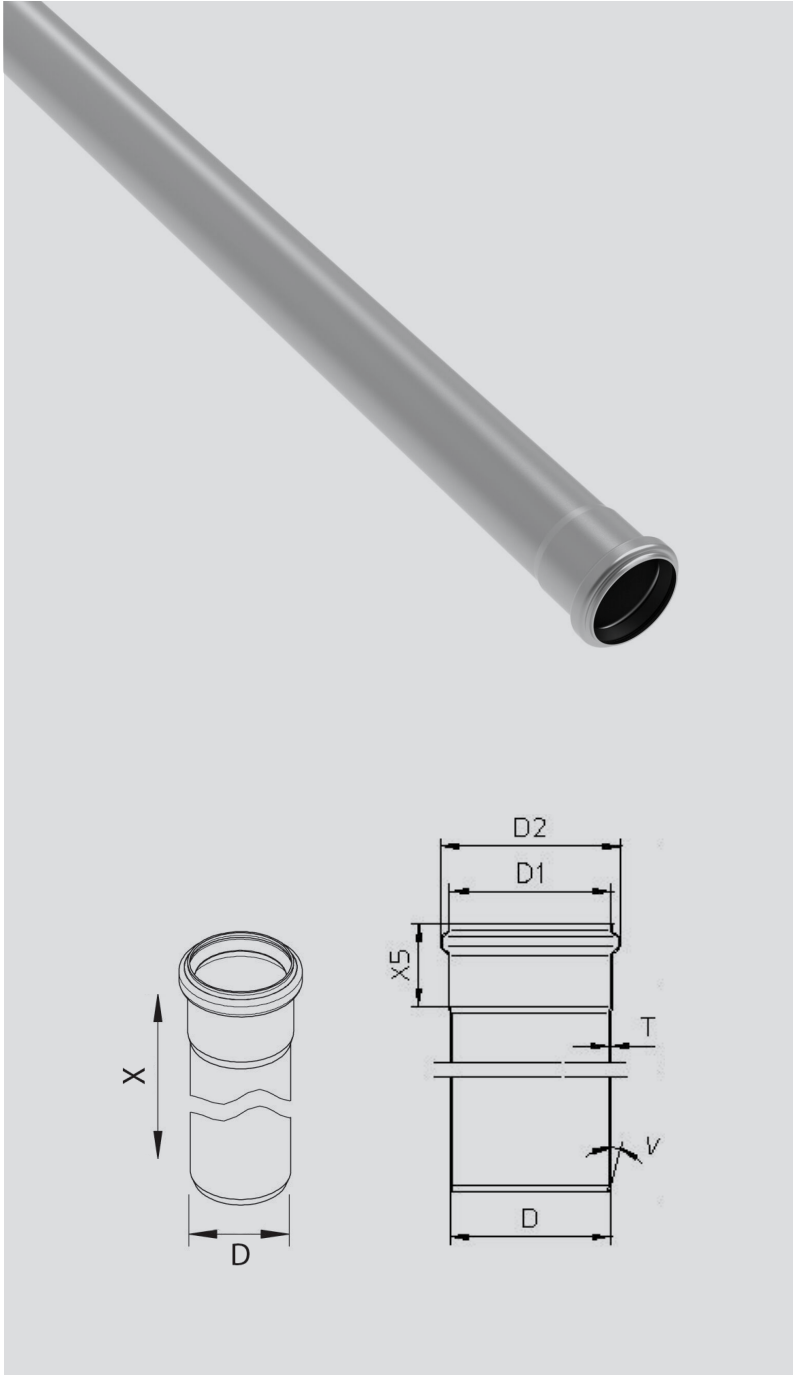
При необходимости трубы обрезаются до нужной длины на месте с помощью ручного или электрического трубореза.

Муфтовые соединения обеспечивают необходимую надёжность и не требуют длительного времени на подготовку деталей. Совместимость с трубами из других материалов.

ОСОБЕННОСТИ

Обтекаемая форма муфтовой части трубы. Наши фитинги представляют собой единое целое без дополнительной сварки, что означает меньший риск утечки и более гладкую внутреннюю поверхность для снижения турбулентности потока.

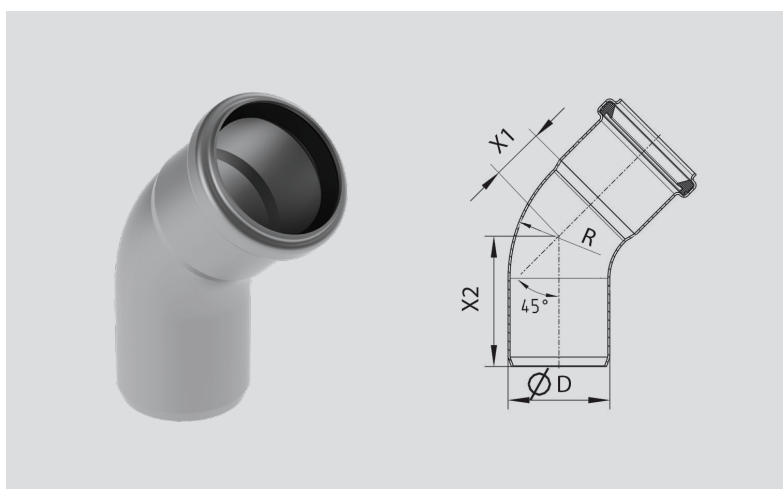
ТРУБЫ



D	D1	D2	X5	T	V
50	51	61	42	1,0	20
75	76	87	50	1,0	20
110	111	123	57	1,0	20

Диаметр	Длина	Вес	Арт. №
50	150	0,25	70 00 55 15 RC
50	250	0,38	70 00 50 25 RC
50	500	0,68	70 00 50 05 RC
50	750	1,0	70 00 50 75 RC
50	1000	1,25	70 00 50 10 RC
50	1500	1,9	70 00 50 15 RC
50	2000	2,45	70 00 50 20 RC
50	3000	3,82	70 00 50 30 RC
50	4000	5,06	70 00 50 40 RC
50	5000	6,31	70 00 50 50 RC
75	150	0,41	70 00 70 15 RC
75	250	0,58	70 00 75 25 RC
75	500	1,0	70 00 75 05 RC
75	750	1,5	70 00 75 75 RC
75	1000	1,95	70 00 75 10 RC
75	1500	2,75	70 00 75 15 RC
75	2000	3,7	70 00 75 20 RC
75	3000	5,78	70 00 75 30 RC
75	4000	7,66	70 00 75 40 RC
75	5000	9,54	70 00 75 50 RC
110	150	0,61	70 00 11 15 RC
110	250	0,87	70 00 11 25 RC
110	500	1,5	70 00 11 05 RC
110	750	2,15	70 00 11 75 RC
110	1000	2,85	70 00 11 10 RC
110	1500	4,3	70 00 11 15 RC
110	2000	5,4	70 00 11 20 RC
110	3000	8,34	70 00 11 30 RC
110	4000	11,26	70 00 11 40 RC
110	5000	14,02	70 00 11 50 RC

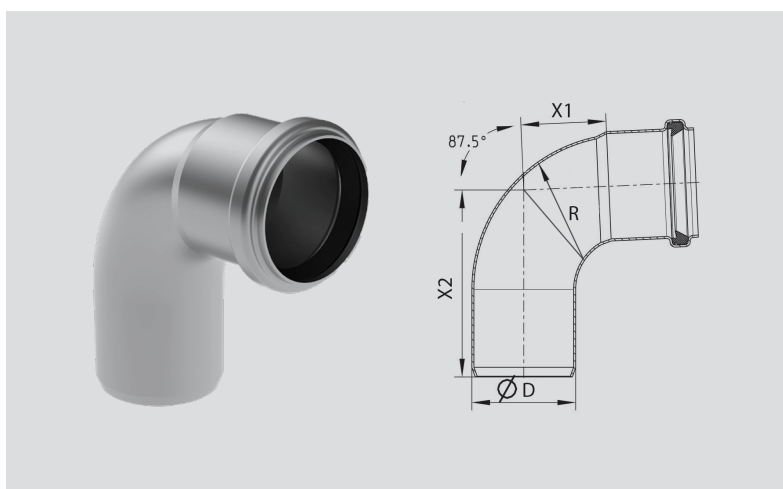
ФИТИНГИ



Угол 45°

из высококачественной нержавеющей стали, согласно DIN EN 1124, с предварительно установленным в муфту заводским манжетным уплотнением из EPDM.

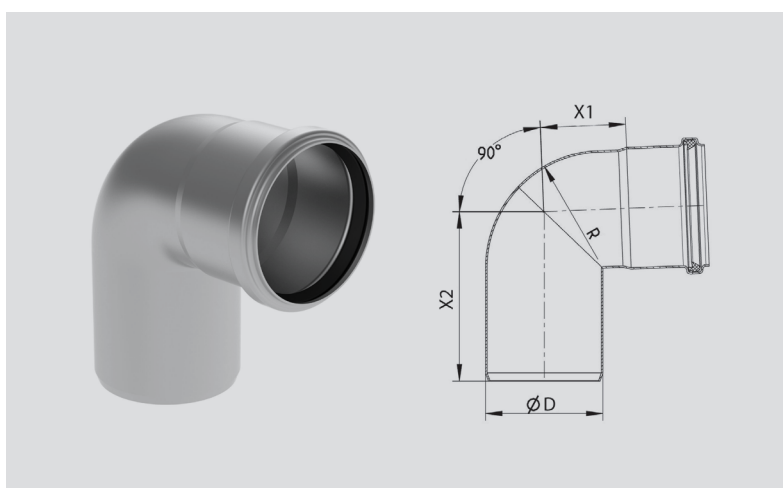
D	X1	X2	R	Арт. №
50	27	64	75	70 04 45 50 RC
75	34	80	100	70 04 45 75 RC
110	43	93	110	70 04 45 11 RC



Угол 87.5°

из высококачественной нержавеющей стали, согласно DIN EN 1124, с предварительно установленным в муфту заводским манжетным уплотнением из EPDM.

D	X1	X2	R	Арт. №
50	41	90	75	70 04 88 50 RC
75	54	108	110	70 04 88 75 RC
110	74	136	120	70 04 88 11 RC

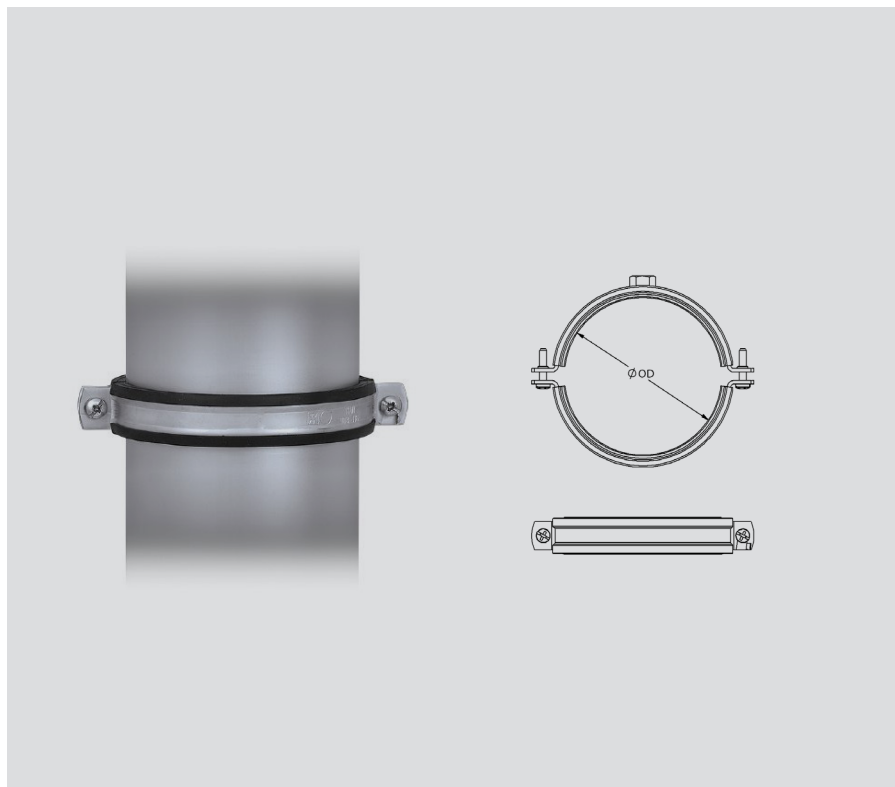


Угол 90°

из высококачественной нержавеющей стали, согласно DIN EN 1124, с предварительно установленным в муфту заводским манжетным уплотнением из EPDM.

D	X1	X2	R	Арт. №
50	42	88	75	70 04 90 50 RC
75	55	109	110	70 04 90 75 RC
110	75	137	120	70 04 90 11 RC

RC ИЗ НЕРЖАВЕЮЩЕЙ СТАЛИ

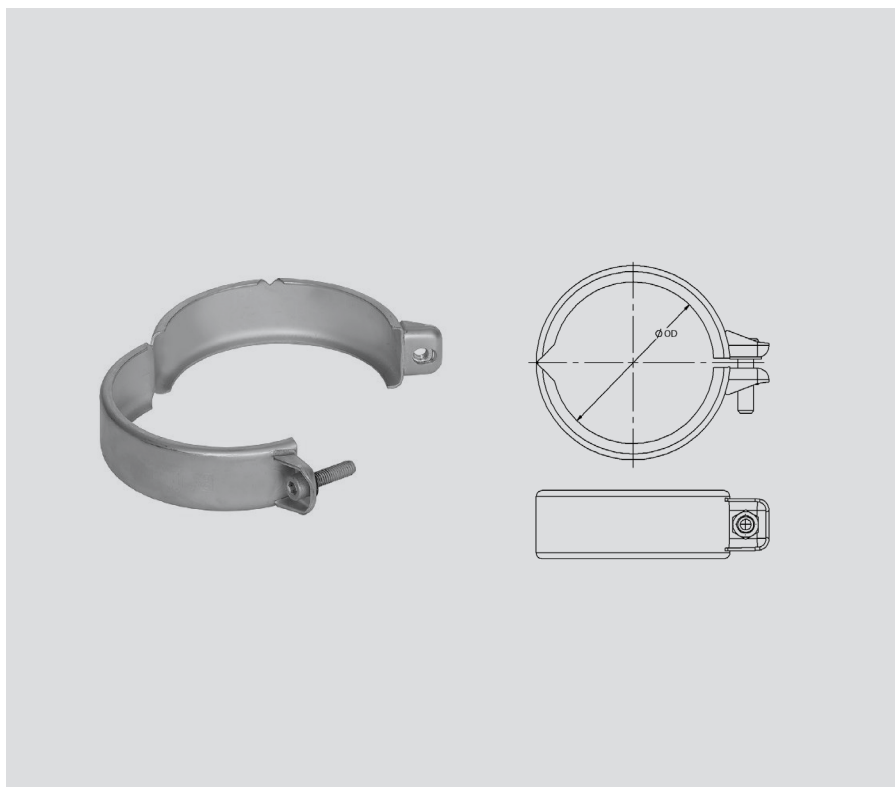


RC Pipe нержавеющая сталь Крепежный хомут

из высококачественной нержавеющей стали, согласно DIN EN 1124 с прокладкой. Для крепления трубы на элементах конструкции, с резьбовым соединением M8 для DN 50 - Dn 70 и резьбовым соединением M10 для DN 100.

DN	OD	Арт. №
50	50	74 20 00 50 RC
70	75	74 20 00 75 RC
100	110	74 20 00 11 RC

*OD = наружный диаметр (мм)

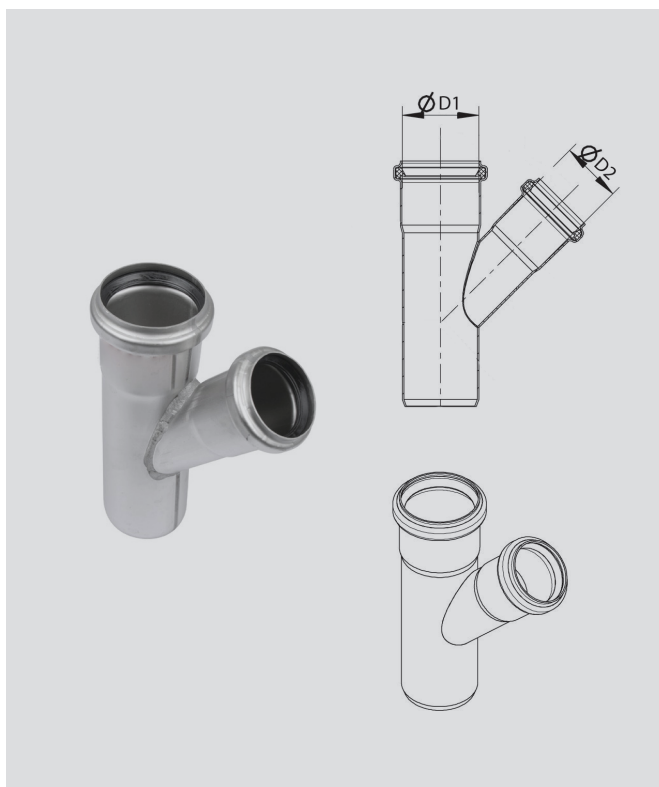


RC Pipe нержавеющая сталь Фиксаторный хомут

из высококачественной нержавеющей стали, согласно DIN EN 1124 для трубы RCPipe из высококачественной стали. Для надежного соединения воронок RC с системой труб RCPipe из высококачественной нержавеющей стали. С гладкой, серебристо-матовой поверхностью.

DN	OD	Арт. №
50	50	70 12 50 50 RC
70	75	70 12 75 75 RC
100	110	70 12 11 11 RC

*OD = наружный диаметр (мм)

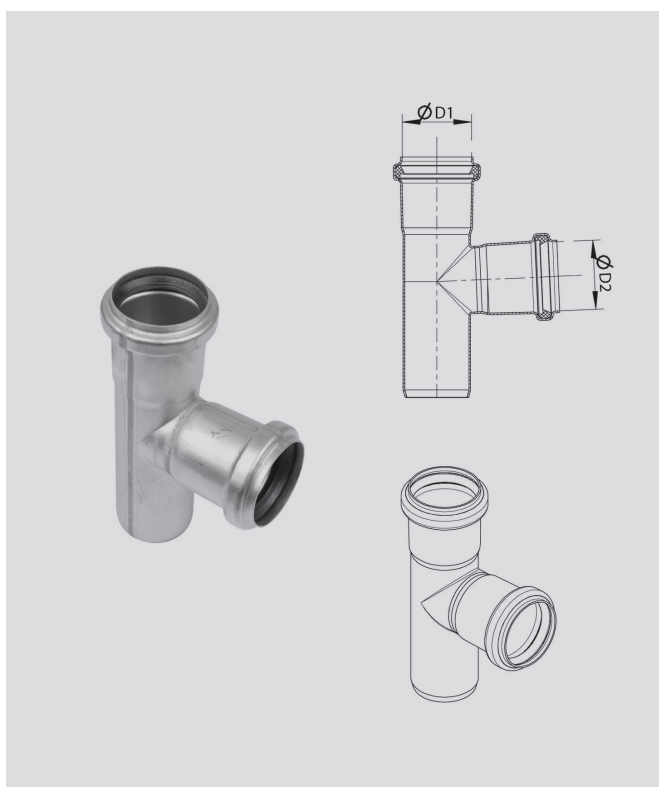


RC Pipe нержавеющая сталь Тройник 45°

из высококачественной нержавеющей стали, согласно DIN EN 1124, с предварительно установленным в муфту заводским манжетным уплотнением из EPDM.

D1 (мм)*	D2 (мм)*	Арт. №
50	50	70 05 50 50 RC
75	75	70 05 75 75 RC
110	50	70 05 11 50 RC
110	75	70 05 11 75 RC
110	110	70 05 11 11 RC

*D1 и D2 = наружный диаметр (мм) подключаемой трубы/фитинга



RC Pipe нержавеющая сталь Тройник 87,5°

из высококачественной нержавеющей стали, согласно DIN EN 1124, с предварительно установленным в муфту заводским манжетным уплотнением из EPDM.

D1 (мм)*	D2 (мм)*	Арт. №
50	50	70 06 50 50 RC
75	75	70 06 75 75 RC
110	50	70 06 11 50 RC
110	75	70 06 11 75 RC
110	110	70 06 11 11 RC

*D1 и D2 = наружный диаметр (мм) подключаемой трубы/фитинга



RAINCON / RC DRAIN

ДРЕНИРУЮЩИЕ СИСТЕМЫ - ЛОТКИ И ТРАПЫ ЭКСПЛУАТИРУЕМЫХ КРОВЕЛЬ RC

Дренирующая система RC отличается множеством визуальных, строительных и монтажных преимуществ.

Дренажные решётки RC являются необходимыми элементами водосточной системы эксплуатируемых кровель и используются для быстрого отведения потока воды с поверхности покрытия на уровень гидроизоляционного слоя.

Расположенные вдоль стен, дренажные решётки предотвращают проникновение воды внутрь помещений, а также защищают фасад от высоких ливневых брызг.

Дренажная система, закрываемая решетками и трапами RC, отличается прочностью и долговечностью. Водосток с использованием дренажных решёток и трапов — это качественное и надёжное решение для эксплуатируемых кровель, в том числе балконов, террас и стилобатов.

1. RC DRAIN CLASSIC – ЛИНЕЙНАЯ ДРЕНАЖНАЯ РЕШЁТКА

2. RC SLIT – ЩЕЛЕВАЯ РЕШЁТКА

3. RC DRAIN TERRA – ДРЕНАЖНАЯ РЕШЁТКА

4. RC CANAL – ЛИНЕЙНЫЙ ДРЕНИРУЮЩИЙ ЖЕЛОБ

5. RC TRAP MAX – ТРАП ДЛЯ СТИЛОБАТОВ

RC DRAIN CLASSIC

Линейные дренажные решетки

Дренажные решетки RC Drain Classic – это надёжное дополнение к системам водоотвода с балконов, террас и пешеходных зон. Дренажные решетки RC Drain Classic состоят из концевых решёток различного дизайна, вставленных в оцинкованные рамки на регулируемых опорах.



RC Drain Klassik 100

из горячеоцинкованной стали
 колосниковая решетка с размером
 ячеек 9 x 64 мм. С двумя плавно
 регулируемые по высоте
 резинометаллическими опорами.
 Высота: 70-100 мм. Класс нагрузки К3
 согласно DIN EN 1253-2. Возможно
 исполнение изделия с размерами
 по запросу.

Размер (мм)	Арт. №
100 x 1000	20 10 00 RC



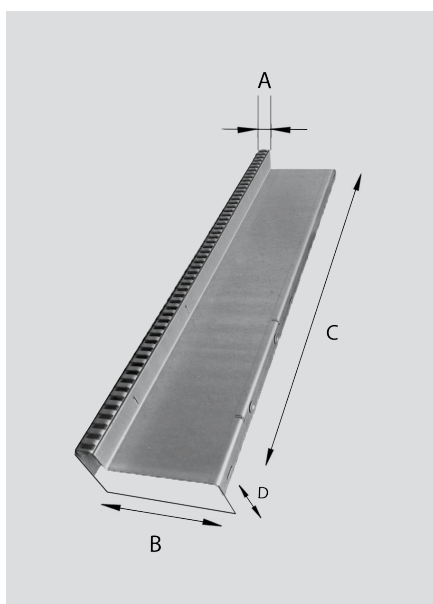
RC Drain Klassik 150

из горячеоцинкованной стали
 колосниковая решетка с размером
 ячеек 9 x 64 мм. С двумя плавно
 регулируемые по высоте
 резинометаллическими опорами.
 Высота: 70-100 мм. Класс нагрузки К3
 согласно DIN EN 1253-2. Возможно
 исполнение изделия с размерами
 по запросу.

Размер (мм)	Арт. №
150 x 500	20 15 50 RC
150 x 750	20 15 75 RC
150 x 1000	20 15 00 RC

RC Slit щелевые решетки

Вдоль дверей, стен и окон для отсекаания воды между балконом и жилым помещением устанавливаются малозаметные щелевые решётки RC Slit. Уровень решёток плавно регулируется по высоте с помощью винтовых опор.

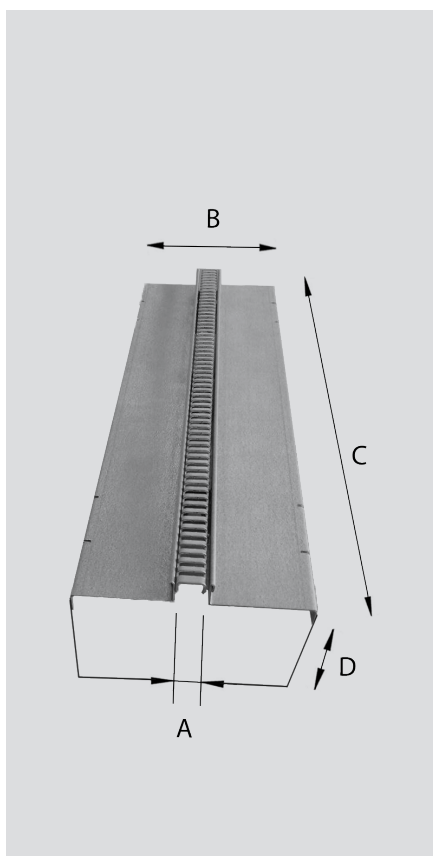


RC Slit 20 - щелевая решетка с угловой накладкой

изготовлено из горячеоцинкованной стали с декоративной накладкой из нержавеющей стали с опорами для регулировки по высоте. Возможно исполнение изделия с размерами по запросу.

A	B	C	D	Арт. №
30	100	1000	110*	26 10 00 RC

* - установка решёток на винтовых опорах



RC Slit 20 - щелевая решетка с накладкой по центру

изготовлено из горячеоцинкованной стали с декоративной накладкой из нержавеющей стали с опорами для

регулировки по высоте. Возможно исполнение изделия с размерами по запросу.

A	B	C	D	Арт. №
30	100	1000	110*	24 10 00 RC
30	100	1000	30	24 10 30 RC
30	100	1000	40	24 10 40 RC
30	100	1000	50	24 10 50 RC
30	150	1000	110*	24 15 00 RC
30	150	1000	30	24 15 30 RC
30	150	1000	40	24 15 40 RC
30	150	1000	50	24 15 50 RC

* - установка решёток на винтовых опорах

RC DRAIN TERRA

Дренажные решетки

На балконах, террасах и пешеходных зонах, в качестве ревизионной шахты над воронками - подходят к установке дренажные решетки RC Terra. Резинометаллические опоры плавно регулируются и обеспечивают необходимую устойчивость и установку до заданного уровня высоты.



RC Drain Terra

из горячеоцинкованной стали, класс нагрузки К3 согласно DIN EN 1253-2, размерами 300 x 300 мм, 400 x 400 мм. с 4 резинометаллическими опорами для плавной регулировки высоты от 70 до 110 мм.

Исполнение	Размер (мм)	Арт. №
Решетка	300 x 300	18 90 62 RC
Решетка	400 x 400	20 40 40 RC

* С односторонне смещенными резинометаллическими опорами специально для водостока через парапет



RC Drain Terra надставной элемент

изготовлены из оцинкованной стали. Возможно изготовление по запросу с другими размерами.

Высота (мм)	Размер (мм)	Арт. №
50	300 x 300	15 45 88 RC
100	300 x 300	15 45 89 RC
50	400 x 400	15 45 91 RC
100	400 x 400	15 45 90 RC

ДРЕНАЖНЫЙ ЖЕЛОБ RC CANAL

Дренажные решетки

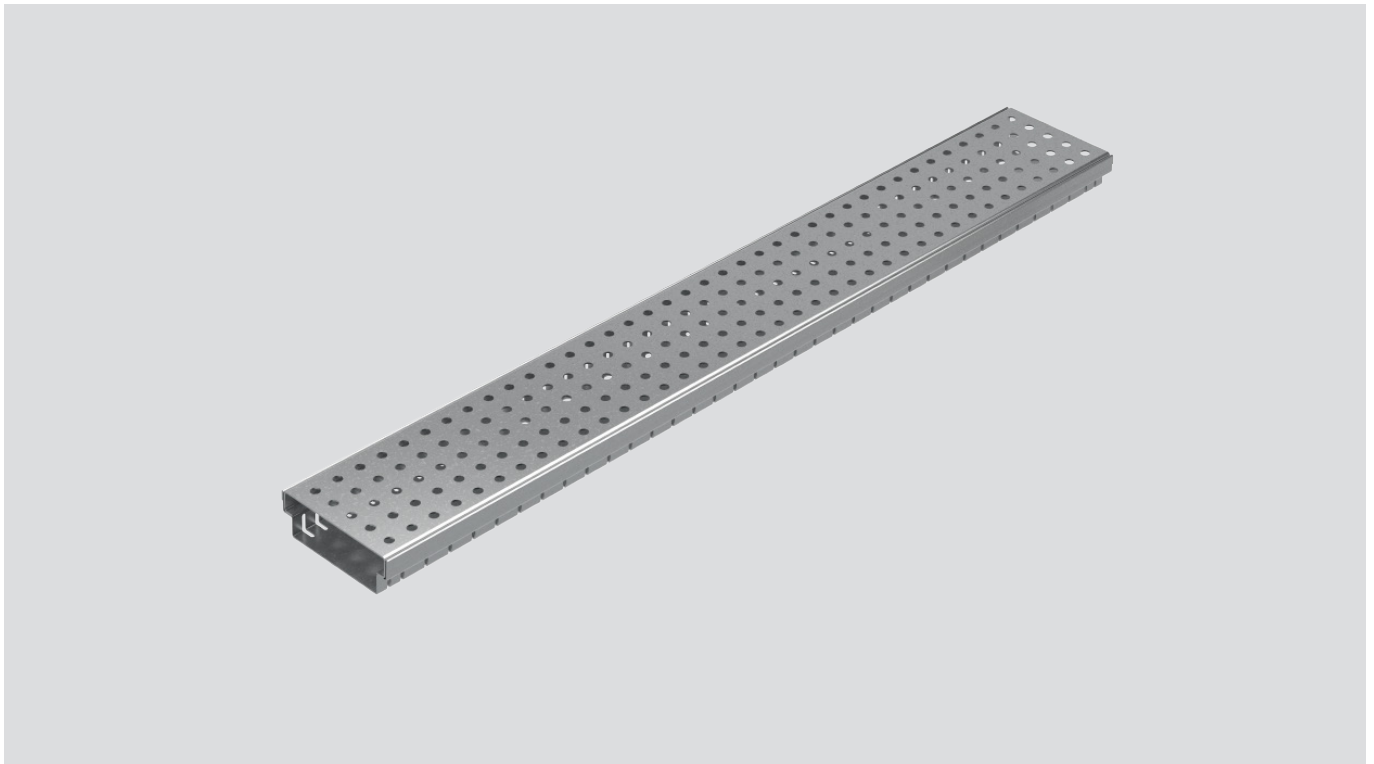
Дренажный желоб RC Canal может быть установлен на разделительный слой и дополнен концевыми решётками от RC Drain Classic или RC Slit. Элементы дренажного желоба могут быть соединены без ограничений по длине. Также возможна бесступенчатая регулировка высоты с помощью комплекта винтовых опор.



Дренажный желоб RC Canal 100

из высококачественной нержавеющей стали, номер материала: 1.4301, 1000 x 100 мм, класс нагрузки КЗ согласно DIN EN 1253-2.

Исполнение	Высота (мм)	Арт. №
колонниковая решетка	30	22 30 10 RC
	40	22 40 10 RC
	50	22 50 10 RC
дизайнерская решетка	30	22 10 35 RC
	40	22 10 45 RC
	50	22 10 55 RC
продольная решетка	30	22 10 30 RC
	40	22 10 40 RC
	50	22 10 50 RC



Дренажный желоб RC Canal 150

желоб и дизайнерская решетка выполнены из высококачественной нержавеющей стали, 1000 x 150 мм, толщина материала 1,5 мм, класс нагрузки K3 согласно DIN EN 1253-2.

Исполнение	Высота (мм)	Арт. №
колосниковая решетка	30	22 30 15 RC
	40	22 40 15 RC
	50	22 50 15 RC
дизайнерская решетка	30	22 15 35 RC
	40	22 15 45 RC
	50	22 15 55 RC
продольная решетка	30	22 15 30 RC
	40	22 15 40 RC
	50	22 15 50 RC

RC Trap Max

Для эксплуатируемых крыш с интенсивной транспортной нагрузкой (в том числе, для проезда пожарной техники) над воронками применяется чугунный трап RC Trap Max, материал СЧ 20.

Состоит из опорного корпуса трапа и прикручивающейся концевой решетки 300 x 300 мм. Винты М8 из нержавеющей стали поставляются в комплекте.

RC Trap Max монтируется на разгрузочной бетонной обойме, а выпускной патрубков трапа соединяется с воронкой с помощью перфорированной шахтной трубы.

Допустимая нагрузка 12,5 тонн.

OD*	Вес (кг)	Арт. №
160	29,5	11 30 30 RC

*OD = наружный диаметр (мм)

Пескоуловитель	Арт. №
	11 10 10 RC

Труба шахтная DN 160 с перфорацией.

Материал ПНД.

Класс кольцевой жесткости SN8

OD1*	OD2*	Длина трубы (мм)	Вес (кг)	Арт. №
190	160	500	0,98	RC 17 06 05
190	160	1000	1,95	RC 17 16 10

*OD1 = наружный диаметр (мм) *OD2 = номинальный диаметр(мм)

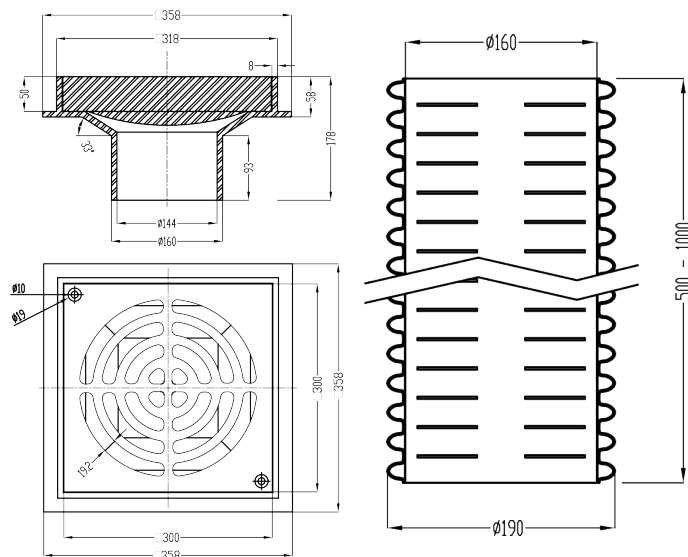
1. КЛАСС НАГРУЗКИ M125

2. СООТВЕТСТВУЕТ ГОСТ Р 58956 - 2020

3. НЕГОРЮЧИЙ

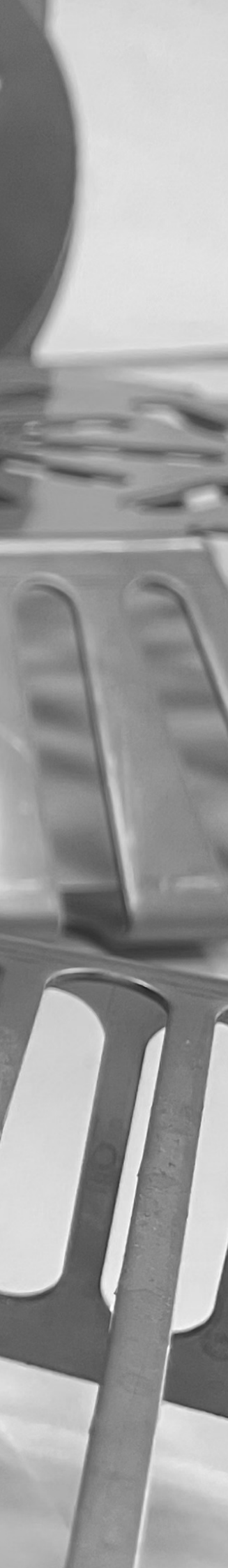
4. АНТИВАНДАЛЬНОЕ КРЕПЛЕНИЕ РЕШЕТКИ

5. ВЫСОКАЯ УДАРОПРОЧНОСТЬ





RAINCON / RC OUTLET



КРОВЕЛЬНЫЕ ВОРОНКИ RC

Кровельные воронки для плоских крыш RC Outlet производятся из долговечных негорючих материалов, таких как – чугун и нержавеющая сталь, соответствуют ГОСТ и имеют ряд преимуществ в процессе монтажа и эксплуатации.

RC MULTI ПРОТИВОПОЖАРНЫЕ ВОРОНКИ

Из чугуна для выполнения требований по пожарозащите F30 - F90 в бетонных крышах.

Основные преимущества чугунных воронок RC Multi:

1. Водосточная воронка RC Multi полностью производится из высокопрочного чугуна ВЧ40 и является негорючей.
2. При установке она закрывает опорным фланцем отверстие в плите, противодействуя возможному распространению огня.
3. Массивный чугунный прижимной фланец со шпильками M12 и латунными гайками гарантирует зажим гидроизоляции до полной герметичности.
4. Чугунная воронка имеет большую приемную чашу и повышенную пропускную способность -15,2 л/с
5. Воронка RC Multi предназначена для прямого соединения с чугунными водопроводами без использования переходников.
6. Чугунная воронка RC Multi имеет класс точечной нагрузки - M125 (12,5 тонн), предназначена для высоких нагрузок и исключает деформации в толще кровельного пирога.



RC Multi

из чугуна, материал EN-GJL-200, согласно стандарту DIN EN 1253-2 с повышенными требованиями к качеству, прижимным фланцем для зажатия битумной, полимерной или каучуковой гидроизоляции и металлических желобов, с листвоуловителем и уплотнительными манжетами. Подходит для конструкций F90.

DN	OD*	Арт.№
100	110	40 04 99 RC

*OD=наружный диаметр (мм)



RC Multi Надставной элемент

из чугуна, материал EN-GJL-200, согласно стандарту DIN EN 1253-2 с повышенными требованиями к качеству, уплотнительным кольцом, уплотнительными манжетами и прижимным фланцем для зажатия битумной, полимерной или каучуковой гидроизоляции и металлических желобов, для теплоизоляции толщиной 80-300 мм.

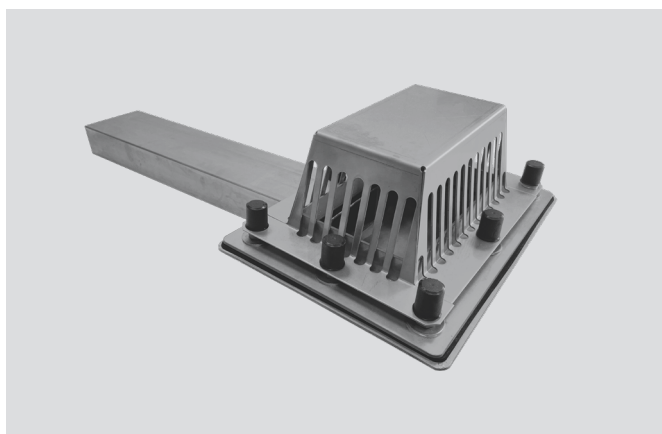
Толщина Теплоизоляции (мм)	Арт. №
80 - 300	40 27 99 RC

RC TURBO ПАРАПЕТНЫЕ ВОРОНКИ ИЗ НЕРЖАВЕЮЩЕЙ СТАЛИ

Основные преимущества парапетных воронок RC

Парапетные воронки RC используются для работы в системе наружного водостока с плоской кровли через парапетную стену:

1. Вода не проходит в здание, остается снаружи и удаляется непосредственно с кровли.
2. Снижается риск протечек в здание.
3. Легко обнаружить и устранить протечки на трубах.
4. Не нарушается несущая способность перекрытий здания.
5. Минимизируется образование "мостиков холода".
6. Не уменьшается противопожарная защита здания, за счёт сохранения целостности перекрытий.



RC Turbo

Парапетная воронка с трубой прямоугольного сечения, согласно стандарту DIN EN 1253-2 с повышенными требованиями к качеству, прижимным фланцем для зажатия битумной, полимерной или каучоковой гидроизоляции. С уплотнительными манжетами, нарезными шпильками, подкладными шайбами, гайками M12, защитными колпачками и листоуловителем. Поперечное сечение трубы: 120 x 60 мм.

Длина патрубка (мм)*	Высота съемного фланца (мм)	Арт. №
600	0	18 60 99 RC
1000	0	18 62 99 RC
2000	0	18 71 99 RC

* Патрубки другой длины доступны по запросу



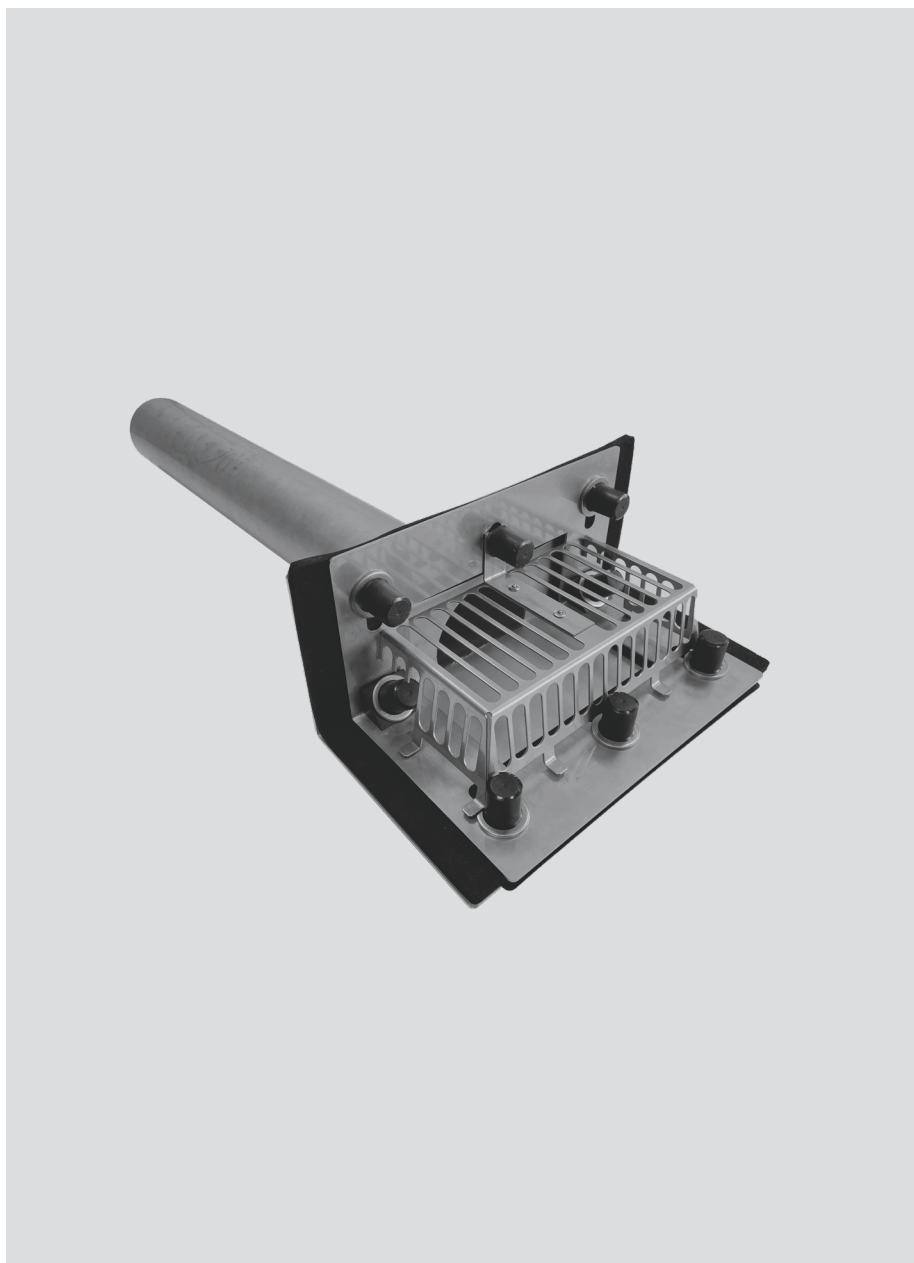
RC Turbo Переходник

От воронки RC Turbo на трубу RC Pipe из высококачественной нержавеющей стали или пластика, с пластинчатым уплотнением.

DN	OD*	Арт. №
50	50	18 91 01 RC
70	75	18 91 03 RC
100	110	18 91 05 RC

*OD = наружный диаметр (мм)

RC RONDO ПАРАПЕТНЫЕ ВОРОНКИ ИЗ НЕРЖАВЕЮЩЕЙ СТАЛИ



DN	OD*	Арт. №
50	50	18 20 99 RC
70	75	18 22 99 RC
100	110	18 24 99 RC

RC Rondo

Парапетная воронка с уклоном, из нержавеющей стали со съемной фланцевой конструкцией для зажатия битумной, полимерной или каучуковой гидроизоляции, длина трубы 800 мм, с уплотнительной манжетой и листвоуловителем.

*OD = наружный диаметр (мм)

RC OUTLET PU

RC Trendy Воронки самотечного водостока

1. Воронки из полиуретана RC Outlet PU имеют ряд преимуществ, благодаря особым свойствам материала и технологии, применённой при их изготовлении:
2. Корпуса воронок RC Outlet выполнены из вспененного ПУ, обладающего низким коэффициентом теплопроводности. Благодаря этому свойству на поверхности воронок не образуется конденсат и, соответственно не требуется дополнительное утепление.
3. Вспененный ПОЛИУРЕТАН не размягчается при относительно высоких и не становится хрупким при низких температурах. Корпуса воронок сохраняют стабильность формы в диапазоне температур от -60 до +100 градусов.
4. Наличие сваренного на производстве гидроизоляционного фартука - обеспечивает 100% герметичность соединения воронки с кровлей
5. Воронки комплектуются листвоуловителями из полиамида или нержавеющей стали.



RC Trendy вертикальная

из полиуретана, утепленная, согласно стандарту DIN EN 1253-2 с повышенными требованиями к качеству, с сваренными соединительным фартуком из материала на выбор заказчика и листвоуловителем.

DN	OD*	Арт. №
70	75	15 02 XX RC
100	110	15 04 XX RC

*OD = наружный диаметр (мм)



RC Trendy угловая

из полиуретана, утепленная, согласно стандарту DIN EN 1253-2 с повышенными требованиями к качеству, с сваренными соединительным фартуком из материала на выбор заказчика и листвоуловителем. Уклон патрубка 3°.

DN	OD*	Арт. №
70	75	15 14 XX RC
100	110	15 16 XX RC

*OD = наружный диаметр (мм)



RC Trendy Надставной элемент

из полиуретана, согласно стандарту DIN EN 1253-2 с повышенными требованиями к качеству, для кровельных воронок RC Trendy утепленный, с уплотнительным кольцом, для теплоизоляции толщиной 60 - 320 мм. С сваренными соединительным фартуком из материала на выбор заказчика.

Толщина теплоизоляции (мм)	Арт. №
60 - 320	15 26 XX RC

RC Compact Воронки для балконов террас

**RC Compact вертикальная**

из полиуретана, согласно стандарту DIN EN 1253-2 с повышенными требованиями к качеству, с вваренными соединительным фартуком из материала на выбор заказчика и листоуловителем.

DN	OD*	Арт. №
50	50	19 00 XX RC
70	70	19 02 XX RC

*OD = наружный диаметр (мм)

**RC Compact угловая**

из полиуретана, согласно стандарту DIN EN 1253-2 с повышенными требованиями к качеству, с вваренными соединительным фартуком из материала на выбор заказчика и листоуловителем.

DN	OD*	Арт. №
50	50	19 12 XX RC
70	70	19 14 XX RC

*OD = наружный диаметр (мм)

**RC Compact Надставной элемент**

из полиуретана, утепленный, согласно стандарту DIN EN 1253-2 с повышенными требованиями к качеству, с уплотнительным кольцом, для теплоизоляции толщиной 50 - 220 мм. С вваренными соединительным фартуком из материала на выбор заказчика.

Толщина теплоизоляции (мм)	Арт. №
50 - 220	19 26 XX RC

*OD = наружный диаметр (мм)

RC Easy Парапетные воронки



RC Easy

RC Easy из полиуретана, утепленная, с угловым 90° опорным фланцем и сваренным соединительным фартуком, с фиксаторным кольцом для фиксации соединительного фартука и крепления листоуловителя. Листоуловитель поставляется отдельно.

DN	OD*	Арт. №
70	75	18 32 XX RC
100	110	18 34 XX RC

*OD = наружный диаметр (мм)



RC-Therm Обогревательный манжет

Обогревательный манжет RC-Therm для водоприёмных воронок предназначен для нагрева и предотвращения скапливания льда во внутренней части воронки в весенний и осенний периоды года. RC-Therm состоит из саморегулирующегося ленточного нагревателя длиной 0,33 м и кабельной пластиковой стяжки (хомута) длиной не менее 0,8 м, продетой сквозь оплётку, а также электрического кабеля длиной 2,0 метра.

Исполнение	Арт. №
230 В	10 90 36 RC

*OD = наружный диаметр (мм)

** XX - последние цифры артикула, обозначающие номер материала желаемого соединительного фартука.

Номера для стандартных серийных фартуков:
00 - Эластомерный битум;
10 - ПВХ-светло-серый.



ООО «РЭЙНКОН»

141006, Московская область, г. Мытищи,
Олимпийский проспект, влд. 29, стр. 2

+7 (499) 136-96-70
info@raincon.ru
www.raincon.ru