

Дренаж

Для дополнения систем водоотвода на балконах и террасах



СОВРЕМЕННОЙ АРХИТЕКТУРЕ НУЖНА ЭФФЕКТИВНАЯ ТЕХНИКА

40 лет профессиональной компетенции:

Добро пожаловать в Sita!

Имя Sita уже несколько десятилетий означает компетентность в области систем основного и аварийного водоотвода плоских кровель, основной акцент фирмы при этом приходится на ассортимент кровельных воронок. В каждом продукте — опыт производства многих миллионов водосточных воронок. Мы последовательно придерживаемся одной главной цели: качество во всех областях.

В производстве систем водоотвода и вентиляции Sita — непревзойденный лидер в Германии. Мы знаем, какое значение имеет качество продукции для превосходного конечного результата. Поэтому прилагаем все усилия, чтобы с помощью нашей продукции и систем обеспечить идеальную базу для вашей работы. С Sita вы можете быть совершенно уверены, что строите с качеством.

Мы даём ответы!

Sita — синоним решения проблем. Во взаимодействии со специалистами торговых сетей, архитекторами, проектировщиками и потребителями мы всегда найдём идеальное решение для возникшей ситуации — как на уровне услуг, так и на уровне продукции.

В ходе этого процесса мы охотно делимся своим опытом и знаниями одного из ведущих специалистов и, в то же время, получаем ценные сведения из области практики применения нашей продукции. Пожелания архитекторов, проектировщиков, потребителей и дилеров находят своё воплощение в виде продуктов и систем, которые решают проблемы.



ВЕСКИХ ПРИЧИН ВЫБРАТЬ SITA

- 1 Специалист:** Мы — это системы водоотвода для плоских кровель
- 2 Эксперт:** Компетентность и инновации с 1976 г
- 3 Партнёр:** От коллег для коллег
- 4 Качество:** Проверено и сертифицировано
- 5 Сервис:** Быстро, надёжно, своевременно

Контактные лица Sita

Country Manager



Country Manager:
Александр Бутков

Ferdinand-Braun-Straße 1
D-33378 Rheda-Wiedenbrück
Тел.: +49 (0) 25 22 - 83 40 175
Моб.: +49 (0) 172 - 58 78 347 (GER)
Моб.: +7 916 - 92 18 566 (RUS)
a.butkov@sita-bauelemente.de

Технический сбыт



Технический сбыт:
Наталья Сулова

Волоколамское шоссе 1, оф. 412
RU-125080, Москва
Тел.: +7 (499) 158 02 82
Моб.: +7 (903) 003 19 23
n.suslova@sita-bauelemente.de

Руководитель экспортного отдела



Руководитель экспортного отдела:
Удо Хаппэ

Ferdinand-Braun-Straße 1
D-33378 Rheda-Wiedenbrück
Тел.: +49 (0) 25 22 - 83 40 178
Моб.: +49 (0) 173 - 65 88 061 (GER)
u.happe@sita-bauelemente.de

Руководитель отдела продаж



Руководитель отдела продаж:
Курт Фридрих

Ferdinand-Braun-Straße 1
D-33378 Rheda-Wiedenbrück
Тел.: +49 (0) 25 22 - 83 40 141
k.friedrich@sita-bauelemente.de

Отдел продаж (экспорт)



Отдел продаж (экспорт):
Сара Гротэгут

Ferdinand-Braun-Straße 1
D-33378 Rheda-Wiedenbrück
Тел.: +49 (0) 25 22 - 83 40 149
s.grotegut@sita-bauelemente.de



Отдел продаж (экспорт):
Наталья Коваль

Ferdinand-Braun-Straße 1
D-33378 Rheda-Wiedenbrück
Тел.: +49 (0) 25 22 - 83 40 159
n.kowal@sita-bauelemente.de



Сервис Sita по расчёту систем станет серьёзной поддержкой в реализации вашего строительного проекта:

Наши консультанты помогут вам на всех этапах, от расчёта всей системы до детальных эскизов на общих планах домов.

Воспользуйтесь возможностью телефонной консультации у наших специалистов по дренажным системам!

Небольшое уточнение, полезный совет или обстоятельная консультация?

С удовольствием поможем:

Тел.: +7 499 158 02 82

Содержание

Страница 3

Общая информация

Контактные лица	4
Обзор	6
Дренаж на балконах и террасах	8
Услуги по расчёту систем и консультации	9
Матрица решений	10

Страница 11

SitaDrain® Klassik | SitaDrain® Terra

Обзор	11
Примеры установки	13
Продукция	15

Страница 22

Дренажный жёлоб SitaDrain®

Обзор	22
Примеры установки	23
Продукция	24

Страница 29

Решётка SitaDrain® бесконечная

Обзор	29
Примеры установки	30
Продукция	31

Страница 34

Шахта озеленения SitaGreen

Обзор	35
Примеры установки	36
Продукция	38

Страница 41

Соединительные фартуки

SitaDrain® Klassik
SitaDrain® Terra

Дренажный жёлоб
SitaDrain®

Решётка
SitaDrain® бесконечная

Шахта озеленения
SitaGreen

Системный водоотвод и вентиляция: оптимальное решение для каждого варианта кровли

Классический водоотвод

- А Кровельная воронка SitaStandard с надставным элементом SitaStandard

Вакуумный водоотвод

- В1 Кровельная воронка SitaDSS Profi (на изображении с противопожарным узлом SitaFiresafe®) с надставным элементом SitaDSS Profi и подпорным элементом SitaMore для аварийного водоотвода, трубы и фитинги из PE

- В2 Кровельная воронка SitaDSS Profi с надставным элементом SitaDSS Profi и комплектом переходников SitaDSS

- В3 Кровельная воронка SitaDSS Multi с надставным элементом SitaDSS Multi

Аварийный водоотвод

- С1 Парапетная воронка SitaTurbo

- С2 Система труб SitaAttika

- С3 Парапетная воронка SitaRondo

- С4 Парапетная воронка SitaSpy

Водоотвод балконов, террас и дренаж

- Д1 Балконная воронка SitaCompact с надставным элементом SitaCompact и балконной насадкой

- Д2 Дренажный жёлоб SitaDrain® (с целевой решёткой)

- Д3 Дренажная решётка SitaDrain® Terra

- Д4 Шахта озеленения SitaGreen

Санация

- Е Ремонтная воронка SitaSani®

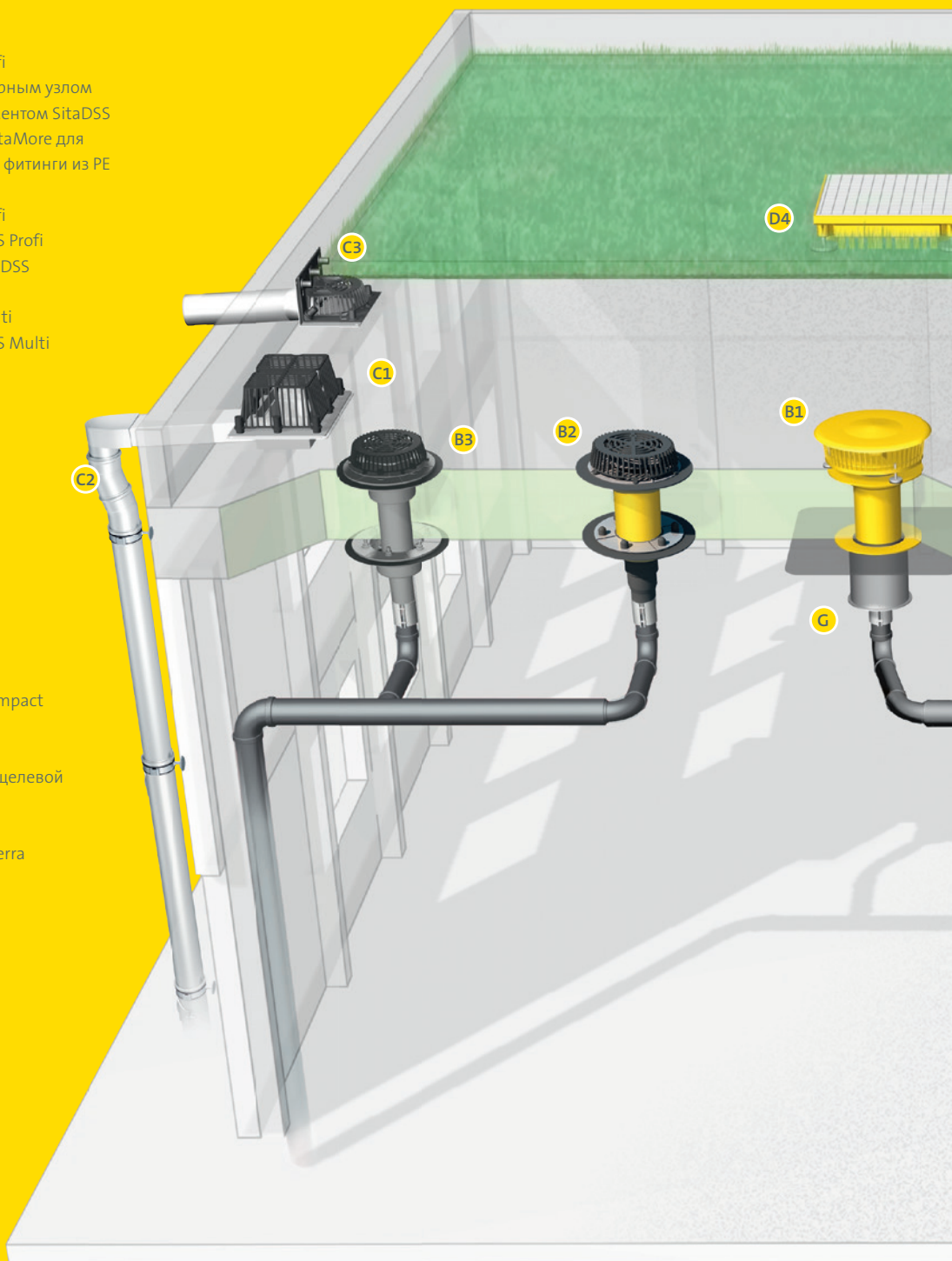
Вентиляция

- F1 Системный вентилятор SitaVent

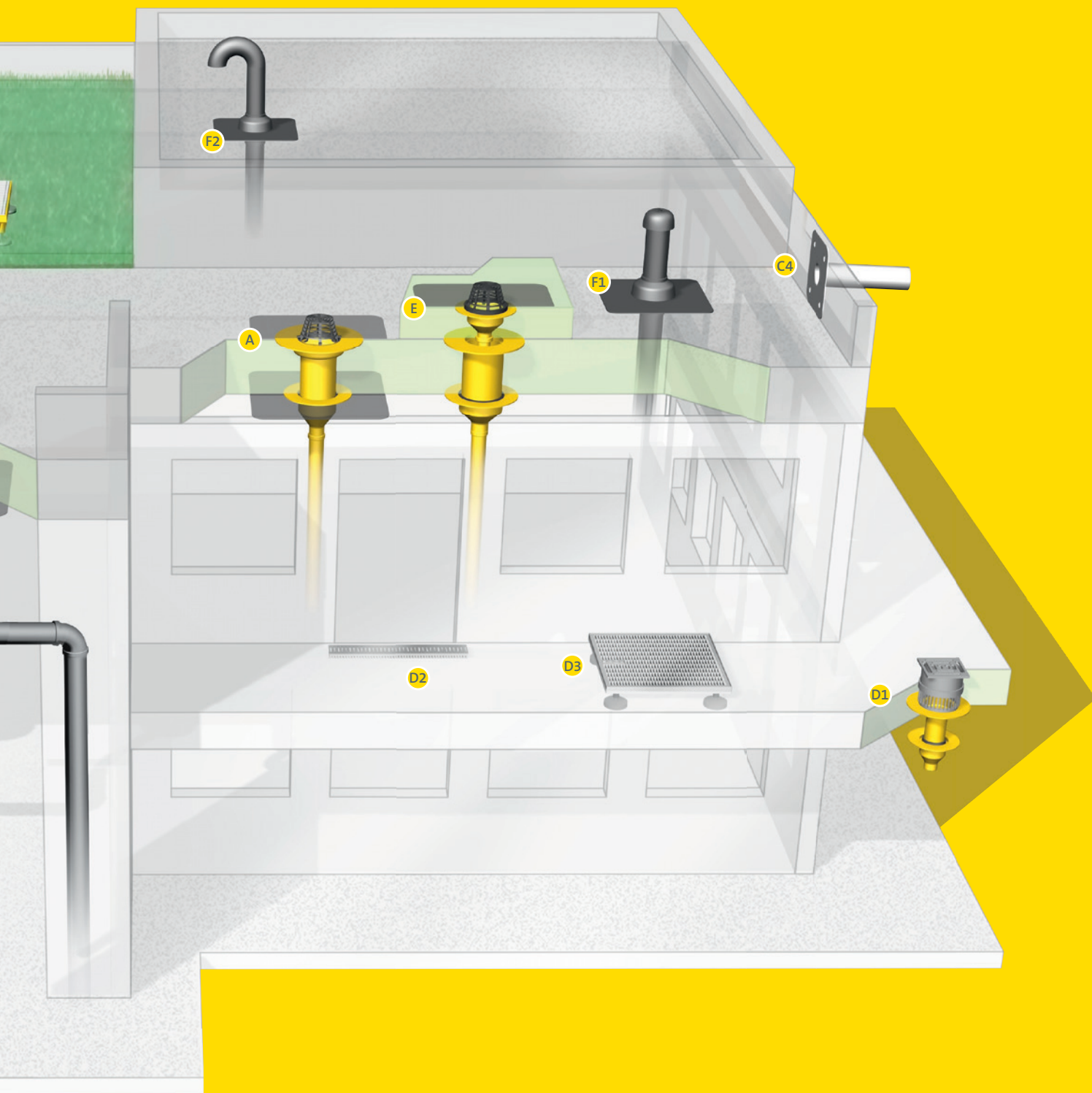
- F2 Кровельный проходник SitaVent

Пожарозащита

- Г Противопожарный узел SitaFiresafe® с SitaDSS Profi



Классический или вакуумный водоотвод, аварийный водоотвод через парапетную стену или подпорные элементы, эффективная вентиляция плоских кровель или надёжный дренаж? Для каждой задачи Sita предлагает надёжное и соответствующее нормам решение, будь то отдельное изделие или система.



Дренаж на балконах и террасах

Дренажный водоотвод с помощью SitaDrain®:
100-процентная точность



Лужи и брызги при ливневом дожде зачастую приводят к серьёзным повреждениям штукатурки, теплоизоляции и низко расположенных оконных рам и дверных элементов. Поэтому отличным дополнением к системам водоотвода на изолированных эксплуатируемых кровлях, балконах и террасах станет SitaDrain®. Словно защитный пояс, SitaDrain® располагается вокруг здания.

Помимо этого, с умом подобранный материал, расчет параметров системы, а также профессиональное исполнение позволят вам спокойно смотреть в будущее. Исполнение SitaDrain® как из нержавеющей, так и из оцинкованной стали гарантирует особую долговечность.



ВЕСКИХ ПРИЧИН ВЫБРАТЬ ДРЕНАЖНУЮ СИСТЕМУ SITA

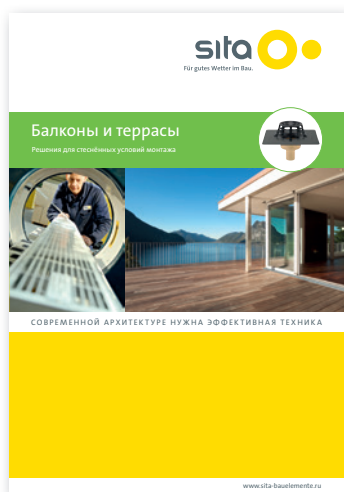
- 1 Вариативно:** Возможность бесступенчатой регулировки
- 2 Индивидуально:** Специальные решения с точными размерами для любых проектов
- 3 Эффективно:** Высокая пропускная способность
- 4 Долговечно:** Высококачественные сорта стали и обработка топ-уровня
- 5 Системно:** Оптимальное дополнение к воронкам Sita

Высококачественный водоотвод между внутренним и наружным пространством.

В строительстве жилых и общественных зданий наряду с визуальными требованиями важны решения, обеспечивающие безбарьерные переходы между зонами. Комбинация балконных воронок с дренажными желобами для самых разных монтажных условий — важнейший шаг на пути к созданию пространства, отличающегося отсутствием разного рода барьеров и преград.

Благодаря дренажным решёткам или шахтам для озеленённых кровель водосточные воронки всегда остаются доступными для обслуживания — а это, в свою очередь, позволит балконам, террасам и озеленённым кровлям максимально долго оставаться идеальным местом для отдыха и расслабления.

Водоотводная система Sita для дренажа дополняется серией Sita «Балконы и террасы».



Информация и консультация

В любое время вы можете обратиться за грамотной и квалифицированной консультацией специалистов компании Sita, как на месте, так и по телефону. Возникли вопросы по продукции, особенностям монтажа, нормам или другим темам в области водоотвода и вентиляции плоских кровель? Тогда позвоните нам.



Телефон:

+7 499-158 02 82



Эл. почта:

info@sita-bauelemente.ru


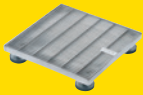

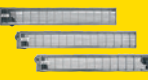



Интернет:

www.sita-bauelemente.ru

Дренаж на балконах и террасах

Матрица продукции: подходящий продукт для любой ситуации установки

	Бесступенчатая регулировка по высоте	Различная монтажная высота	Различная монтажная длина	Со щелевой решёткой	С сетчатой решёткой	Из нержавеющей стали	Возможность укорачивания на месте
SitaDrain® Klassik 	○		○		○	○	
SitaDrain® Terra 	○		○		○	○	
Дренажный жёлоб* SitaDrain® 	○	○		○	○	○	○
Решётка SitaDrain® бесконечная 	○				○		
Шахта озеленения SitaGreen 	○				○		

* С комплектом регулировки по высоте

Нормативная база и инструкции

При проектировании и монтаже систем водоотвода для плоских кровель необходимо учесть следующие нормативные документы и инструкции:

DIN EN 12056

Системы внутреннего водоотвода зданий

DIN EN 752

Системы наружного водоотвода зданий

DIN 1986

Системы водоотвода зданий и территорий

DIN 18531

Кровельная гидроизоляция

DIN 18195

Гидроизоляция зданий

DIN 18234

Конструктивная пожарозащита кровель

Инструкции LAR

Пожаротехнические требования к системам коммуникаций и обеспечения

Руководство ZVSHK по сантехнике

Устройство трубопроводов

Свод правил DDH

Отраслевые правила для кровель с гидроизоляцией

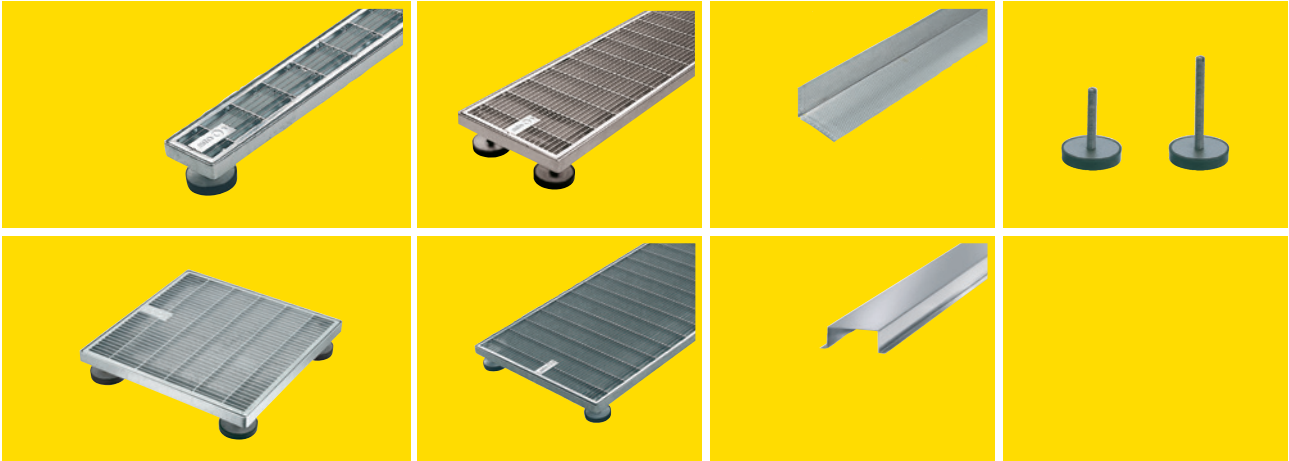
Инструкции FLL

Инструкции по проектированию, устройству и обслуживанию кровельного озеленения; Инструкции по озеленению кровель

Рекомендации FLL

Рекомендации по проектированию и устройству участков движения на строительных сооружениях

SitaDrain® Klassik | SitaDrain® Terra



- Возможность компенсации большой разницы по высоте
- Идеальное дополнение к кровельной или балконной воронке
- Бесступенчатая регулировка по высоте
- Для уменьшения высоты в зоне примыкания к выходу на кровлю до 5 см
- Различные варианты длины и ширины

Применение — Для отвода дождевой воды и для дополнения систем водоотвода на балконах и террасах

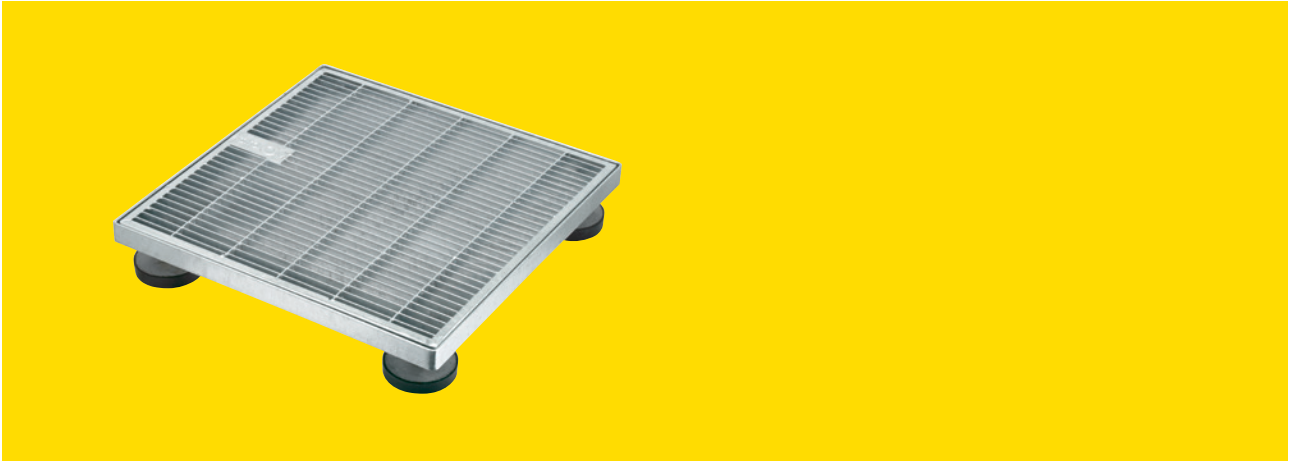
Материал — Горячеоцинкованная сталь, нержавеющая сталь

Цвет — Серебристый

Поверхность — Гладкая

Свойства — Специальное решение для особых размеров
Привлекательный внешний вид сетчатых решёток
Широкий выбор принадлежностей
Богатый выбор материалов

SitaDrain® Terra



- Класс нагрузки L15
- Поставка исполнений, соответствующих плитам наиболее распространённых размеров
- Установка высоты благодаря регулируемым опорам
- Возможен заказ исполнения из нержавеющей стали

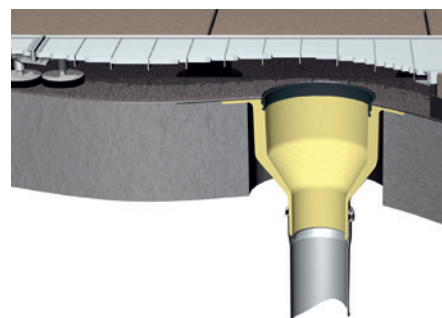
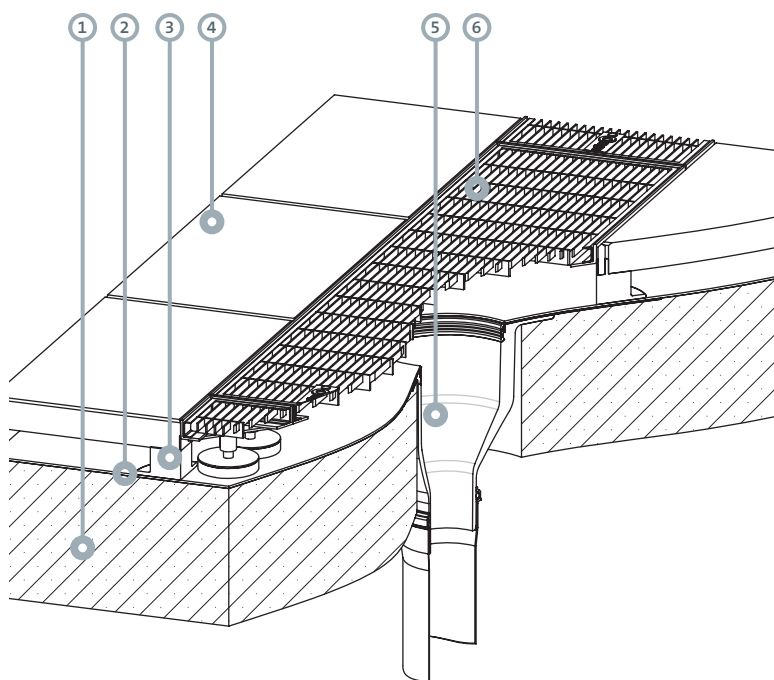
Применение — Для отвода дождевой воды и для дополнения систем водоотвода на террасах и озелененных кровлях

Материал — Горячеоцинкованная сталь, травленая нержавеющая сталь

Цвет — Серебристый

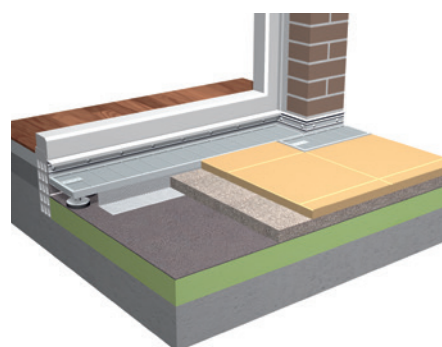
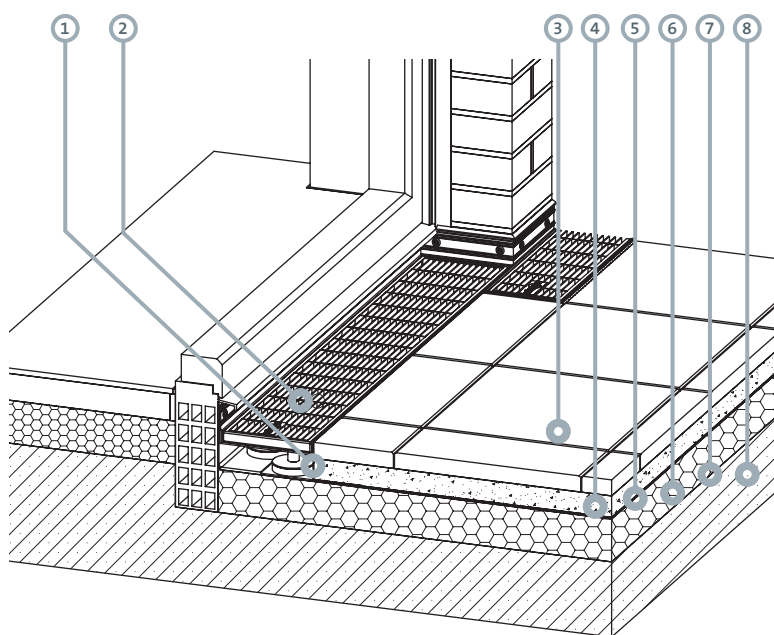
Свойства — Возможные размеры — 300 x 300 мм, 400 x 400 мм и 500 x 500 мм
Широкий выбор принадлежностей
Может использоваться в качестве ревизионной шахты для кровельных воронок

Пример установки А: Sita Drain® Klassik в качестве линейного водоотвода над кровельной воронкой.



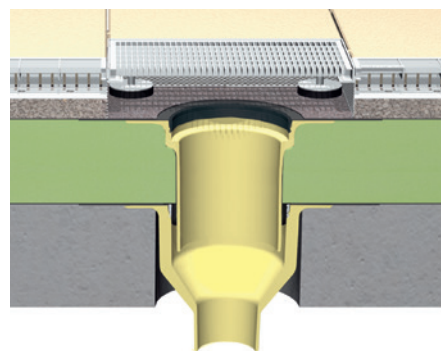
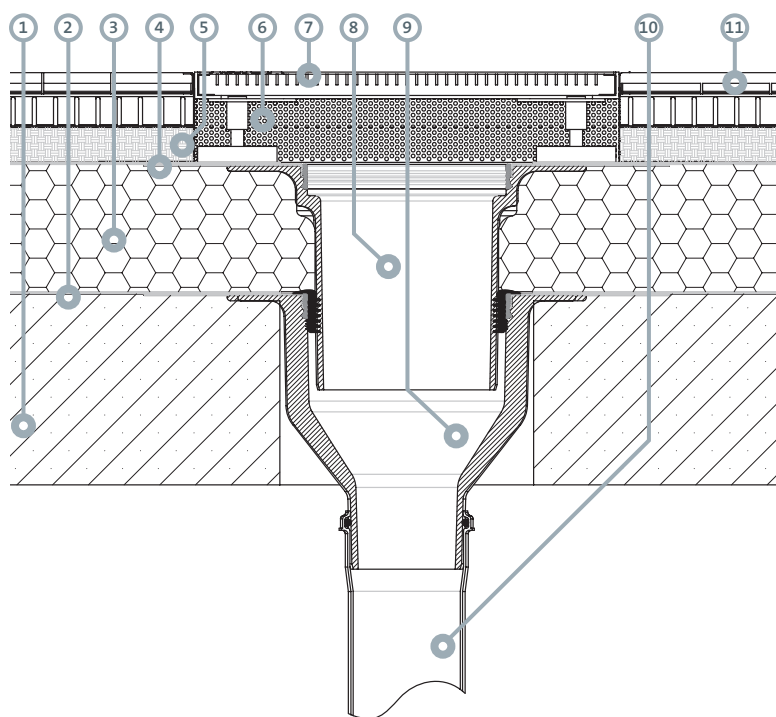
- ① Несущая конструкция
- ② Гидроизоляция
- ③ Подставка под плитку
- ④ Плиточное покрытие
- ⑤ Кровельная воронка SitaStandard
- ⑥ SitaDrain® Klassik

Пример установки В: SitaDrain® Klassik перед дверным элементом.



- ① Защитная планка SitaDrain®
- ② SitaDrain® Klassik
- ③ Плиточное покрытие
- ④ Разделительный слой
- ⑤ Гидроизоляция
- ⑥ Теплоизоляция
- ⑦ Пароизоляция
- ⑧ Несущая конструкция

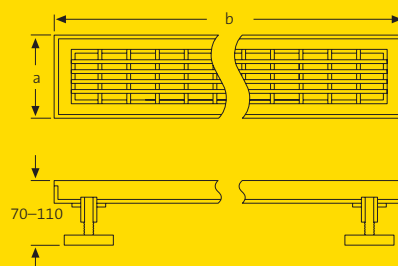
Пример установки С: SitaDrain® Terra над кровельной воронкой SitaStandard в неventилируемой кровле (конструкция «тёплой» кровли).



- ① Несущая конструкция
- ② Пароизоляция
- ③ Теплоизоляция
- ④ Гидроизоляция
- ⑤ Разделительный слой
- ⑥ Защитная планка SitaDrain®
- ⑦ Дренажная решётка SitaDrain® Terra
- ⑧ Надставной элемент SitaStandard
- ⑨ Кровельная воронка SitaStandard
- ⑩ Присоединительная труба
- ⑪ Дренажный жёлоб SitaDrain®



SitaDrain® Klassik



Технический чертёж

Размеры и артикулы

Ширина жёлоба a (мм)	Длина b (мм)	Артикул
100	750	20 10 75
100	800	20 10 80
100	1000	20 10 00
150	500	20 15 50
150	750	20 15 75
150	1000	20 15 00
250	500	20 25 50
250	1000	20 25 00
500	1000	20 50 00

Для всех изделий SitaDrain® Klassik в стандартном исполнении предусмотрена возможность бесступенчатой регулировки по высоте в диапазоне 70–110 мм с помощью резинометаллических опор. В качестве опции возможно оснащение опорами для регулировки по высоте до 180 мм.

Материал: оцинкованная сталь

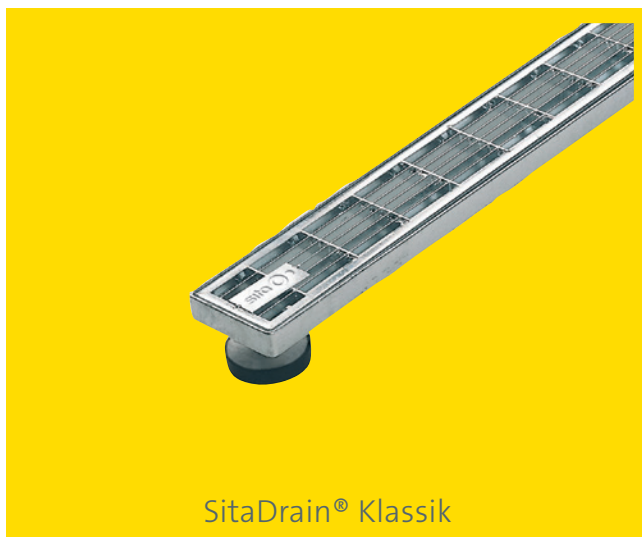
Описание продукции

Дренажная решётка SitaDrain® Klassik 100, из оцинкованной стали, со стальной рамой по периметру для установки сетчатой решётки (размер ячеек 9 x 64 мм). С двумя запрессованными резьбовыми втулками M12 из латуни для крепления предварительно установленных резинометаллических опор для бесступенчатой регулировки по высоте в диапазоне 70–110 мм. Ширина 100 мм, длина 750 мм, 800 мм или 1000 мм; доставка и квалифицированный монтаж.

Дренажная решётка SitaDrain® Klassik 150, из оцинкованной стали, со стальной рамой по периметру для установки сетчатой решётки (размер ячеек 9 x 64 мм). С четырьмя запрессованными резьбовыми втулками M12 из латуни для крепления предварительно установленных резинометаллических опор для бесступенчатой регулировки по высоте в диапазоне 70–110 мм. Ширина 150 мм, длина 500 мм, 750 мм или 1000 мм; доставка и квалифицированный монтаж.

Дренажная решётка SitaDrain® Klassik 250, из оцинкованной стали, со стальной рамой по периметру для установки сетчатой решётки (размер ячеек 9 x 64 мм). С четырьмя запрессованными резьбовыми втулками M12 из латуни для крепления предварительно установленных резинометаллических опор для бесступенчатой регулировки по высоте в диапазоне 70–110 мм. Ширина 250 мм, длина 500 мм или 1000 мм; доставка и квалифицированный монтаж.

Дренажная решётка SitaDrain® Klassik 500, из оцинкованной стали, со стальной рамой по периметру для установки сетчатой решётки (размер ячеек 9 x 64 мм). С четырьмя запрессованными резьбовыми втулками M12 из латуни для крепления предварительно установленных резинометаллических опор для бесступенчатой регулировки по высоте в диапазоне 70–110 мм. Ширина 500 мм, длина 1000 мм; доставка и квалифицированный монтаж.



SitaDrain® Klassik



Технический чертёж

Размеры и артикулы

Ширина жёлоба а (мм)	Длина b (мм)	Артикул
100	1000	25 10 10
150	1000	25 15 00
250	1000	25 25 00

Для всех изделий SitaDrain® Klassik в стандартном исполнении предусмотрена возможность бесступенчатой регулировки по высоте в диапазоне 70–110 мм с помощью резинометаллических опор. В качестве опции возможно оснащение опорами для регулировки по высоте до 180 мм.

Материал: травленая нержавеющая сталь

Описание продукции

Дренажная решётка SitaDrain® Klassik 100, травленая нержавеющая сталь, с рамой из нержавеющей стали по периметру для установки сетчатой решётки (размер ячеек 9 x 64 мм). С двумя приварными резьбовыми втулками M12 из нержавеющей стали для крепления предварительно установленных резинометаллических опор для бесступенчатой регулировки по высоте в диапазоне 70–110 мм. Ширина 100 мм, длина 1000 мм; доставка и квалифицированный монтаж.

Дренажная решётка SitaDrain® Klassik 150, травленая нержавеющая сталь, с рамой из нержавеющей стали по периметру для установки сетчатой решётки (размер ячеек 9 x 64 мм). С четырьмя приварными резьбовыми втулками M12 из нержавеющей стали для крепления предварительно установленных резинометаллических опор для бесступенчатой регулировки по высоте в диапазоне 70–110 мм. Ширина 150 мм, длина 1000 мм; доставка и квалифицированный монтаж.

Дренажная решётка SitaDrain® Klassik 250, травленая нержавеющая сталь, с рамой из нержавеющей стали по периметру для установки сетчатой решётки (размер ячеек 9 x 64 мм). С четырьмя приварными резьбовыми втулками M12 из нержавеющей стали для крепления предварительно установленных резинометаллических опор для бесступенчатой регулировки по высоте в диапазоне 70–110 мм. Ширина 250 мм, длина 1000 мм; доставка и квалифицированный монтаж.



SitaDrain® Klassik



Технический чертёж

Размеры и артикулы

Ширина жёлоба a (мм)	Длина b (мм)	Артикул
150	1000	26 15 00
250	1000	26 25 00

Для всех изделий SitaDrain® Klassik в стандартном исполнении предусмотрена возможность бесступенчатой регулировки по высоте в диапазоне 70–110 мм с помощью резинометаллических опор. В качестве опции возможно оснащение опорами для регулировки по высоте до 180 мм.

Материал: полированная нержавеющая сталь

Описание продукции

Дренажная решётка SitaDrain® Klassik 150, полированная нержавеющая сталь, с рамой из нержавеющей стали по периметру для установки сетчатой решётки (размер ячеек 9 x 64 мм). С четырьмя приварными резьбовыми втулками M12 из нержавеющей стали для крепления предварительно установленных резинометаллических опор для бесступенчатой регулировки по высоте в диапазоне 70–110 мм. Ширина 150 мм, длина 1000 мм; доставка и квалифицированный монтаж.

Дренажная решётка SitaDrain® Klassik 250, полированная нержавеющая сталь, с рамой из нержавеющей стали по периметру для установки сетчатой решётки (размер ячеек 9 x 64 мм). С четырьмя приварными резьбовыми втулками M12 из нержавеющей стали для крепления предварительно установленных резинометаллических опор для бесступенчатой регулировки по высоте в диапазоне 70–110 мм. Ширина 250 мм, длина 1000 мм; доставка и квалифицированный монтаж.



Дренажная решётка SitaDrain® Terra



Технический чертёж

Материалы, размеры и артикулы

Материал	Размер а (мм)	Артикул
оцинк. сталь	300 x 300*	18 90 62
оцинк. сталь	400 x 400	20 40 40
оцинк. сталь	500 x 500	20 50 50
травл. нерж. сталь	400 x 400	25 40 40

Для всех изделий SitaDrain® Klassik в стандартном исполнении предусмотрена возможность бесступенчатой регулировки по высоте в диапазоне 70–110 мм с помощью резинометаллических опор. В качестве опции возможно оснащение опорами для регулировки по высоте до 180 мм.

* с запрессованными с одной стороны резинометаллическими опорами, специально для водоотвода через парапетную стену

Материал: горячеоцинкованная сталь, травленая нержавеющая сталь

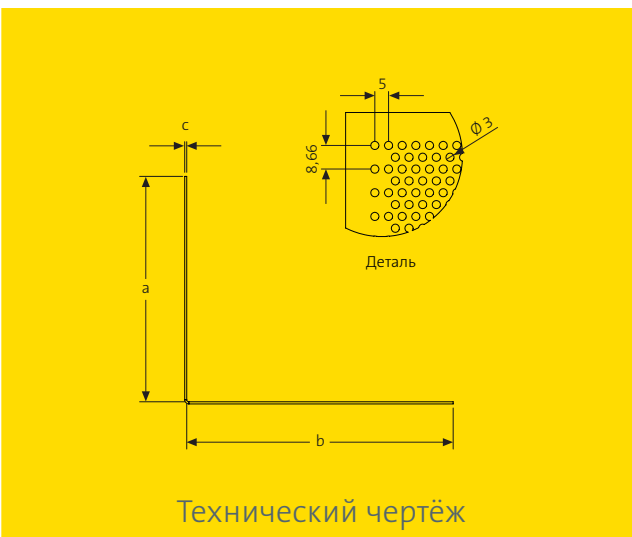
Описание продукции

Дренажная решётка SitaDrain® Terra, из оцинкованной стали, со стальной рамой по периметру для установки сетчатой решетки (размер ячеек 9 x 64 мм), с четырьмя запрессованными резьбовыми втулками M12 из латуни для крепления предварительно установленных резинометаллических опор для бесступенчатой регулировки по высоте в диапазоне 70–110 мм, размеры 300 x 300 мм*, 400 x 400 мм и 500 x 500 мм; доставка и квалифицированный монтаж.

Дренажная решётка SitaDrain® Terra, травленая нержавеющая сталь, с рамой из нержавеющей стали по периметру для установки сетчатой решетки (размер ячеек 9 x 64 мм), с четырьмя приварными резьбовыми втулками M12 из нержавеющей стали для крепления предварительно установленных резинометаллических опор для бесступенчатой регулировки по высоте в диапазоне 70–110 мм, размеры 400 x 400 мм; доставка и квалифицированный монтаж.



Защитная планка SitaDrain®



Технический чертёж

Высота дренажа, модели, материалы, размеры и артикул

Для высоты дренажа (мм)	Для SitaDrain®	a (мм)	b (мм)	c (мм)	Артикул
70–110	Klassik/ Terra	70	90	0,8	E21 10 02
110–145		110	130	1,0	21 10 98
145–180		145	165	1,0	21 10 99

Материал: алюминий

Описание продукции

Защитная планка SitaDrain®, из перфорированного алюминиевого листа, с одним сгибом, 70 x 90 мм, длина 1000 мм, для примыкания к раме SitaDrain®; доставка и квалифицированный монтаж.



Выпускной канал SitaDrain®



Технический чертёж

Описание изделия

Выпускной канал SitaDrain®, из оцинкованной стали, 30 x 70 x 1000 мм, накладка с отогнутыми кромками, для отвода дождевой воды, например, в разделительном слое, доставка и квалифицированный монтаж. Подходит для серии SitaDrain® бесконечная.

Размеры и артикул

Размеры (мм)	Артикул
70 x 30 мм	E20 90 00
длина 1000 мм	



Опоры SitaDrain®



Технический чертёж

Описание изделия

Опоры SitaDrain®, для бесступенчатой регулировки дренажных решёток SitaDrain® по высоте, с резьбовой шпилькой M12 из нержавеющей или оцинкованной стали и шлицем для регулировки высоты сверху с помощью отвёртки. С демпфирующей накладкой из EPDM для оптимизации распределения нагрузки, доставка и квалифицированный монтаж.

Размеры, материалы и артикулы

Длина резьбы	Материал	Высота дренажа (мм)	Артикул
85	оцинк. сталь	110–145	E22 00 85
120	оцинк. сталь	145–180	E22 01 21
120	нерж. сталь	145–180	E22 11 20



Дренажный жёлоб SitaDrain®



- Для укладки на разделительный слой
- Класс нагрузки КЗ
- С щелевой или сетчатой решёткой
- Высота: 30 мм, 40 мм и 50 мм

Применение — Для дополнения систем водоотвода балконов, террас, пешеходных зон и запасных выходов

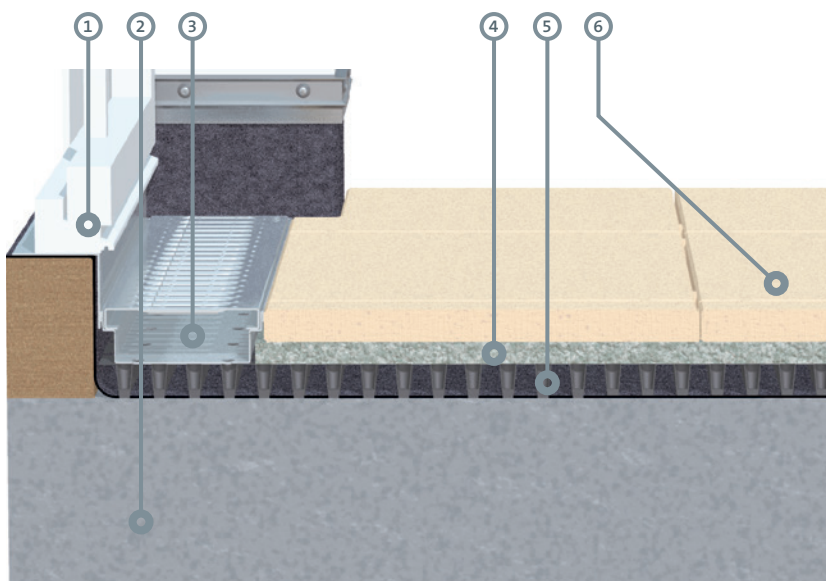
Материал — Оцинкованная сталь и нержавеющей сталь

Цвет — Серебристый

Поверхность — Гладкая

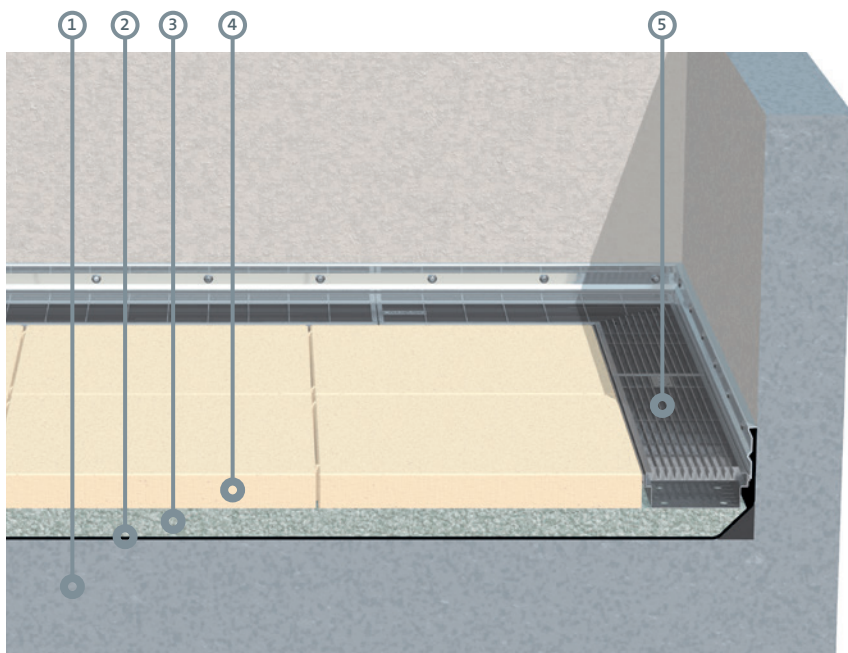
Свойства — Дополнительно можно заказать комплекты для регулировки по высоте
Для уменьшения высоты в зоне примыкания к выходу на кровлю до 5 см
С возможностью укорачивания на месте монтажа

Пример установки А: Дренажный жёлоб SitaDrain® с щелевой решёткой перед дверным элементом.



- ① Дверной элемент
- ② Несущая конструкция
- ③ Дренажный жёлоб SitaDrain® с щелевой решёткой
- ④ Разделительный слой
- ⑤ Дренажный мат
- ⑥ Плиточное покрытие

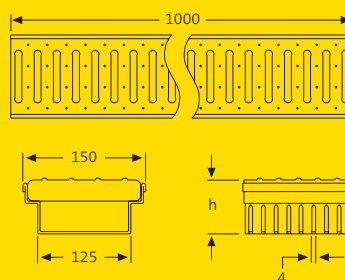
Пример установки В: Дренажный жёлоб SitaDrain® с сетчатой решёткой на эксплуатируемой кровле.



- ① Несущая конструкция
- ② Гидроизоляция
- ③ Разделительный слой
- ④ Плиточное покрытие
- ⑤ Дренажный жёлоб SitaDrain® с сетчатой решёткой



Дренажный жёлоб SitaDrain®



Технический чертёж

Размеры, исполнения решёток и артикулы

Высота жёлоба h (мм)	Длина (мм)	Исполнение решётки	Артикул
30	1000	щелевая	24 15 30
		сетчатая	24 15 35
40	1000	щелевая	24 15 40
		сетчатая	24 15 45
50	1000	щелевая	24 15 50
		сетчатая	24 15 55

Материал: оцинкованная сталь

горячеоцинкованная сталь (сетчатая решётка)

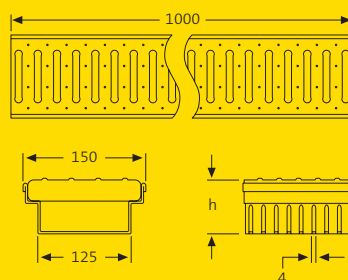
Описание продукции

Дренажный жёлоб с щелевой решёткой SitaDrain®, жёлоб и щелевая решётка из оцинкованной стали толщиной 1,5 мм. Размеры 150 x 1000 мм, решётка с небольшими выпуклостями для предотвращения скольжения, свободное сечение решётки (A = ок. 220 см²), жёлоб имеет шлицы шириной 4 мм для отвода дождевой воды с верхнего слоя на уровень гидроизоляции, класс нагрузки К3. Высота 30 мм, 40 мм или 50 мм, с соединительными захватами; доставка и квалифицированный монтаж.

Дренажный жёлоб SitaDrain® с сетчатой решёткой, жёлоб из оцинкованной стали толщиной 1,5 мм, сетчатая решётка из горячеоцинкованной стали, размер ячеек 9 x 64 мм. Размеры 150 x 1000 мм, жёлоб имеет шлицы шириной 4 мм для отвода дождевой воды с верхнего слоя на уровень гидроизоляции, класс нагрузки К3. Высота 30 мм, 40 мм или 50 мм, с соединительными захватами, доставка и квалифицированный монтаж.



Дренажный жёлоб SitaDrain®



Технический чертёж

Размеры, исполнения решёток и артикулы

Высота жёлоба h (мм)	Длина (мм)	Исполнение решётки	Артикул
30	1000	щелевая	22 15 30
		сетчатая	22 15 35
40	1000	щелевая	22 15 40
		сетчатая	22 15 45
50	1000	щелевая	22 15 50
		сетчатая	22 15 55

Материал: нержавеющая сталь, номер материала 1.4301

Описание продукции

Дренажный жёлоб SitaDrain® с щелевой решёткой, жёлоб и щелевая решётка из нержавеющей стали, номер материала 1.4301, толщина 1,5 мм. Размеры 150 x 1000 мм, решётка с небольшими выпуклостями для предотвращения скольжения, свободное сечение решётки (A = ок. 220 см²), жёлоб имеет шлицы шириной 4 мм для отвода дождевой воды с верхнего слоя на уровень гидроизоляции, класс нагрузки К3. Высота 30 мм, 40 мм или 50 мм, с соединительными захватами, доставка и квалифицированный монтаж.

Дренажный жёлоб SitaDrain® с сетчатой решёткой, жёлоб и сетчатая решётка из нержавеющей стали, номер материала 1.4301. Размер ячеек 9 x 64 мм. Размеры 150 x 1000 мм, жёлоб имеет шлицы шириной 4 мм для отвода дождевой воды с верхнего слоя на уровень гидроизоляции, класс нагрузки К3. Высота 30 мм, 40 мм или 50 мм, с соединительными захватами, доставка и квалифицированный монтаж.



Комплект SitaDrain®
для регулировки по высоте



Технический чертёж

Высота жёлоба, комплекты регулировки по высоте и артикулы для дренажного жёлоба из нержавеющей стали (с 6 резинометаллическими опорами), для дренажного жёлоба из оцинкованной стали (с 4 резинометаллическими опорами)

Высота жёлоба h (мм)	Исполнение решётки	Комплект рег. по выс. 1 Артикул: 22 91 30	Комплект рег. по выс. 2 Артикул: 22 91 50	Комплект рег. по выс. 3 Артикул: 22 91 90
30	щелевая	50–70 мм	70–90 мм	110–130 мм
	сетчатая			
40	щелевая	60–80 мм	70–100 мм	110–140 мм
	сетчатая			
50	щелевая	70–90 мм	70–110 мм	110–150 мм
	сетчатая			

Описание изделия

Комплект SitaDrain® для регулировки по высоте, состоит из резинометаллических опор с резьбовыми шпильками M8 из нержавеющей стали, шестигранными гайками M12 и втулками из латуни, для бесступенчатой регулировки дренажного жёлоба SitaDrain® по высоте в диапазоне 50–150 мм; доставка и квалифицированный монтаж.



Исполнение решётки и артикулы

Исполнение решётки	Артикул
щелевая из нерж. стали	22 15 10
щелевая из оцинк. стали	22 15 10
сетчатая из нерж. стали	22 15 15
сетчатая из оцинк. стали	22 15 20

Описание продукции

Конструкция крепления сетчатых и щелевых решёток к дренажному жёлобу SitaDrain®, из нержавеющей стали, номер материала 1.4301. Состоит из двух крепёжных элементов с размерами 121 x 20 мм и 2 винтов с потайной головкой / винтов с плосковыпуклой шлицевой головкой для фиксации решётки в жёлобе. Доставка и квалифицированный монтаж.



Размеры, высота жёлоба и артикулы

h (мм)	Для высоты жёлоба (мм)	Артикул нерж. сталь	Артикул оцинк. сталь
29	30	E22 15 31	E24 15 31
39	40	E22 15 41	E24 15 41
49	50	E22 15 51	E24 15 51

Описание изделия

Головная пластина дренажного жёлоба SitaDrain®, из нержавеющей стали, номер материала 1.4301, или из оцинкованной стали для дренажного жёлоба SitaDrain® с монтажной высотой 30 мм, 40 мм или 50 мм; доставка и квалифицированный монтаж.



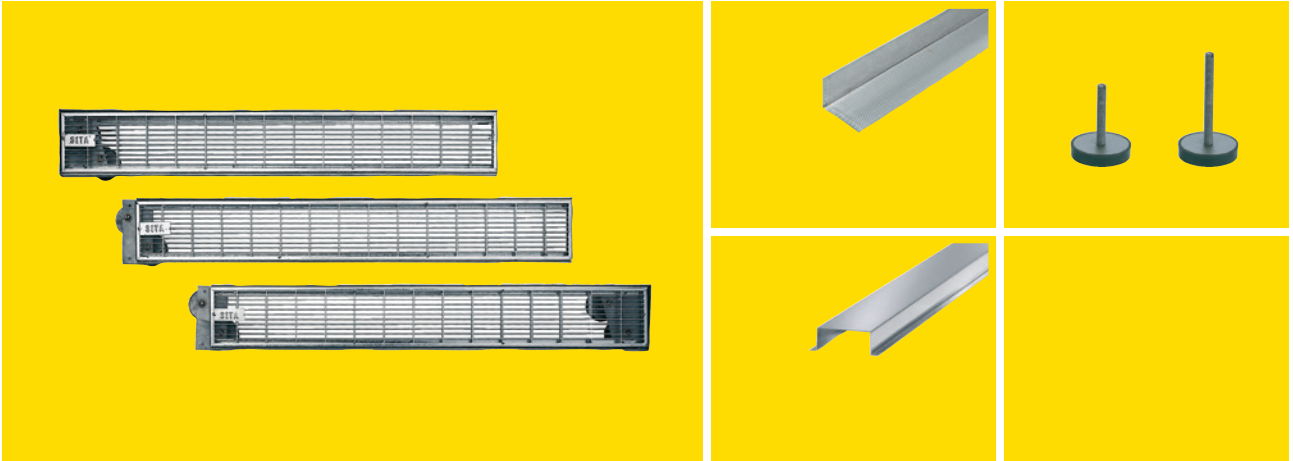
Описание изделия

Выпускной канал SitaDrain®, из оцинкованной стали, 30 x 70 x 1000 мм, накладка с отогнутыми кромками, для отвода дождевой воды, например, в разделительном слое, доставка и квалифицированный монтаж.

Размеры и артикул

Размеры (мм)	Артикул
70 x 30 мм длина 1000 мм	E20 90 00

Решётка SitaDrain® бесконечная



- Бесконечная длина
- Специальное решение для особых условий по длине
- Бесступенчатая регулировка по высоте
- Быстрые сроки поставки, в т. ч. при заказе специальной длины
- Широкий выбор принадлежностей

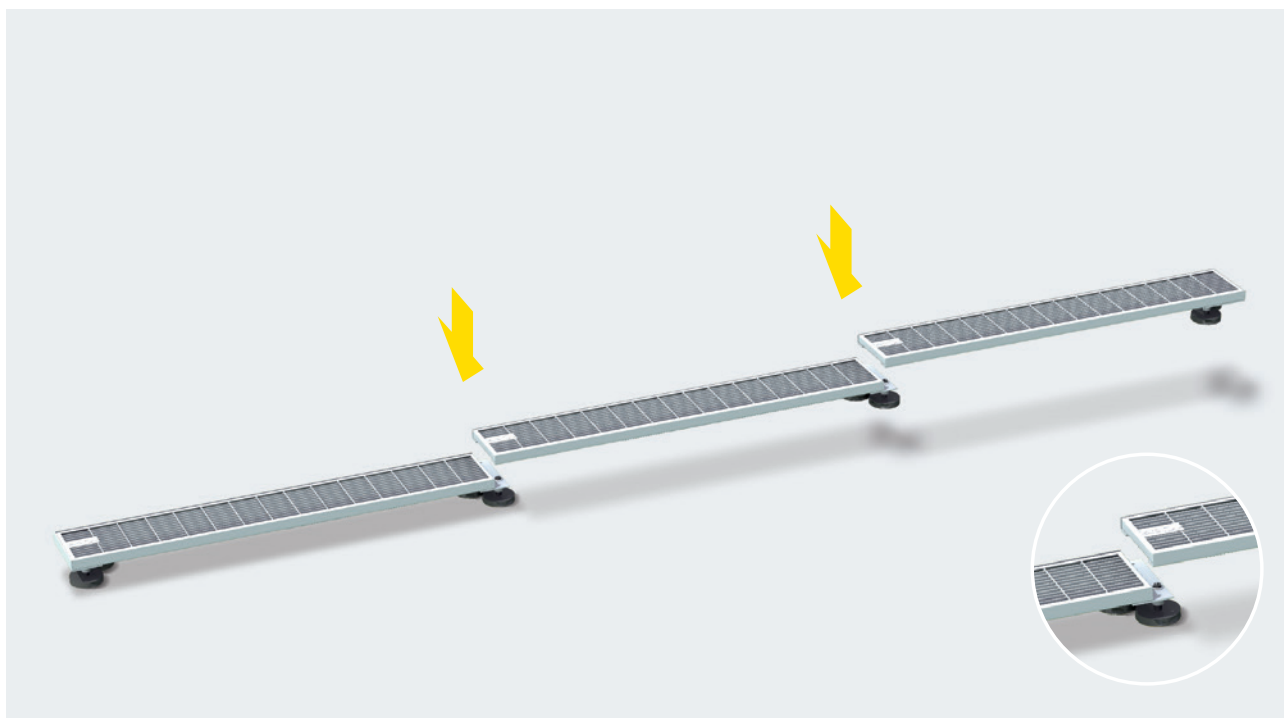
Применение — Для сбора и отвода дождевой воды с балконов, террас и лоджий

Материал — Горячеоцинкованная сталь

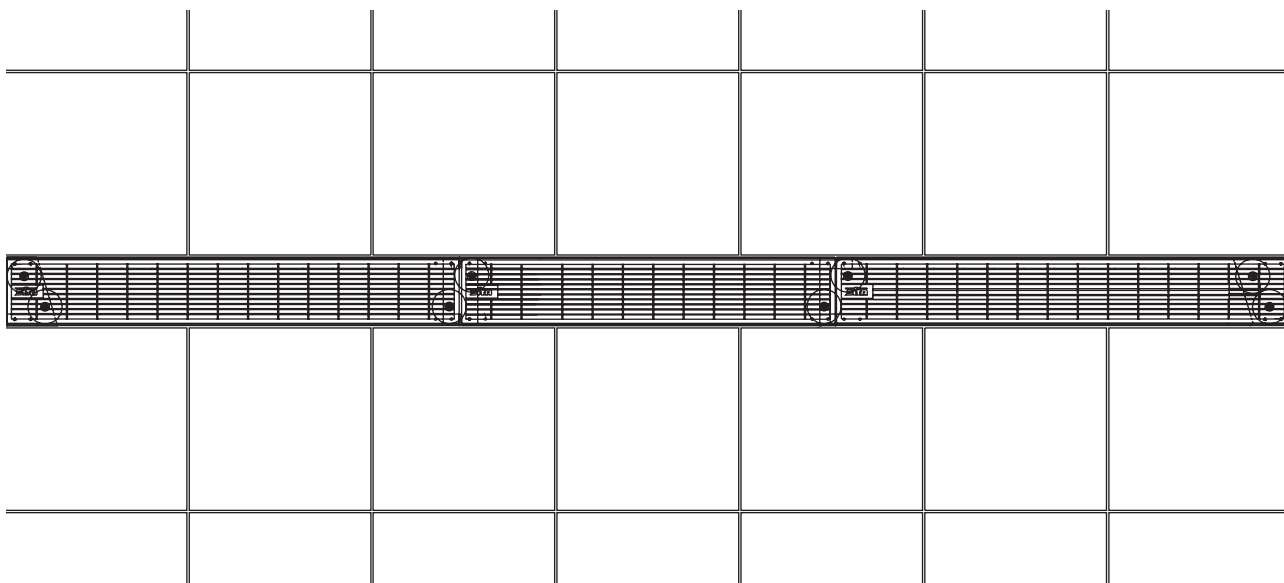
Цвет — Серебристый

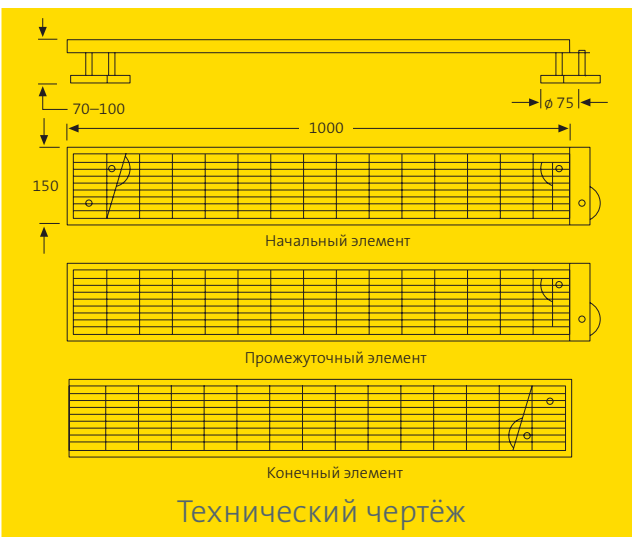
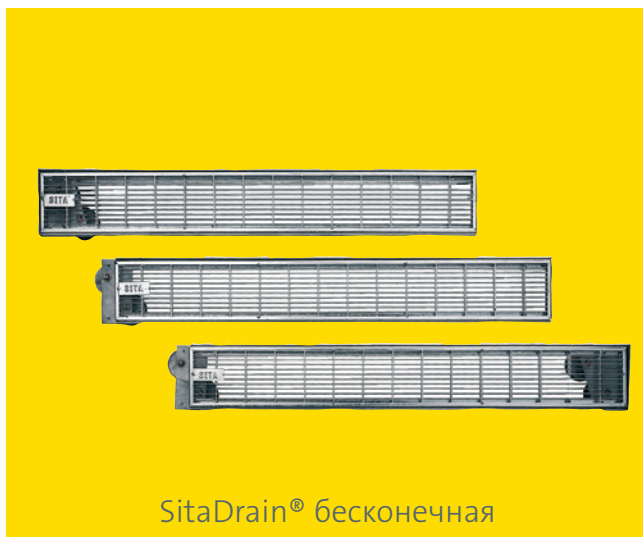
Свойства — Идеальное дополнение к кровельным воронкам

SitaDrain® бесконечная: начальный, промежуточный и конечный элементы с бесступенчато регулируемыми по высоте резинометаллическими опорами



Пример установки А: SitaDrain® бесконечная





Исполнения, размеры, исполнения решёток и артикулы

Исполнение	Ширина жёлоба (мм)	Длина (мм)	Исполнение решётки	Артикул
Начальный элемент	150	1000	сетчатая	27 15 22
Промежуточный элемент	150	1000	сетчатая	27 15 44
Конечный элемент	150	1000	сетчатая	27 15 88

В комплекте с опорами, регулируемые по высоте в диапазоне 70–110 мм.
Сетчатая решётка с размером ячеек 9 x 64 мм.

Материал: оцинкованная сталь

Описание продукции

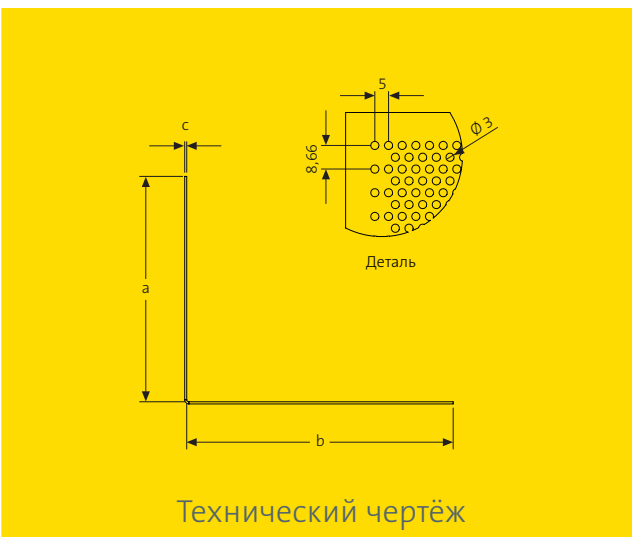
Начальный элемент решётки SitaDrain® бесконечная, из горячеоцинкованной стали, 150 x 1000 мм. Сетчатая решётка (размер ячеек 9 x 64 мм) в предварительно смонтированной, скреплённой заклёпками стальной рамной конструкции, с регулируемыми по высоте 70–110 мм резинометаллическими опорами; доставка и квалифицированный монтаж.

Промежуточный элемент решётки SitaDrain® бесконечная, из горячеоцинкованной стали, 150 x 1000 мм. Сетчатая решётка (размер ячеек 9 x 64 мм) в предварительно смонтированной, скреплённой заклёпками стальной рамной конструкции, с регулируемыми по высоте 70–110 мм резинометаллическими опорами; доставка и квалифицированный монтаж.

Конечный элемент решётки SitaDrain® бесконечная, из горячеоцинкованной стали, 150 x 1000 мм. Сетчатая решётка (размер ячеек 9 x 64 мм) в предварительно смонтированной, скреплённой заклёпками стальной рамной конструкции, с регулируемыми по высоте 70–110 мм резинометаллическими опорами; доставка и квалифицированный монтаж.



Защитная планка SitaDrain®



Технический чертёж

Высота дренажа, модели, материалы, размеры и артикул

Для высоты дренажа (мм)	Для SitaDrain®	a (мм)	b (мм)	c (мм)	Артикул
70–110	Klassik/ Terra	70	90	0,8	E21 10 02
110–145		110	130	1,0	21 10 98
145–180		145	165	1,0	21 10 99

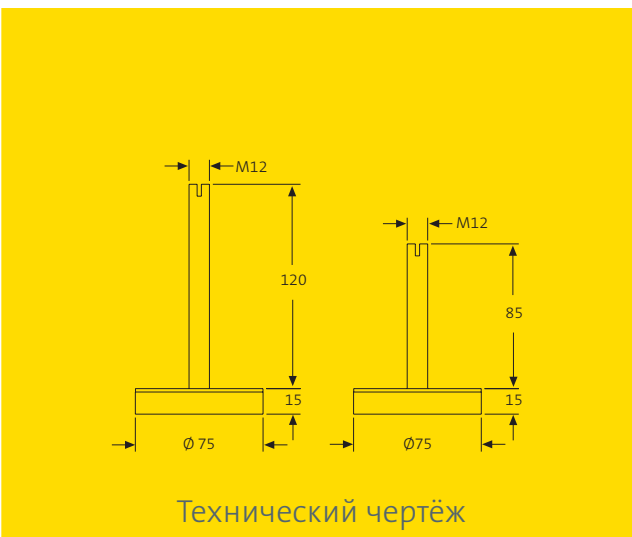
Материал: алюминий

Описание изделия

Защитная планка SitaDrain®, из перфорированного алюминиевого листа, с одним сгибом, 160 x 1000 мм, для примыкания к раме SitaDrain®; доставка и квалифицированный монтаж.



Опоры SitaDrain®



Технический чертёж

Размеры, материал и артикулы

Длина резьбы	Материал	Высота дренажа (мм)	Артикул
85	оцинк. сталь	110–145	E22 00 85
120	оцинк. сталь	145–180	E22 01 21

Материал: Оцинкованная сталь

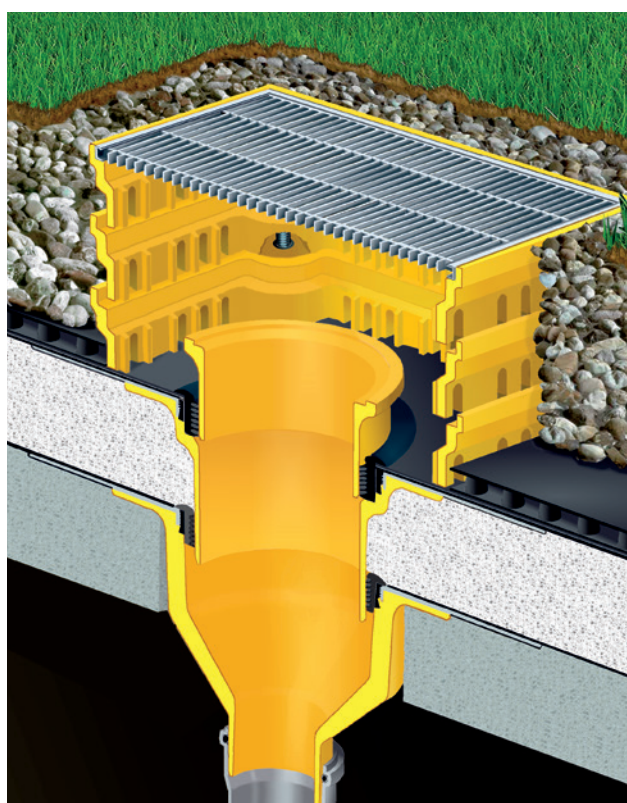
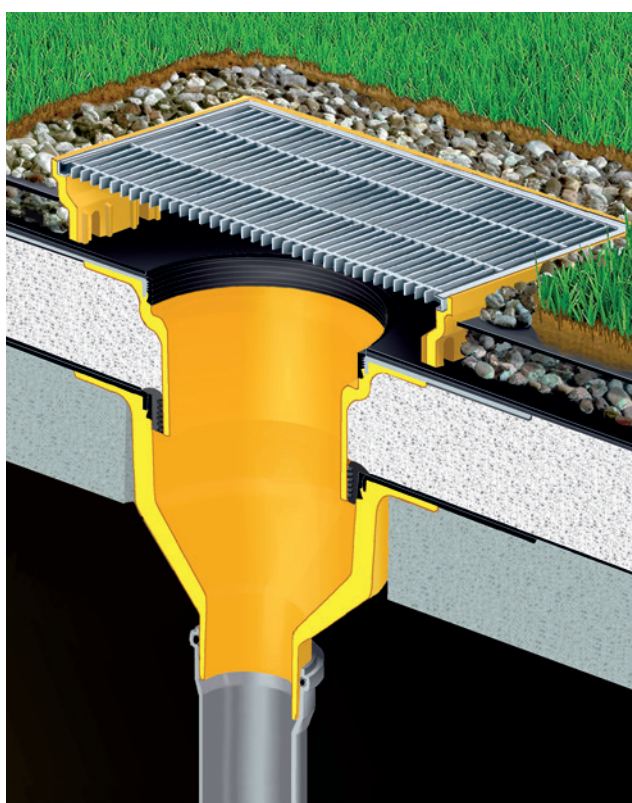
Описание изделия

Опоры SitaDrain®, для бесступенчатой регулировки дренажных решёток SitaDrain® по высоте, с резьбовой шпилькой M12 из оцинкованной стали и шлицем для регулировки высоты сверху с помощью отвертки. С демпфирующей накладкой из EPDM для оптимизации распределения нагрузки, доставка и квалифицированный монтаж.

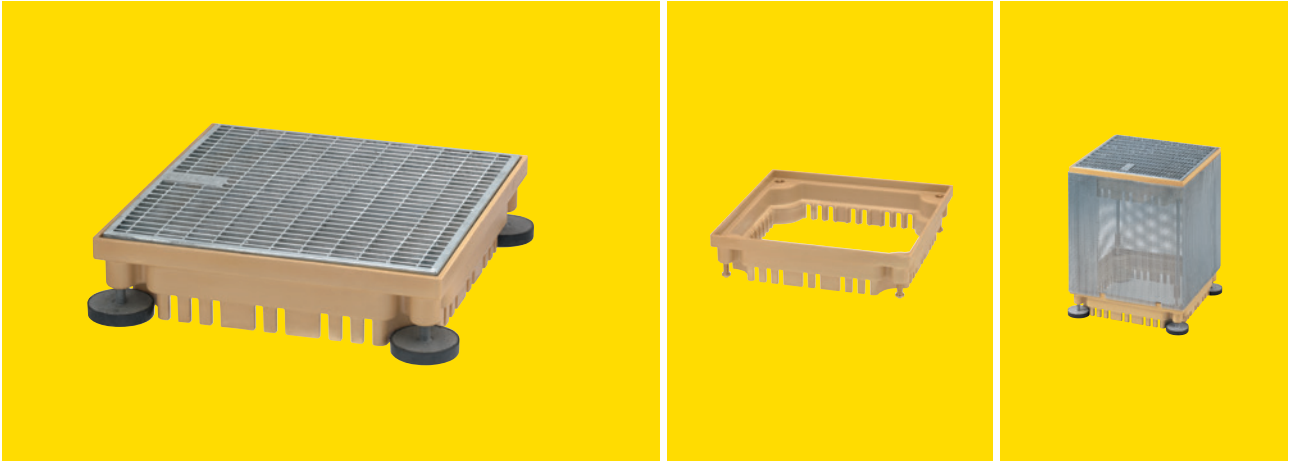
Дренаж для интенсивного и экстенсивного кровельного озеленения: шахта озеленения SitaGreen с регулировкой по высоте

Шахта озеленения SitaGreen — оптимальное решение для кровель, балконов и террас с озеленением, а также для отвода дождевой воды на всех уровнях многоуровневых конструкций. Одинаково эффективная как для экстенсивного, так и для интенсивного кровельного озеленения, ревизионная шахта озеленения SitaGreen обеспечивает идеальный отвод дождевой воды.

Основная часть и надставной элемент выполнены в виде одной конструкции и легко подгоняются под уровень кровельного озеленения благодаря возможности бесступенчатой регулировки по высоте. Рама и сетчатая решётка отличаются высокой прочностью и гармонируют с поверхностью по виду и высоте.



Шахта озеленения SitaGreen



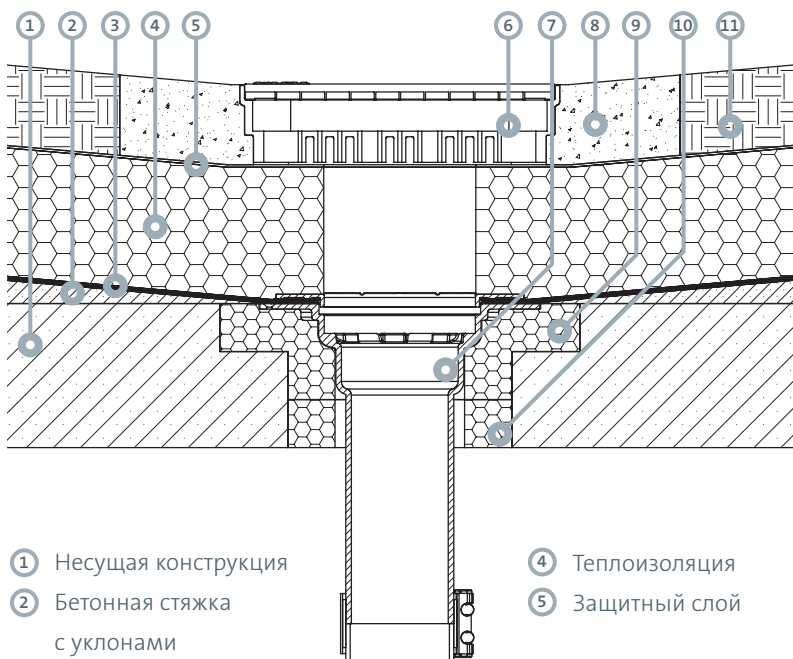
- Ревизионная шахта в блочной системе
- Водоотвод со всех уровней
- Подходит для любого вида озеленения кровли
- Бесступенчатая регулировка по высоте
- Простой монтаж

Применение — Для отвода дождевой воды на кровлях с интенсивным и экстенсивным озеленением

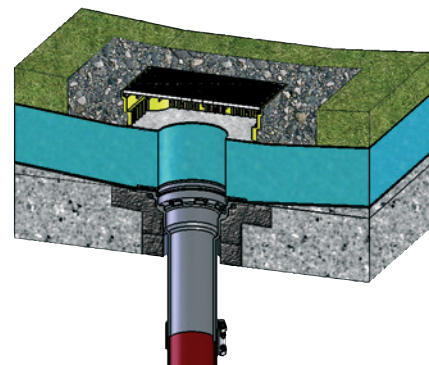
Материал — Основная часть из полиуретана, сетчатая решётка из оцинкованной стали

Цвет — Сетчатая решётка: серебристый
Основная часть: жёлтый

Пример установки А: Кровельная воронка SitaMulti с изоляционными плитами и шахтой озеленения SitaGreen в инверсионной кровле с озеленением.

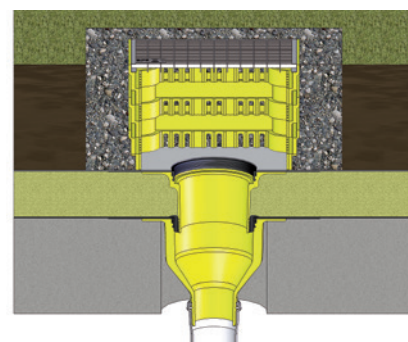
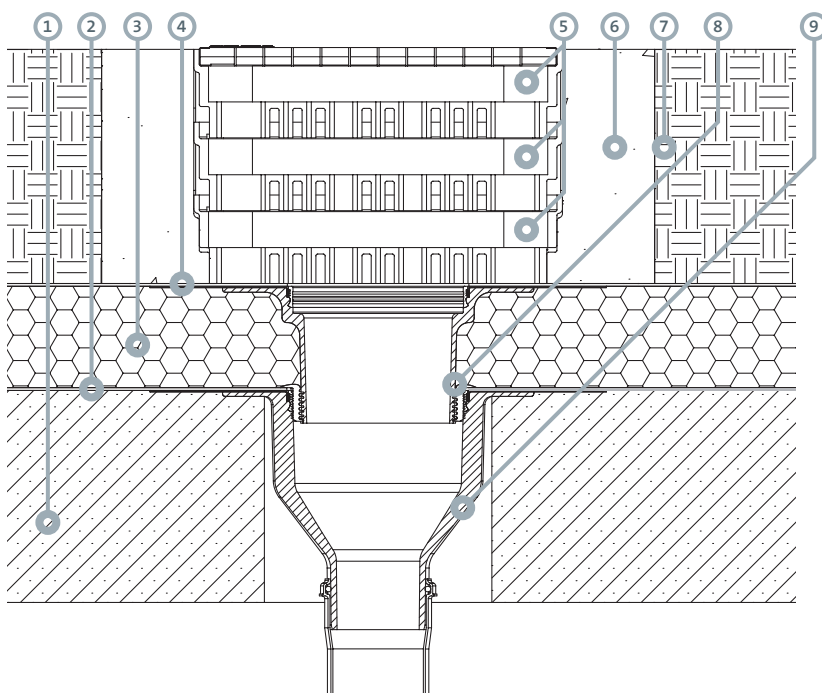


- ① Несущая конструкция
- ② Бетонная стяжка с уклонами
- ③ Гидроизоляция
- ④ Теплоизоляция
- ⑤ Защитный слой



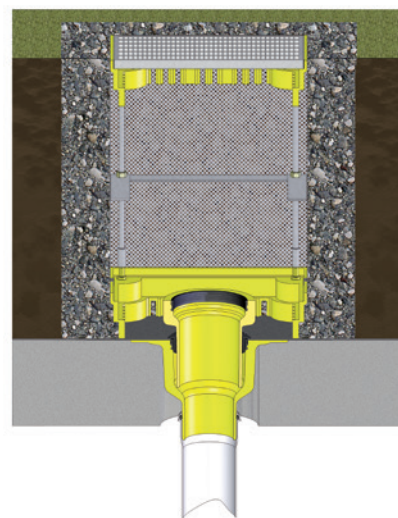
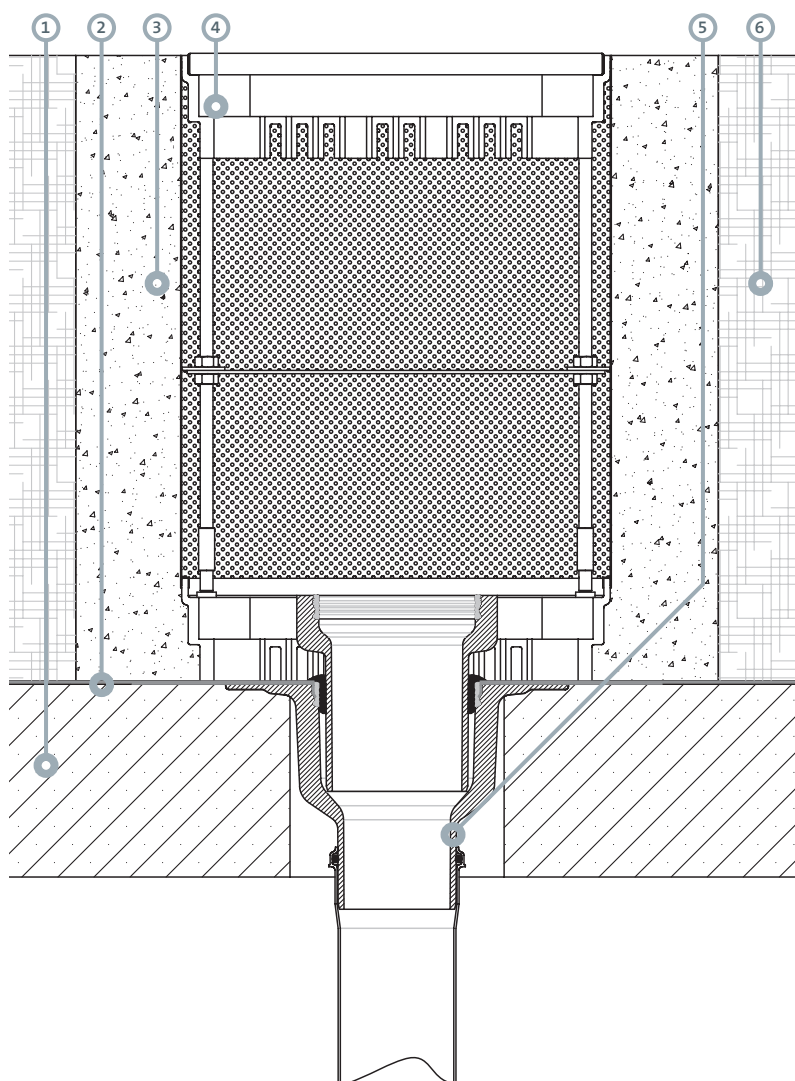
- ⑥ Шахта озеленения SitaGreen
- ⑦ Кровельная воронка SitaMulti
- ⑧ Гравийная засыпка
- ⑨ Изоляционная плита SitaMulti, тип А
- ⑩ Плита выравнивания SitaMulti для изоляционной плиты типа А
- ⑪ Озеленение

Пример установки В: Шахта озеленения SitaGreen с надставными элементами SitaGreen в кровле с интенсивным озеленением.



- ① Несущая конструкция
- ② Пароизоляция
- ③ Теплоизоляция
- ④ Гидроизоляция
- ⑤ Шахта озеленения SitaGreen
- ⑥ Гравийная засыпка
- ⑦ Конструкция озеленённой кровли
- ⑧ Надставной элемент SitaStandard
- ⑨ Кровельная воронка SitaStandard

Пример установки С: Шахта SitaGreen для интенсивного озеленения в конструкции кровли с интенсивным озеленением. С кровельной воронкой SitaTrendy.



- ① Несущая конструкция
- ② Гидроизоляция
- ③ Гравийная засыпка
- ④ Шахта SitaGreen для интенсивного
- ⑤ Кровельная воронка SitaTrendy
- ⑥ Конструкция озеленённой кровли



Шахта озеленения SitaGreen



Технический чертёж

Регулировка по высоте, размер и артикул

Регулировка по высоте (мм)	Размер (мм)	Артикул
100–130	400 x 400	23 00 40

Материал: полиуретан (основная часть),
оцинкованная сталь (сетчатая решётка)

Описание изделия

Шахта озеленения SitaGreen, из полиуретана, с оцинкованной концевой решёткой, размером ячеек 9 x 32 мм и четырьмя регулируемыми резинометаллическими опорами для бесступенчатой регулировки шахты по высоте в диапазоне 100–130 мм; доставка и квалифицированный монтаж.



Надставной элемент для шахты SitaGreen



Технический чертёж

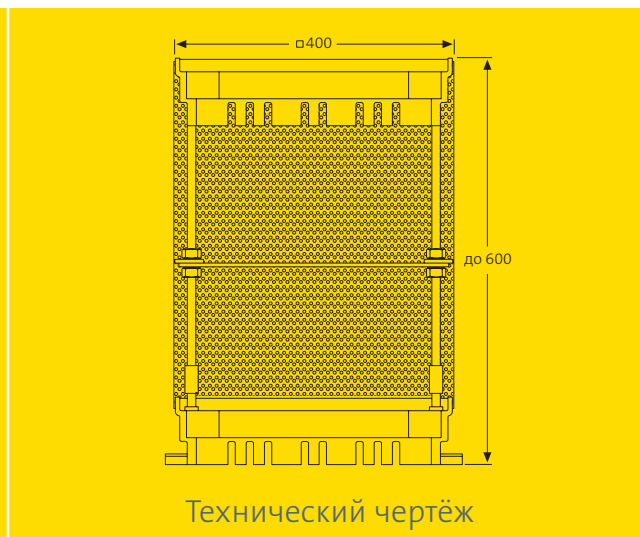
Регулировка по высоте, размер и артикул

Регулировка по высоте (мм)	Размер (мм)	Артикул
50–80	400 x 400	23 10 40

Материал: полиуретан

Описание изделия

Надставной элемент для шахты SitaGreen, из полиуретана, с возможностью насадки элементов друг на друга, для изменения высоты в диапазоне 50–80 мм, с четырьмя регулируемыми по высоте латунными шпильками; доставка и квалифицированный монтаж.



Регулировка по высоте, размер и артикул

Регулировка по высоте (мм)	Размер (мм)	Артикул
600*	400 x 400	23 20 40

*Возможны исполнения с другой монтажной высотой.

Материал: полиуретан (основная часть),
оцинкованная сталь (сетчатая решётка), алюминий (перфорированная рама)

Описание изделия

Шахта SitaGreen для интенсивного озеленения, из полиуретана, с оцинкованной концевой решёткой (размер ячеек 9 x 32 мм) и алюминиевой перфорированной рамой, с возможностью укорачивания на месте монтажа до 230 мм; доставка и квалифицированный монтаж.

Соединительные фартуки с последними цифрами артикула

для серий SitaStandard, SitaTrendy, SitaDSS Profi, SitaIndra, SitaDSS Indra, SitaEasy, SitaEasy Go, SitaEasy Plus, SitaSani®, SitaCompact, SitaCarport, SitaMini и системных вентиляторов SitaVent.

Фартуки серийного производства

Изделие / торговое название	Последняя цифра артикула	Вид
Битум	00*	эластомерный битум
ПВХ мягкий	10	ПВХ - светло-серый

Фартуки специального производства

Срок поставки 8 рабочих дней, франко-завод

доплата за штуку 12,00 € брутто			
Изделие / торговое название	Последняя цифра артикула	Вид	Изготовитель
Alkortec®	05	EVA – тёмно-серый	Renolit AG
Alkortop® F	41	TPO – песочного цвета	
Austroplan	38	FPO – светло-серый	Agru Kunststofftechnik GmbH
Evalastic V	22*	EPDM – светло-серый	Alwitra GmbH
Evalon V	25*	EVA – белый	
Evalon V	37*	EVA – светло-серый	
Extrupol F	32*	FPO – светло-серый	Schedetal Folien GmbH
Firestone UltraPly	42	TPO/FPO – серый	Firestone Building Products
Flagon EP-S	31	FPO – серый песок	SOPREMA-KLEWA GmbH
Inofin FR	21	FPO – серый	Wolfen Bautechnik
Mapeplan	06	PVC – светло-серый	Mapei GmbH (DE)
Mapeplan-T	04	FPO – светло-серый	
O.C. Plan 4230	30*	ECB – чёрный	Polyfin AG
Polyfin 4230	16*	FPO – светло-серый	
Resitrix CL	01	EPDM – чёрный	Carlisle Construction Materials GmbH
Rhepanol HG 18	34	PIB – серый	FDT Flachdachtechnologie GmbH & Co. KG
Sarnafil®-TG 66-15	24	FPO – бежевый	Sika GmbH
Sikaplan® 15G	09	PVC – светло-серый	
Tectofin R	18	ASA-PVC-P – серый	Wolfen Bautechnik
Thermofin F15	02	FPO – серебр.-серый	Paul Bauder GmbH & Co. KG
Thermoplan T TL 15	29	FPO – перлам. белый	
VAEPLAN F	35	EVA – серый	DERBIGUM Group
Wolfen IB	20	PVC-PBV – чёрный	Wolfen Bautechnik
доплата за штуку 43,00 € брутто:			
Firestone Quickseam			
SA Flashing	03	EPDM – чёрный	Firestone Building Products
доплата за штуку 59,00 € брутто:			
Novoproof с соединительным кантом	65	EPDM – чёрный	Duraproof technologies GmbH

* Фартук кашированный геотекстилем

По запросу возможны другие исполнения фартуков.



Für gutes Wetter im Bau.

Представительство в России

Sita Bauelemente GmbH

Волоколамское шоссе 1 оф. 412

125080 Москва

Тел.: +7 499 158 02 82

info@sita-bauelemente.ru

www.sita-bauelemente.ru



По состоянию на: 01.2016
Оставляем за собой право на технические изменения или неточности.

ОПИСАНИЕ ОСТАЛЬНОЙ ПРОДУКЦИИ SITA ВЫ НАЙДЕТЕ В СЛЕДУЮЩИХ ПРОСПЕКТАХ:

Классический водоотвод	Водоотвод через парапетную стену	Аварийный водоотвод	Вакуумный водоотвод	Санация	Пожарозащита	Балконы и террасы	Дренаж	Вентиляция



Sita Bauelemente GmbH
сертифицирована по

