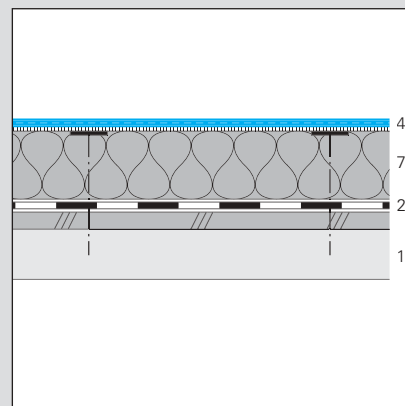
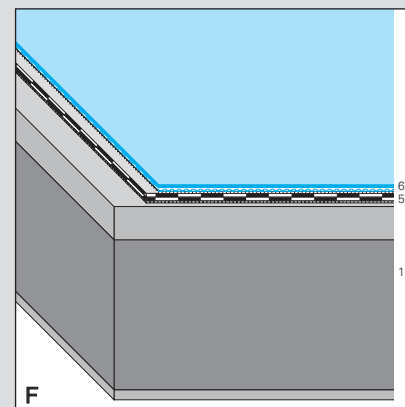
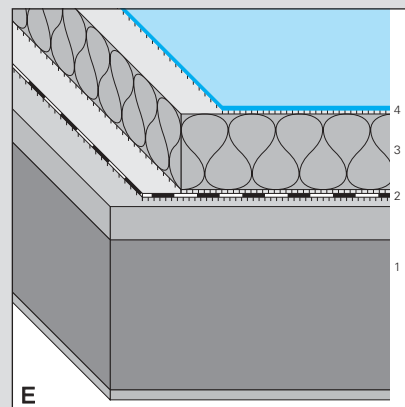




Клеевые системы

Мембраны Sarnafil могут приклеиваться к основанию на плоских и наклонных кровлях практически любой формы и конфигурации, что позволяет удовлетворить самые высокие эстетические требования.

Е. Новое строительство
 F. Реконструкция



1. Основание
2. Пароизоляция
3. Теплоизоляция (приклеенная)
4. Мембрана Sarnafil (приклеенная)
5. Старое битумное покрытие
6. Мембрана Sarnafil, кашированная войлоком (приклеенная)
7. Теплоизоляция (механически закрепленная)



Sarnafil



Сделайте наш опыт Вашим преимуществом

- Головной офис
- Торговые организации
- ▲ Региональные офисы
- ▲ Представительства
- Производственные линии



Примечание по информации о продукции и монтаже

Все данные в нашей информации о продукции основаны на текущих знаниях и опыте. Они не освобождают пользователей от испытаний при монтажных работах и строгого соблюдения производственных процессов, так как существует широкий спектр факторов, которые могут оказывать влияние во время монтажа и использования нашей продукции. Никакие другие юридически действительные гарантии и спецификации кроме тех, которые представлены нами, не могут быть выведены или предположены, основываясь на данной информации. Любые права или существующие законы и условия должны исполняться получателем или установщиком нашей продукции под его собственную ответственность. Кроме этого наши основные условия продаж и гарантии действительны.

Sarnafil International AG
 Industriestrasse
 CH-6060 Sarnen, Switzerland
 Telefon +41 41 666 99 66
 Telefax +41 41 660 23 32
 E-mail ba-roofing.sfin@sarna.com
 Internet www.sarnafil.com

Sarna
 Sarnafil Division

Sarnafil - Мировой уровень качества в области кровли и гидроизоляции



Полимерные кровельные системы Sarnafil для всех климатических условий

Sarnafil

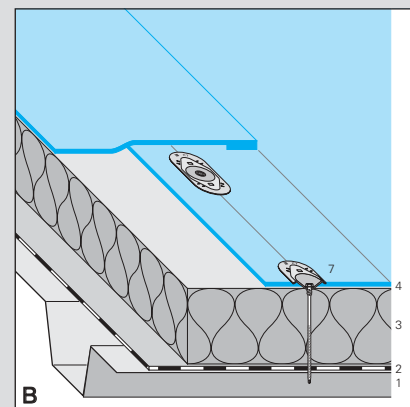
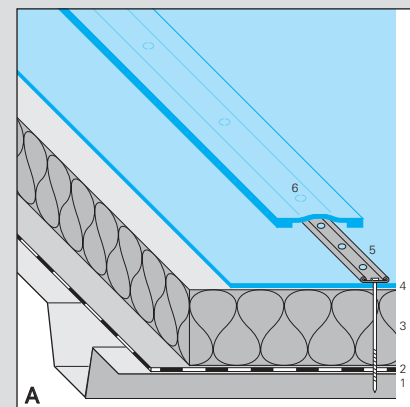


Системы с механической фиксацией

Балластные системы

Балластные системы (эксплуатируемая кровля)

Открытые кровли могут быть механически закреплены с применением системы линейного крепления шинами Sarnabar, либо при помощи системы точечного крепления Sarnafast. Благодаря легкому весу данная система соответствует всем необходимым требованиям для современных плоских кровель.



- A. Система линейного крепления шинами Sarnabar
- B. Система точечного крепления Sarnafast

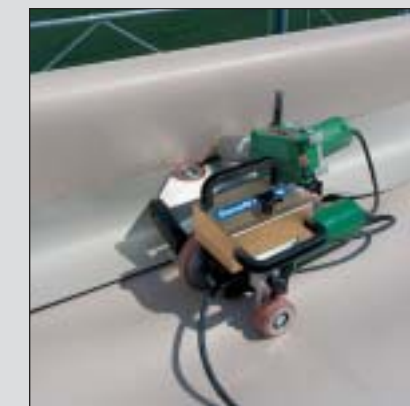
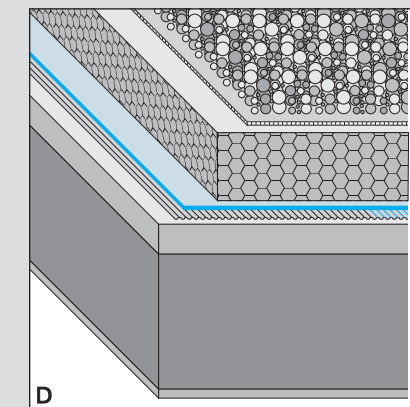
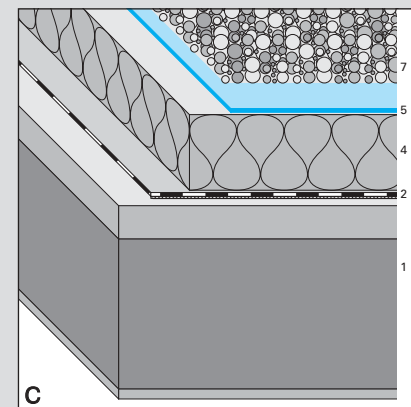


- 1. Основание
- 2. Пароизоляция
- 3. Теплоизоляция
- 4. Мембрана Sarnafil
- 5. Шина Sarnabar
- 6. Закрывающая полоса
- 7. Шайба

Sarnafil

На плоских кровлях при применении балластной системы с гравийной засыпкой мембрана Sarnafil имеет свободную укладку.

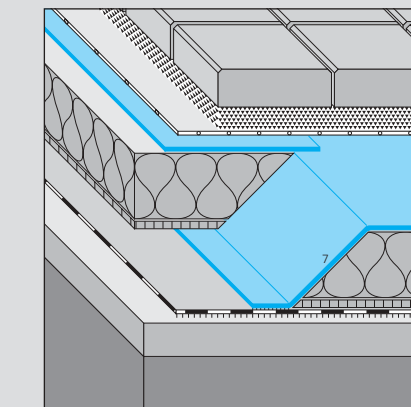
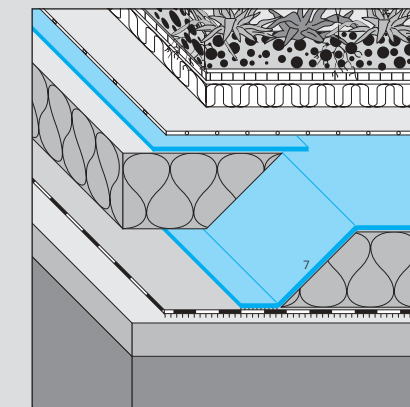
- C. Утепленная система
- D. Инверсионная система



- 1. Основание
- 2. Пароизоляция
- 3. Прокладка
- 4. Теплоизоляция
- 5. Мембрана Sarnafil
- 6. Фильтровочный слой
- 7. Балласт

Sarnafil

На эксплуатируемых кровлях применяется свободная укладка мембран Sarnafil



- 1. Основание
- 2. Пароизоляция (приклеенная к основанию либо свободно уложенная)
- 3. Теплоизоляция
- 4. Мембрана Sarnafil
- 5. Защитный слой
- 6. Озелененный слой
- 7. Раздел (при необходимости)
- 8. Тротуарная плитка

Sarnafil