

Sitaleicht!
Дренажные
решётки.



D

leicht entwässern.

D

– это дренажные решётки:

Обеспечьте максимальный уровень безопасности!

Дренажные решётки Sita улавливают дождевую воду еще перед зданием. Подобно «современному водосточному каналу», дренажные решетки, установленные на уровне эксплуатируемого покрытия, защищают внутренние помещения вашего дома. Кроме того, они также защищают фасад от высоких ливневых брызг. Дренажная система, закрываемая решеткой и рамой, отличается прочностью и долговечностью. Линейка продукции SitaGreen предлагает оптимальные средства отвода дождевой воды для зеленых крыш, балконов и террас – на всех уровнях. Водосток с использованием дренажных решёток – это решение для зеленых кровель, балконов и террас.

1

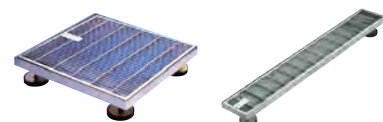
Почему дренажные решетки?

- 04 Полная защита от проникновения воды в дом. Благодаря Sita.
- 08 Стабильная общность мышления – SitaGreen
- 10 Принцип дренажа.

2

Продукция**12 Матрица принятия решения SITA - нормативные документы****14 SitaDrain® Klassik и Terra**

- 16 Сведения о продукте
- 24 Примеры монтажа

**26 Дренажный желоб SitaDrain®**

- 28 Сведения о продукте
- 35 Примеры монтажа

**36 SitaDrain® бесконечная**

- 38 Сведения о продукте
- 43 Примеры монтажа

**44 Шахта озеленения SitaGreen**

- 46 Сведения о продукте
- 51 Примеры монтажа

**52 SitaGreen Retention**

- 54 Сведения о продукте
- 58 Примеры монтажа



- 60 Преимущества Sita
- 61 Соединительные фартуки

3

Sitaleicht

- 64 Услуги Sita
- 66 Пакет услуг Sita
- 67 Сервис по расчетам от Sita
- 68 Ассортимент продукции Sita
- 70 Sita в лицах
- 74 Специалисты-консультанты Sita

Здесь, благодаря Sita, вода не проникнет в дом.

Словно преграда против воды.
Системы дренажных решёток Sita
обеспечивают надёжную защиту
для самых современных конструкций.



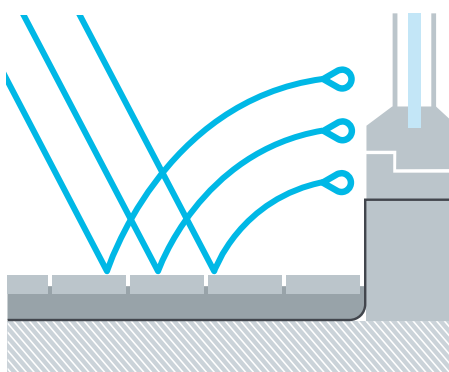
Безграничная защита

Дренажные системы можно расширять бесконечно - решетки просто вставляются одна в другую. Таким путем вы можете легко и точно получить необходимую длину даже для больших фасадных секций.

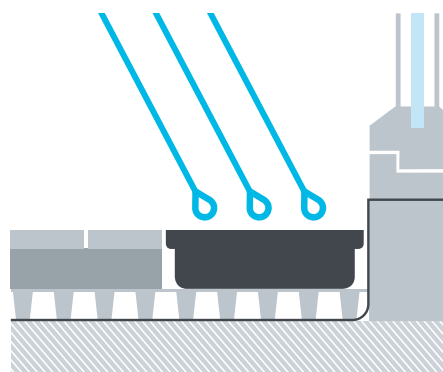
Как защитный пояс для Вашего дома.

Sita обеспечивает защиту зданий. Будь-то ливень или снег: дренажные решения компании Sita позволяют предотвратить повреждение фасада или проникновение воды внутрь здания независимо от погодных сценариев. Высококачественная система водостока соответствует также высоким требованиям к ее внешнему виду. Благодаря уменьшенной высоте примыкания решетка находится на уровне пола и, таким образом, дополнительно обеспечивает безбарьерность.

Как Sita защищает фасад моего здания от дождевых брызг?

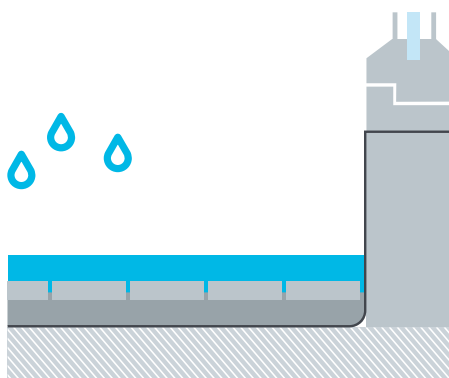


— **Без системы SitaDrain®**
Загрязнение здания брызгами дождя.

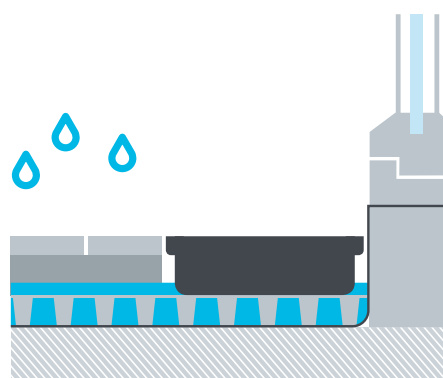


+ **С системой SitaDrain®**
Защита здания от брызг дождя.


Какую выгоду предоставляет компания Sita архитекторам и строителям?



— **Без системы SitaDrain®**
Высокий барьер для защиты от скопившейся дождевой воды - более высокий цоколь.



+ **С системой SitaDrain®**
Пониженные барьеры: SitaDrain® принимает дождевую воду.



Оригинальный водосток и дренаж. На нескольких уровнях.

Тило Шнип
АРХИТЕКТОР

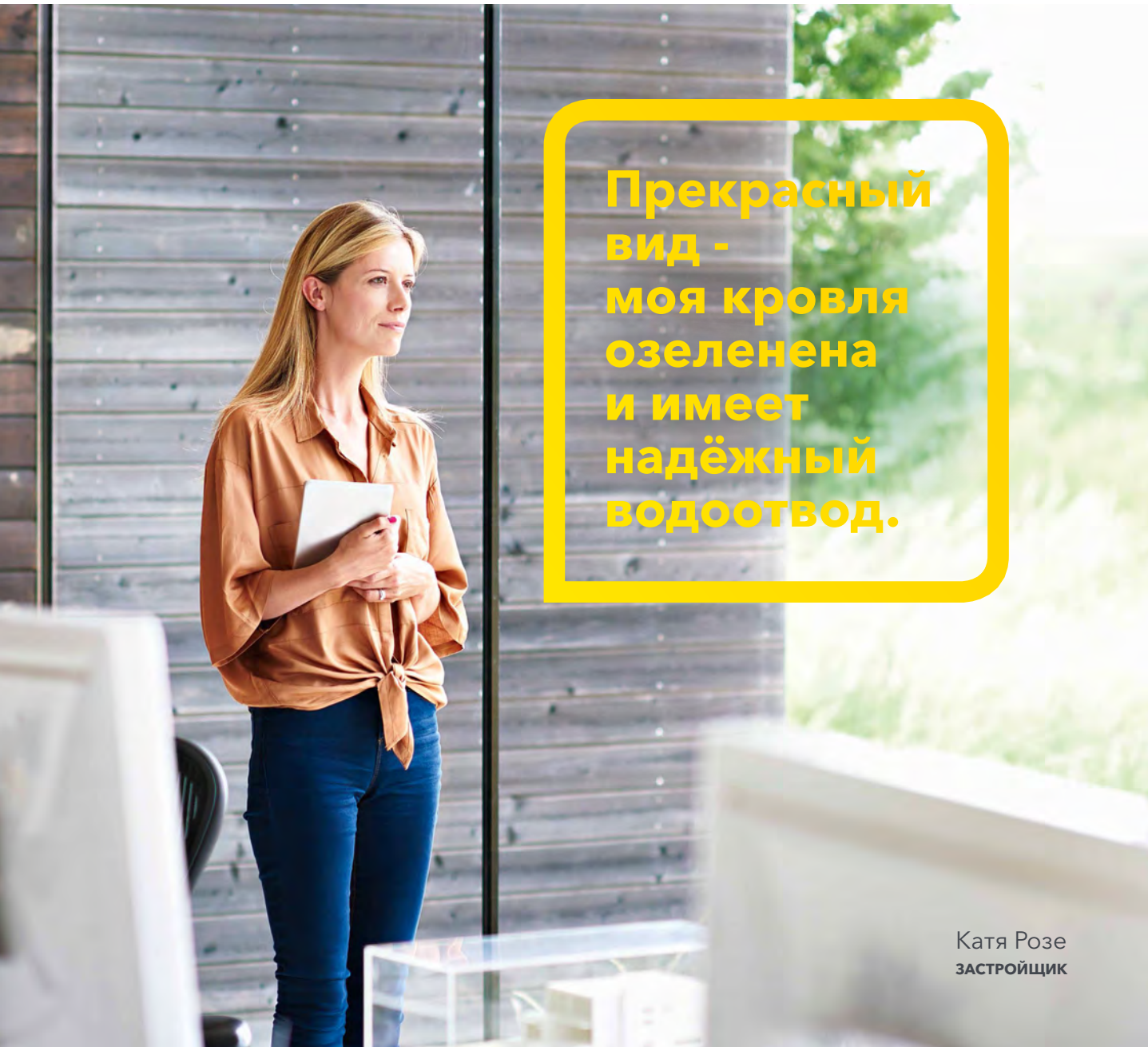
Чтобы все было хорошо: водосток от крыши до подвала.

Sita - это всесторонняя защита. Решение вопросов на всех уровнях - так мы понимаем водосток. Соответствующие компоненты от Sita доступны из нержавеющей стали или оцинкованные, различной длины и ширины, а также с фиксированной или плавно регулируемой высотой - как защитный пояс для всего здания.

Стандарты DIN и нормативные документы на стр. 12

SitaGreen - это эффективный природный талант водостока для кровель с озеленением.

Sita - озеленитель. Линейка продукции SitaGreen является оптимальным решением для озеленения кровель, балконов и террас, а также для отвода дождевой воды на всех уровнях озелененных кровель. Контрольные шахты SitaGreen подходят как для экстенсивного, так и интенсивного озеленения.



Прекрасный вид - моя кровля озеленена и имеет надёжный водоотвод.

Катя Розе
ЗАСТРОЙЩИК



Sita - «хранитель» осадков.

Дождевые осадки временно «хранятся» на плоской кровле с озеленением, чтобы с некоторой задержкой поступить в канализацию. Так кровля с озеленением способствует предотвращению перегрузки городской ливневой канализации, а также противодействует возникновению обратного подпора и, как следствие этого, наводнений. Разработанные специально для зеленых кровель решения компании Sita по водоудержанию, способствуют временному задержанию дождевой воды на кровле. Тем самым обеспечивается контролируемый сток дождевой воды с затопляемых кровель.

Полезно знать.

Водоудержание

Значительно более половины объема дождевых осадков могут постоянно накапливаться в зеленых кровлях зданий. Отвод избыточной воды происходит со значительной задержкой и небольшими объемами. Дождевые осадки направляются непосредственно в канализацию с некоторой задержкой.

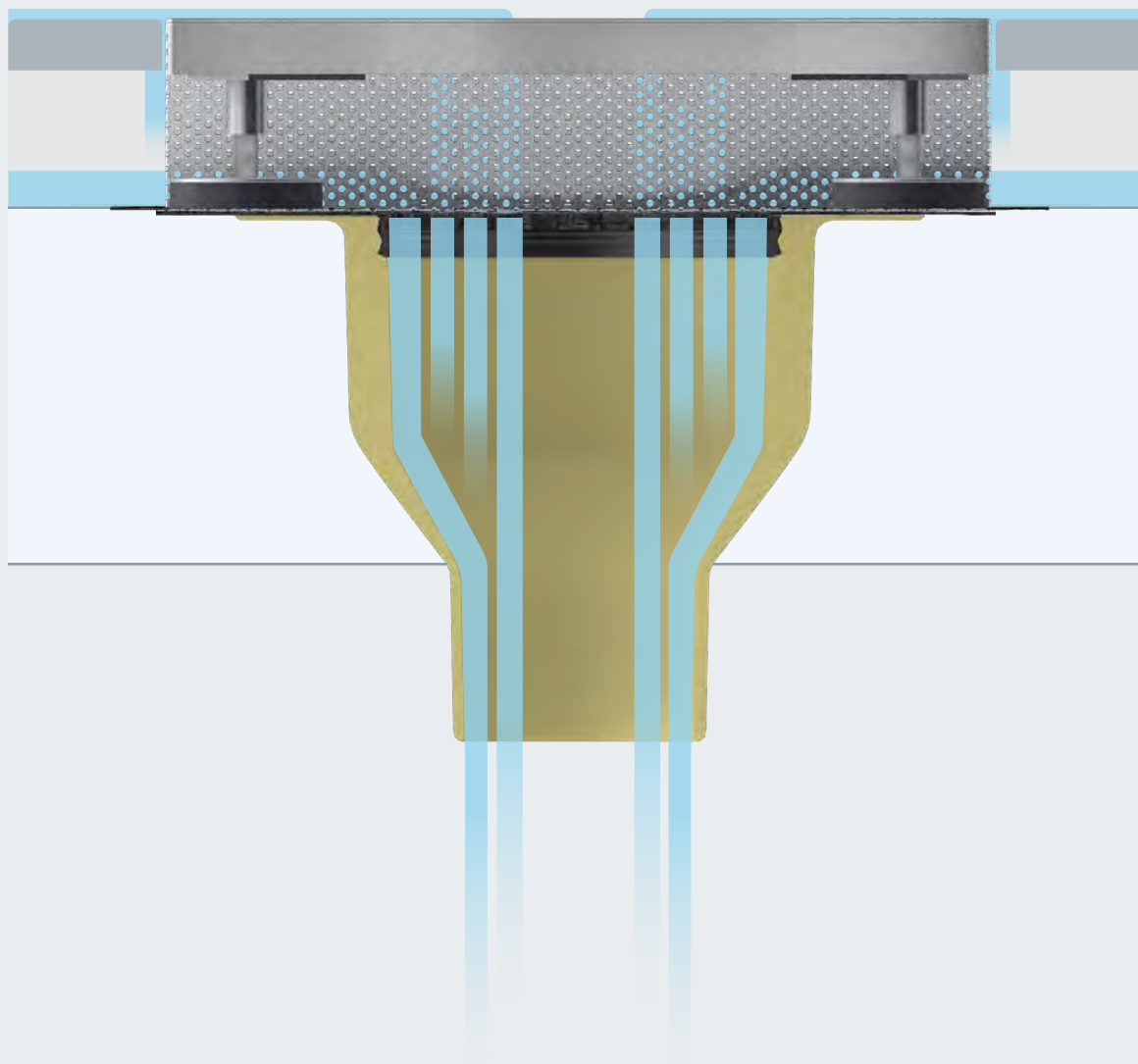
Расчет водоудержания

Для затопляемых кровель требуется специальный расчет водоудержания.

Тепловые выгоды

Кровля с озеленением нагревается медленнее и, к тому же, не так сильно. Зеленые кровли обеспечивают очень хорошую защиту от солнечного излучения и экстремальных колебаний температуры. Это хорошо для климата под крышей и, тем самым, продлевает срок службы гидроизоляции кровли.

Принцип дренажа.

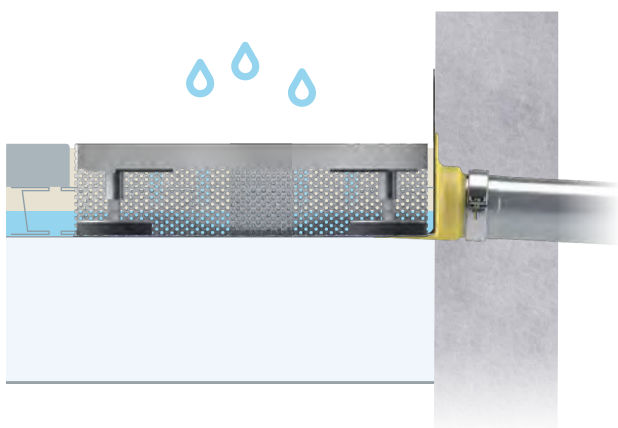


SitaDrain® Terra
с решеткой для водостока
с террас

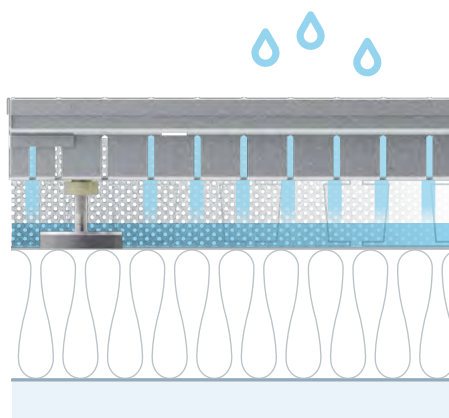
На террасах SitaDrain® Terra
используется в качестве
ревизионной шахты.

Дренажные решётки Sita обеспечивают надёжный контроль за водостоком и являются отличным дополнением к системам водоотвода с гидроизолированных эксплуатируемых площадей, таких как балконы или террасы. Продукты серии SitaGreen являются оптимальным решением для отвода и ревизии водостока дождевой воды с озеленённых кровель. Кровельные шахты озеленения подходят как для экстенсивного, так и интенсивного озеленения.

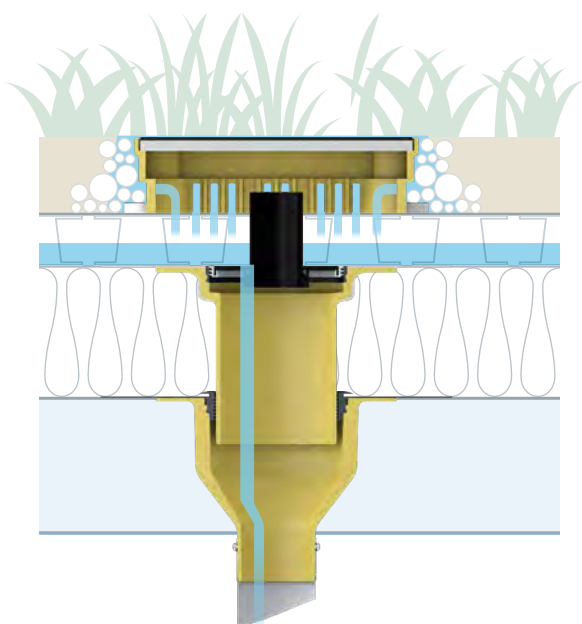
A SitaDrain®
С оптимально регулируемой высотой опор



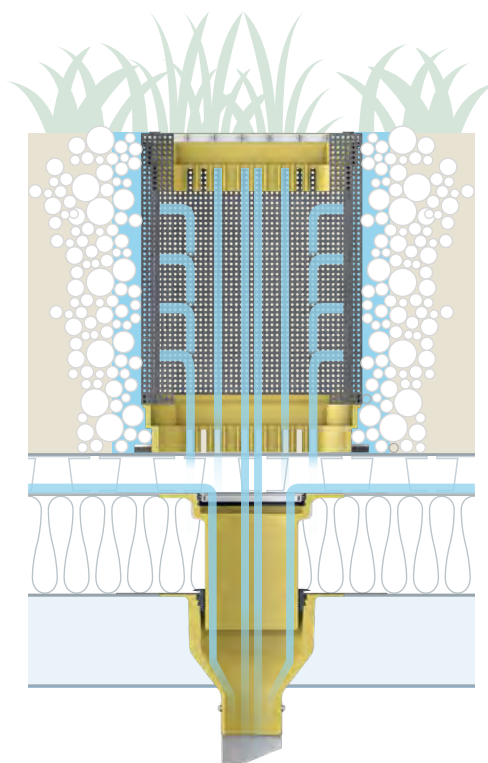
B Дренажный желоб SitaDrain®
с защитной планкой



C SitaGreen Retention
Водоудерживающий элемент SitaMore для замедленного отвода воды с плоских кровель



D Шахта озеленения SitaGreen
Для кровель с интенсивным и экстенсивным озеленением



Принять решение – проще простого.

Матрица

Тип водостока	С плавной регулировкой по высоте	Различная конструктивная высота	Различная конструктивная длина	С целевой решеткой
Дренажные решётки	○		○	
Дренажные решётки	○		○	
Дренажные решётки	○	○		○
Дренажные решётки	○			
Дренажные решётки	○			

Нормативные документы и стандарты

При проектировании и реализации систем водоотвода с плоских кровель необходимо учитывать, в частности, следующие стандарты и нормативные документы.

DIN EN 12056-3
Системы водостока внутри зданий

DIN EN 752
Системы водостока снаружи зданий

DIN 1986-100
Системы водостока для сооружений и участков

DIN 18531, часть 1-5
Гидроизоляция кровель

С решеткой

Из нержавеющей стали

Укорачивается
на месте

Свойства материала



Горячеоцинкованная сталь,
высококачественная
нержавеющая сталь



Горячеоцинкованная сталь,
травленая нержавеющая
сталь



Оцинкованная сталь,
высококачественная
нержавеющая сталь



Горячеоцинкованная сталь



Корпус: Полиуретан,
решетка: горячеоцинкованная
сталь



DIN EN 1253-2

Кровельные и напольные сливы без запохоуловителей

DIN 18234

Конструктивная противопожарная защита кровель большой площади

Директива о трубопроводах

Требования к противопожарной защите для трубопроводов

Руководство по сантехническому оборудованию Центрального объединения специалистов по сантехнике, отоплению, кондиционированию

Строительство трубопроводов

Свод правил Немецкого объединения кровельщиков

Специальные правила для кровель с гидроизоляцией

Директива Немецкого научно-исследовательского общества по развитию ландшафтного дизайна

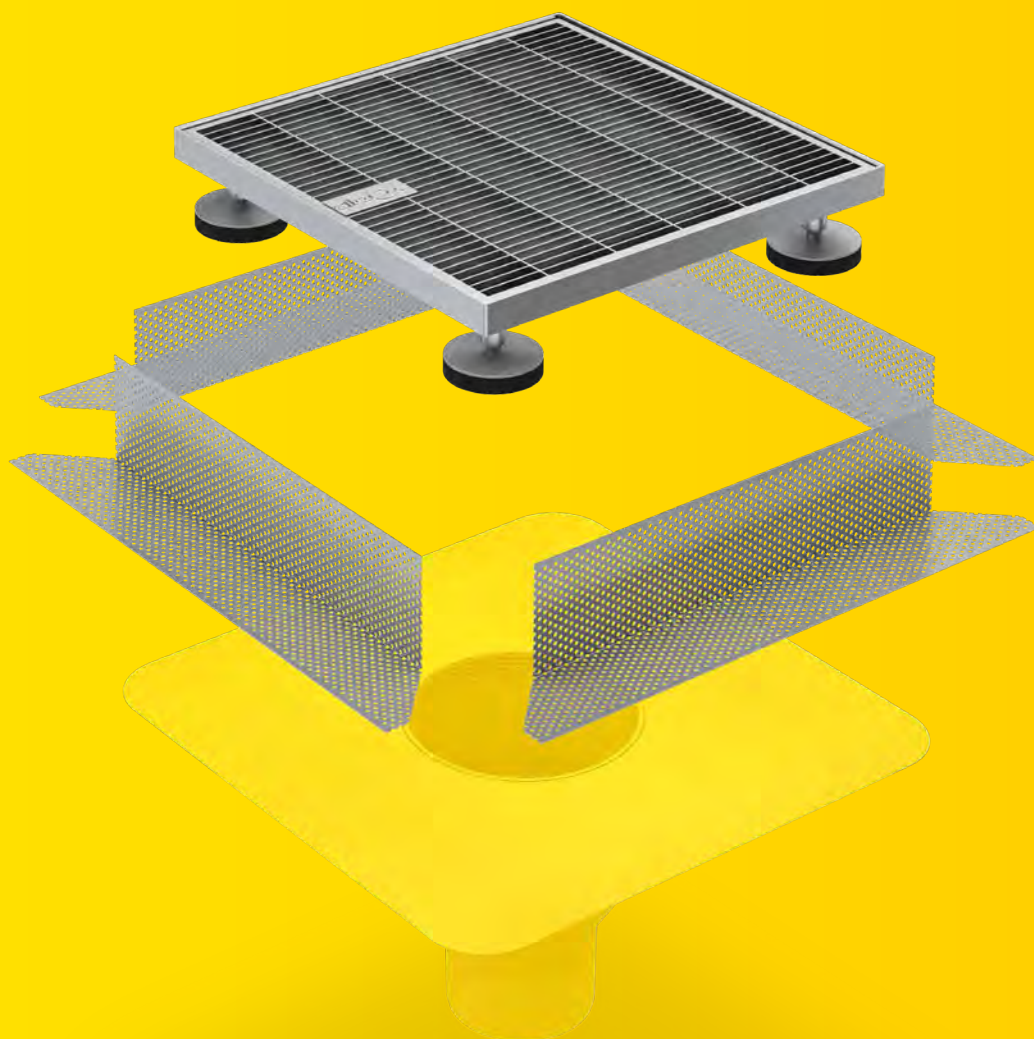
Проектирование, реализация и уход за озелененными кровлями

Директива по промышленному строительству

Директива по пожарной безопасности в промышленном строительстве

SitaDrain® Klassik и Terra

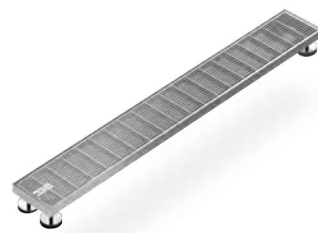
Защитный пояс. Плавная регулировка.



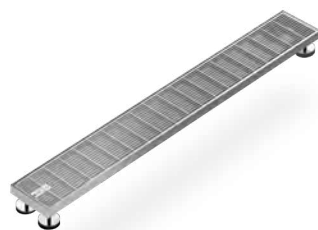
- + Перекрытие большого перепада высот
- + Идеальное дополнение к кровельным или балконным воронкам
- + С плавной регулировкой по высоте
- + Для уменьшения высоты в зоне примыкания к дверям до 5 см
- + Различные варианты длины и ширины



SitaDrain® Klassik
из оцинкованной стали



SitaDrain® Klassik
из травленой нержавеющей стали



SitaDrain® Klassik
из полированной нержавеющей стали



SitaDrain®
Terra



Защитная планка
SitaDrain®



Выпускной канал
SitaDrain®



Опоры
SitaDrain®

SitaDrain® Klassik и Terra

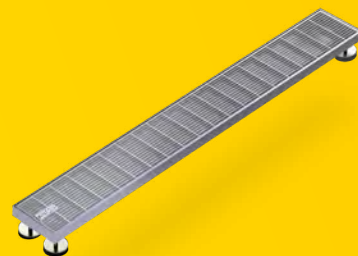
Свойства продукта:

Свойства продукта

Области применения	Для отвода дождевой воды, в качестве дополнения к системам водоотвода на балконах и террасах
Материал	Оцинкованная сталь или нержавеющая сталь
Исполнение	Обычная или щелевая решетка
Цвет	Серебристый
Поверхность	Гладкая
Температуростойкость, мин.	-20 °C
Класс материалов	A1, не горючий
Класс нагрузки	в зависимости от исполнения Н 1,5 - макс. 150 кг / 1,5 кН до К 3 - макс 300 кг / 3 кН
Общие свойства	Поверхности без острых краев
Свойства	+ С плавной регулировкой по высоте от 70 - 110 мм + Широкий ассортимент принадлежностей
Применение	В качестве основных материалов используются общепринятые технические регламенты (aaRdT), а также примеры монтажа и инструкции по монтажу компании Sita Bauelemente GmbH. Примеры монтажа приведены лишь в качестве иллюстрации и могут использоваться лишь в качестве общего, ни к чему не обязывающего предложения. Конструкция показана лишь схематически и ни в коем случае не заменяет необходимость выполнения рабочего проектирования, детального проектирования и проектирования установки компетентными специализированными компаниями. Применимость, комплектность и размеры системы подлежат самостоятельной проверке заказчиком/проектировщиком/исполнителем и т. п. с учетом соответствующего объекта строительства, для адаптации или согласования с конкретными местными условиями. Смежные компоненты показаны схематически, без гарантии их полноты и правильности. Необходимо соблюдать соответствующие технические требования, изложенные в инструкциях, технологических наставлениях и допусках.

SitaDrain® Klassik

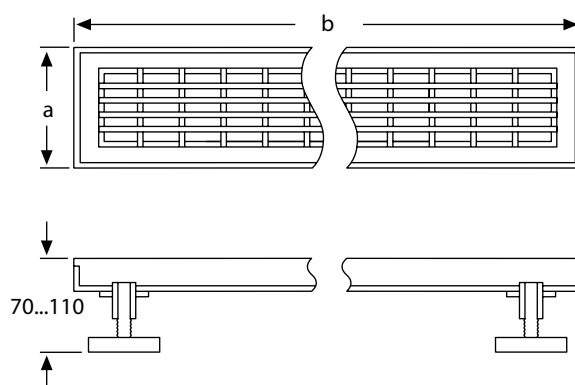
из горячеоцинкованной стали



Описание услуги

Дренажная решетка SitaDrain® Klassik, с двумя запрессованными гайками M12 из латуни, для крепления резинометаллических опор, для плавной регулировки высоты в пределах: 70 - 110 мм. Размеры по ширине: 100 мм, 150 мм, 250 мм и 500 мм. Размеры по длине: 500 мм, 750 мм, 800 мм и 1000 мм. Из горячеоцинкованной стали со стальной рамой для установки решетки с размером ячеек 9 мм x 64 мм. Поставка и квалифицированный монтаж.

Технический чертеж

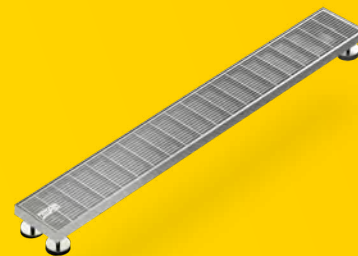


Размеры и номера артикулов

Ширина a (мм)	Длина b (мм)	Класс нагрузки по DIN EN 1253	Арт. №
100	750	H 1,5	20 10 75
100	800	H 1,5	20 10 80
100	1 000	H 1,5	20 10 00
150	500	H 1,5	20 15 50
150	750	H 1,5	20 15 75
150	1 000	H 1,5	20 15 00
250	500	K 3	20 25 50
250	1 000	K 3	20 25 00
500	1 000	H 1,5	20 50 00

SitaDrain® Klassik

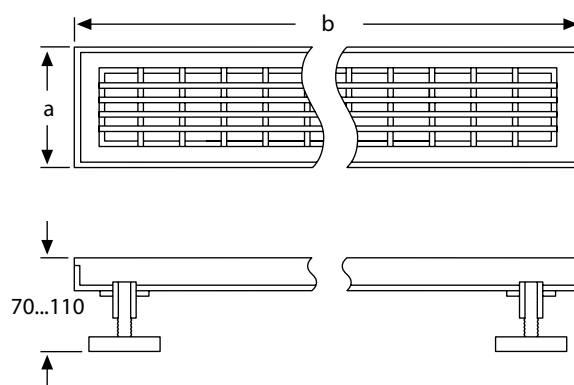
Травленая нержавеющая сталь



Описание услуги

Дренажная решетка SitaDrain® Klassik, с двумя приваренными гайками M12 из высококачественной нержавеющей стали, для крепления резинометаллических опор, для плавной регулировки высоты в пределах: 70 - 110 мм. Размеры по ширине: 100 мм, 150 мм и 250 мм, размер по длине: 1000 мм. Из протравленной высококачественной нержавеющей стали, со стальной рамой для установки решетки с размером ячеек 9 мм x 64 мм. Поставка и квалифицированный монтаж.

Технический чертёж

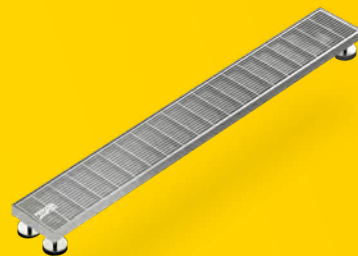


Размеры и номера артикулов

Ширина a (мм)	Длина b (мм)	Арт. №
100	1 000	25 10 10
150	1 000	25 15 00
250	1 000	25 25 00

SitaDrain® Klassik

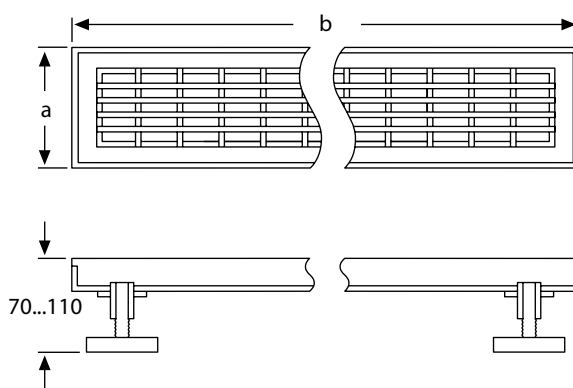
Полированная нержавеющая сталь



Описание услуги

Дренажная решетка SitaDrain® Klassik, с двумя приваренными гайками M12 из высококачественной нержавеющей стали, для крепления резинометаллических опор, для плавной регулировки высоты в пределах: 70 - 110 мм. Размеры по ширине: 150 мм и 250 мм, размер по длине: 1000 мм. Из полированной высококачественной нержавеющей стали, со стальной рамой для установки решетки с размером ячеек 9 мм x 64 мм. Поставка и квалифицированный монтаж.

Технический чертёж



Размеры и номера артикулов

Ширина а (мм)	Длина b (мм)	Арт. №
150	1 000	26 15 00
250	1 000	26 25 00

SitaDrain® Terra

Дренажная решетка

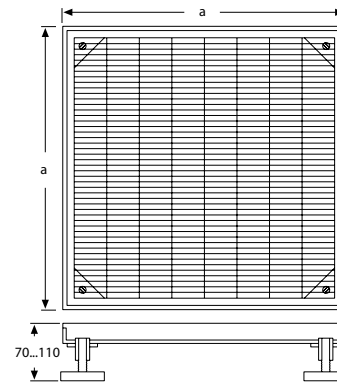


Описание услуги

Дренажная решетка SitaDrain® Terra, горячеоцинкованная, со стальной рамой для крепления решетки (размер ячеек 9 мм x 64 мм), с четырьмя запрессованными гайками M12 из латуни для крепления резинометаллических опор для плавной регулировки высоты в пределах: 70 - 110 мм, с размерами 300 мм x 300 мм*, 400 мм x 400 мм или 500 мм x 500 мм. Поставка и квалифицированный монтаж.

Дренажная решетка SitaDrain® Terra, травленая нержавеющая сталь, со стальной рамой из нержавеющей стали, для крепления решетки (размер ячеек 9 мм x 64 мм), с четырьмя приваренными гайками M12 из нержавеющей стали для крепления резинометаллических опор, для плавной установки высоты в пределах: 70 - 110 мм, с размерами 400 мм x 400 мм. Поставка и квалифицированный монтаж. Из протравленной высококачественной нержавеющей стали, со стальной рамой для установки решетки (размер ячеек 9 мм x 64 мм). Поставка и квалифицированный монтаж.

Технический чертёж



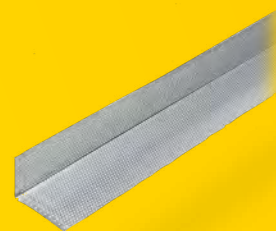
Материалы, размеры и номера артикулов

Материал	Размеры а (мм)	Арт. №
горячеоцинкованная	300 x 300*	18 90 62
горячеоцинкованная	400 x 400	20 40 40
горячеоцинкованная	500 x 500	20 50 50
травленая нержавеющая сталь	400 x 400	25 40 40

* с односторонне вставленными резинометаллическими опорами специально для водоотвода через парапет

SitaDrain®

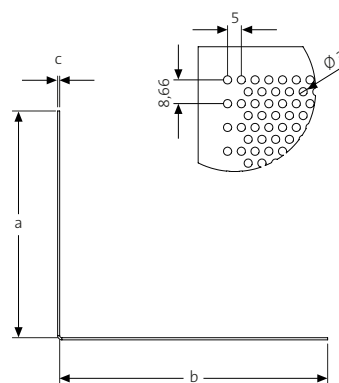
Защитная планка



Описание услуги

Защитная планка SitaDrain®, из алюминиевого перфорированного листа, гнутая, с неперфорированным краем вкруговую, в размерах: 70 мм x 90 мм, 110 мм x 130 мм и 145 мм x 165 мм. Длина 1000 мм, для подпирания к раме решетки SitaDrain®. Поставка и квалифицированный монтаж.

Технический чертеж



Высота стока, модели, материал, размеры и номера артикулов

Для высоты стока (мм)	a (мм)	b (мм)	c (мм)	Арт. №
70-110	70	90	0,8	E21 10 02
110-145	110	130	1,0	21 10 98
145-180	145	165	1,0	21 10 99

SitaDrain®

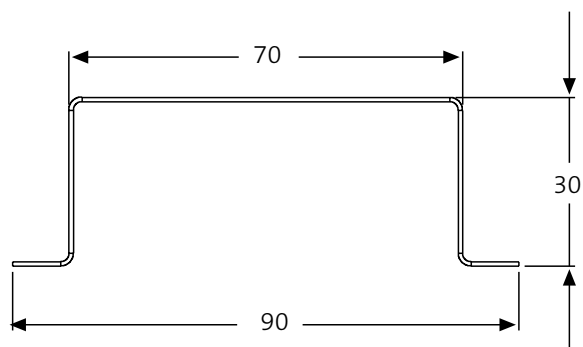
Выпускной канал



Описание услуги

Выпускной канал SitaDrain®, из оцинкованной листовой стали, 30 x 70 x 1000 мм, с отогнутыми кромками для отвода дождевой воды от дренажной решетки к воронке, к примеру, через разделительный слой. Поставка и квалифицированный монтаж.

Технический чертёж



Материалы, размеры и номера артикулов

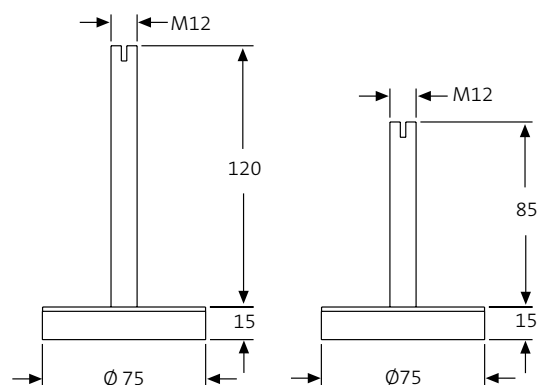
Размеры (мм)	Арт. №
70 мм x 30 мм Длина: 1 000 мм	E20 90 00



Описание услуги

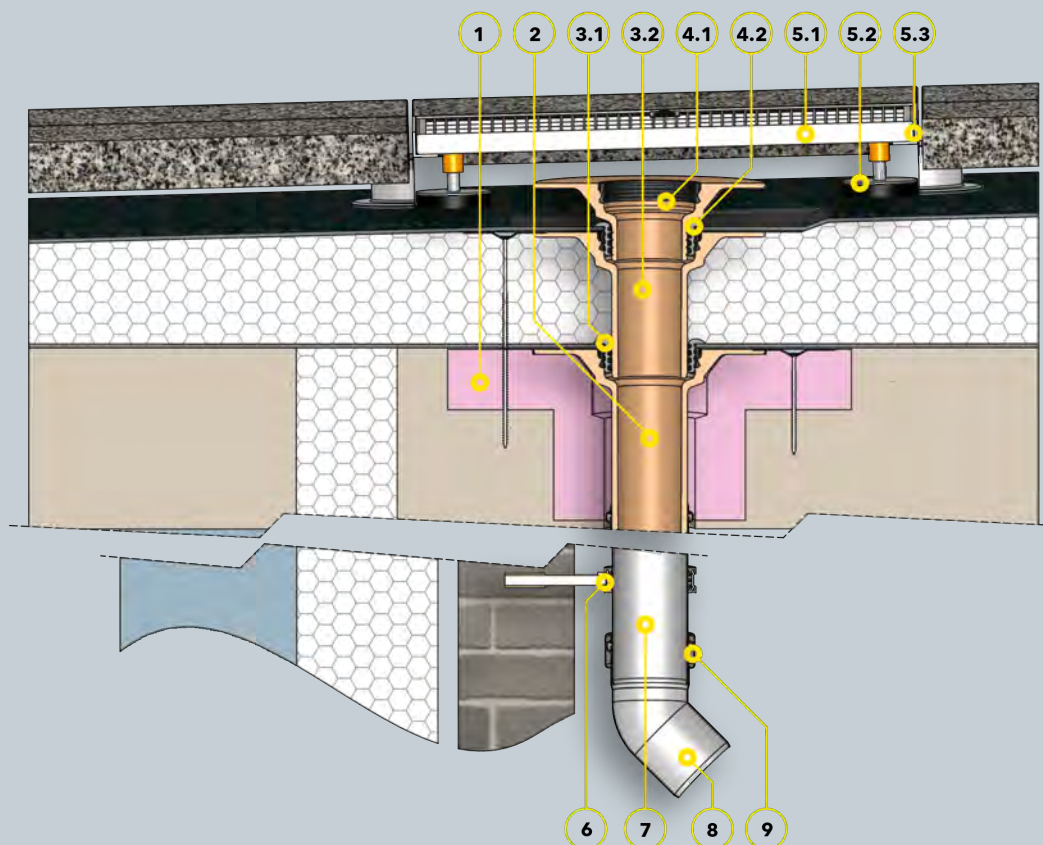
Опоры SitaDrain®, для плавной регулировки высоты дренажных решеток SitaDrain®, с резьбовой шпилькой M12 из высококачественной нержавеющей или горячеоцинкованной стали и шлицем для регулировки высоты сверху при помощи отвертки. С опорной поверхностью из ЭПДМ для распределения нагрузки. Поставка и квалифицированный монтаж.

Технический чертеж



Размеры, материалы и номера артикулов

Длина резьбы	Материал	Высота стока (мм)	Арт. №
85	горячеоцинкованная	110-145	E22 00 85
120	горячеоцинкованная	145-180	E22 01 21
120	нержавеющая сталь	145-180	E22 11 20



Компоненты

- 1 Изоляционная плита SitaCompact
- 2 SitaCompact вертикальная
- Надставной элемент SitaCompact, состоит из:**
- 3.1 Уплотнительный манжет SitaCompact
- 3.2 Надставной элемент SitaCompact
- Подпорный элемент SitaCompact, состоит из:**
- 4.1 Подпорный элемент SitaCompact
- 4.2 Уплотнительный манжет SitaCompact

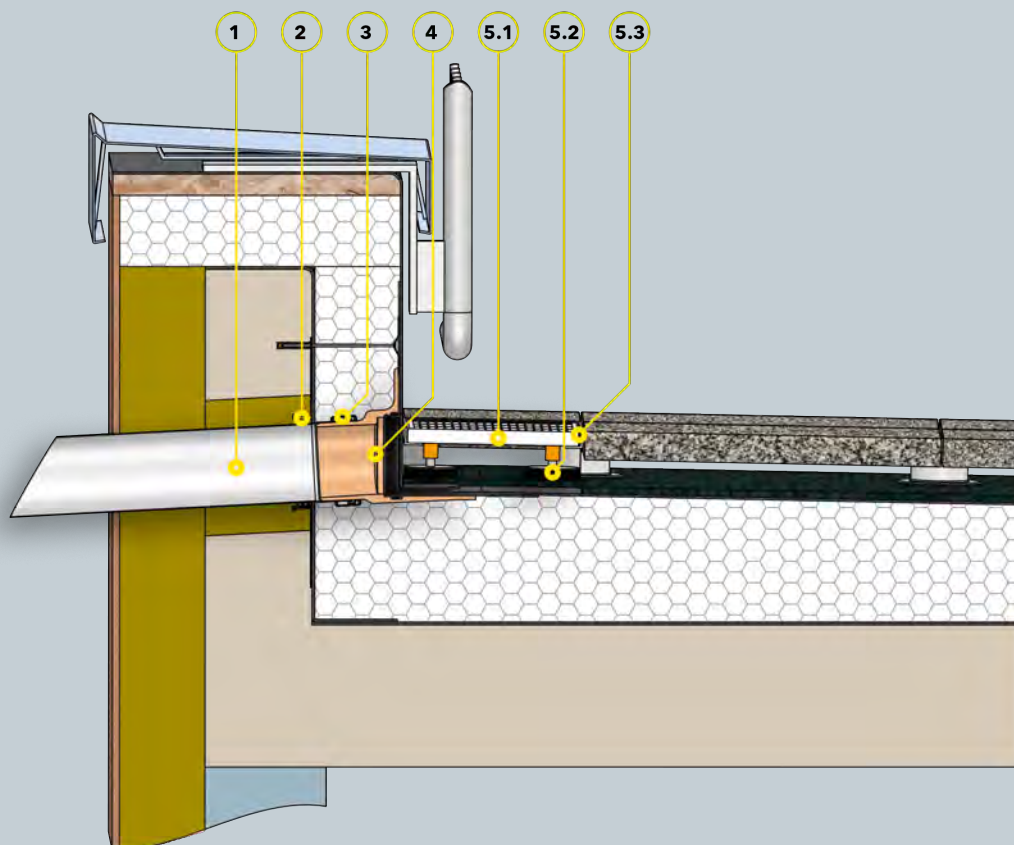
SitaDrain® Terra состоит из:

- 5.1 Решетка SitaDrain® Terra
- 5.2 Резинометаллическая опора SitaDrain®
- 5.3 Рамка SitaDrain Terra
- 6 Крепежный хомут SitaAttika
- 7 Труба SitaAttika
- 8 Отвод SitaAttika
- 9 Страховочный хомут SitaAttika

Конструкция кровли

Неветилируемая кровля с террасной плиткой на опорах согласно общ. технич. регламентам в составе:

- + настил из плит на опоре-подставке
- + защитный мат
- + гидроизоляция
- + теплоизоляция
- + пароизоляция
- + несущая конструкция



Компоненты

- 1 Труба SitaAttika
- 2 Пароизоляционная плата SitaMore flex
- 3 Страховочный хомут SitaAttika
- 4 SitaEasy

SitaDrain® Klassik состоит из:

- 5.1 Решетка SitaDrain® Klassik
- 5.2 Резинометаллическая опора
- 5.3 Рамка SitaDrain Klassik

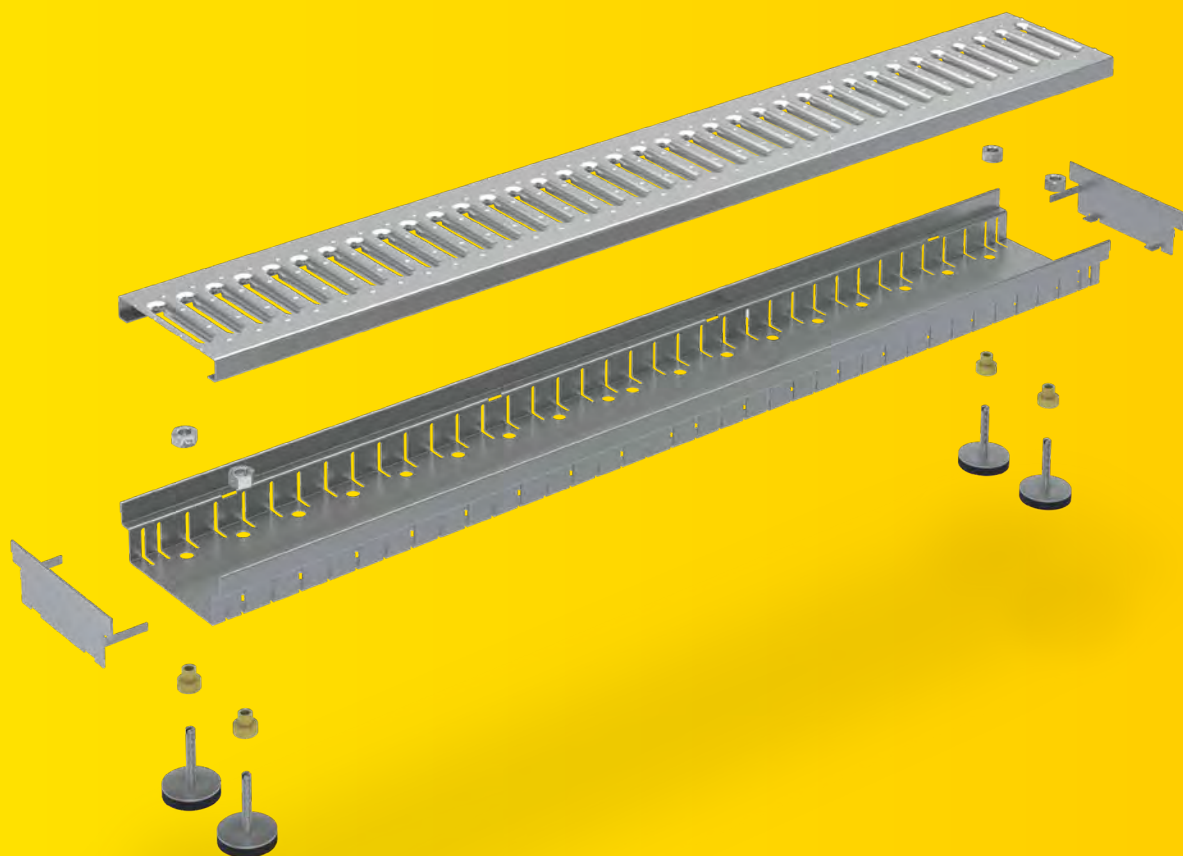
Конструкция кровли

Неветилируемая кровля с террасной плиткой на опорах согласно общ. технич. регламентам в составе:

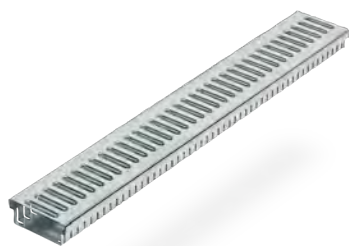
- + настил из плит на опоре-подставке
- + защитный мат
- + гидроизоляция
- + теплоизоляция
- + пароизоляция
- + несущая конструкция

Дренажный желоб SitaDrain®

Оптическая
привлекательность.
Легкость монтажа.



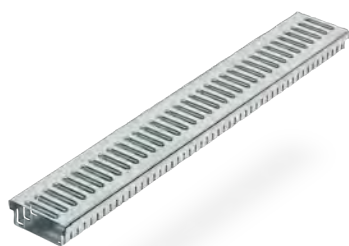
- + Также для установки на разделительный слой
- + Класс нагрузки КЗ
- + С обычной или щелевой решеткой
- + Высота: 30 мм, 40 мм и 50 мм



Дренажный желоб SitaDrain®
из горячеоцинкованной стали



Дренажный желоб SitaDrain®
из горячеоцинкованной стали



Дренажный желоб SitaDrain®
из нержавеющей стали



Дренажный желоб SitaDrain®
из нержавеющей стали



SitaDrain®
Комплект для регулировки высоты



SitaDrain®
Крепеж дренажного желоба



SitaDrain®
Головная пластина дренажного желоба



SitaDrain®
Выпускной канал

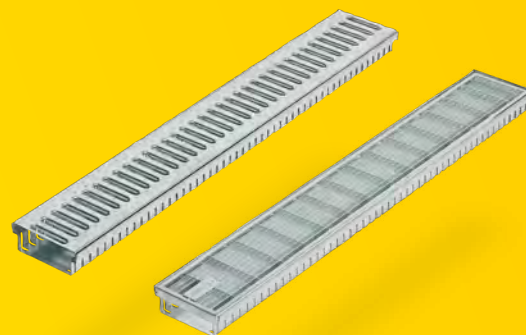
Дренажный желоб SitaDrain®

Свойства продукта:

Свойства продукта

Области применения	Для отвода дождевой воды, в качестве дополнения к системам водостока на балконах и террасах
Материал	Оцинкованная сталь или нержавеющая сталь
Исполнение	Обычная или щелевая решетка
Цвет	Серебристый
Поверхность	Гладкая
Температуростойкость, мин.	-20 °C
Класс материалов	A1, не горючий
Класс нагрузки	K3 - макс. 300 кг / 3,0 кН
Общие свойства	Поверхность без острых краев
Свойства	+ Укорачивается на месте установки + Широкий ассортимент принадлежностей
Применение	В качестве основных материалов используются общепринятые технические регламенты (aaRdT), а также примеры монтажа и инструкции по монтажу компании Sita Bauelemente GmbH. Примеры монтажа приведены лишь в качестве иллюстрации и могут использоваться лишь в качестве общего, ни к чему не обязывающего предложения. Конструкция показана лишь схематически и ни в коем случае не заменяет необходимость выполнения рабочего проектирования, детального проектирования и проектирования установки компетентными специализированными компаниями. Применимость, комплектность и размеры системы подлежат самостоятельной проверке заказчиком/проектировщиком/исполнителем и т. п. с учетом соответствующего объекта строительства, для адаптации или согласования с конкретными местными условиями. Смежные компоненты показаны схематически, без гарантии их полноты и правильности. Необходимо соблюдать соответствующие технические требования, изложенные в инструкциях, технологических наставлениях и допусках.

Дренажный желоб SitaDrain®

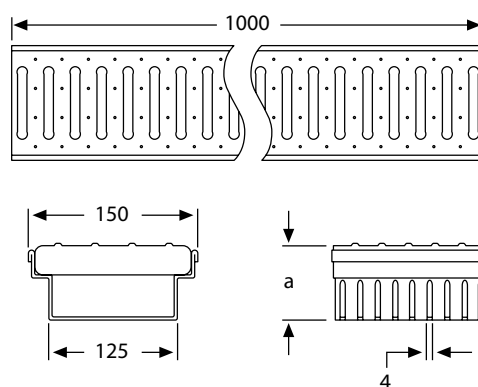


Описание услуги

Дренажный желоб SitaDrain® с щелевой решеткой, желоб и решетка из оцинкованной стали, толщина материала 1,5 мм. Размером 150 мм x 1 000 мм, решетка с небольшими выпуклостями для предотвращения скольжения, свободное сечение решетки ($A = \text{прибл. } 220 \text{ см}^2$), желоб имеет шлицы шириной 4 мм для отвода дождевой воды со всех слоев на уровень гидроизоляции. Класс нагрузки К3. Высота 30 мм, 40 мм или 50 мм, комплектуется соединительными скобами. Поставка и квалифицированный монтаж.

Дренажный желоб SitaDrain® с обычной решеткой желоб из оцинкованной стали, толщина материала 1,5 мм, решетка из горячеоцинкованной стали, размер ячеек 9 мм x 64 мм. Размером 150 мм x 1 000 мм, желоб имеет шлицы шириной 4 мм для отвода дождевой воды со всех слоев на уровень гидроизоляции. Класс нагрузки К3. Высота 30 мм, 40 мм или 50 мм, комплектуется соединительными скобами. Поставка и квалифицированный монтаж.

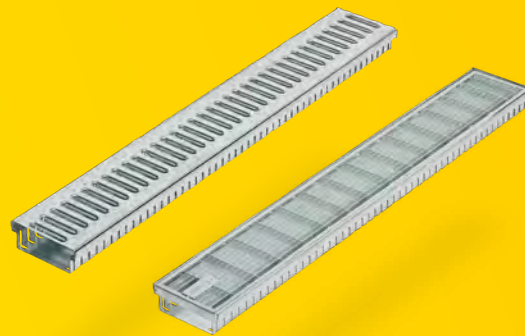
Технический чертеж



Размеры, виды решеток и номера артикулов

Высота желоба а (мм)	Вид решетки	Арт. №
30	Щелевая решетка	24 15 30
	Решетка	24 15 35
40	Щелевая решетка	24 15 40
	Решетка	24 15 45
50	Щелевая решетка	24 15 50
	Решетка	24 15 55

Дренажный желоб SitaDrain® Нержавеющая сталь

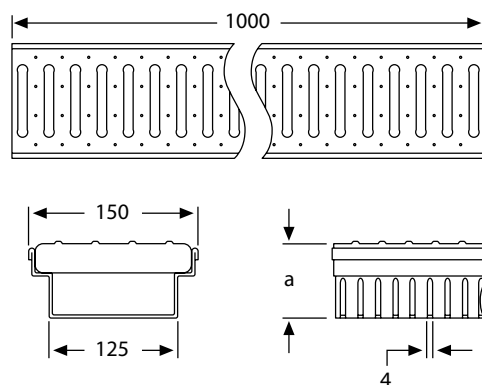


Описание услуги

Дренажный желоб SitaDrain® с щелевой решеткой, желоб и решетка из нержавеющей стали, номер материала 1.4301, толщина материала 1,5 мм. Размером 150 мм x 1 000 мм, решетка с небольшими выпуклостями для предотвращения скольжения, свободное сечение решетки ($A = \text{прибл. } 220 \text{ см}^2$), желоб имеет шлицы шириной 4 мм для отвода дождевой воды со всех слоев на уровень гидроизоляции. Класс нагрузки К3. Высота 30 мм, 40 мм или 50 мм, комплектуется соединительными скобами. Поставка и квалифицированный монтаж.

Дренажный желоб SitaDrain® с решеткой, желоб и решетка из высококачественной нержавеющей стали. номер материала: 1.4301. Размер ячеек 9 x 64 мм. Размером 150 мм x 1 000 мм, желоб имеет шлицы шириной 4 мм для отвода дождевой воды со всех слоев на уровень гидроизоляции. Класс нагрузки К3. Высота 30 мм, 40 мм или 50 мм, комплектуется соединительными скобами. Поставка и квалифицированный монтаж.

Технический чертёж



Размеры, виды решеток и номера артикулов

Высота желоба a (мм)	Вид решетки	Арт. №
30	Щелевая решетка	22 15 30
	Решетка	22 15 35
40	Щелевая решетка	22 15 40
	Решетка	22 15 45
50	Щелевая решетка	22 15 50
	Решетка	22 15 55

SitaDrain®

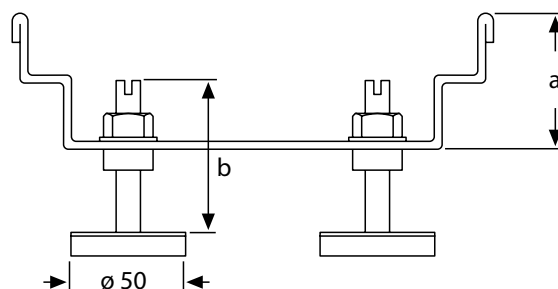
Комплект для регулировки высоты



Описание услуги

Комплект для регулировки высоты SitaDrain®, в составе из: резинометаллических опор с резьбовыми штифтами M8 из нержавеющей стали, шестигранных гаек M12 и латунных втулок для плавной регулировки высоты дренажного желоба SitaDrain® в пределах: 50-150 мм. Поставка и квалифицированный монтаж.

Технический чертёж

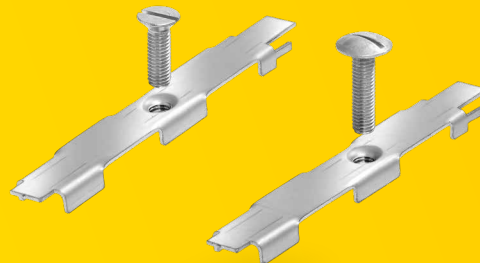


Высота желобов, комплекты для регулировки высоты и номера артикулов дренажного желоба из высококачественной нержавеющей стали (с 6 резинометаллическими опорами), дренажного желоба из горячеоцинкованной стали (с 4 резинометаллическими опорами)

Комплект для регулировки высоты высоты b (мм)	Высота желоба a = 30 мм	Высота желоба a = 40 мм	Высота желоба a = 50 мм	Материал Дренажный желоб SitaDrain®	Арт. №
Комплект1 b = 30	50-70 мм	60-80 мм	70-90 мм	Нержавеющая сталь	22 91 30
				оцинкованный	24 91 30
Комплект2 b	70-90 мм	70-100 мм	70-110 мм	Нержавеющая сталь	22 91 50
				оцинкованный	24 91 50
Комплект3 b = 90	110-130 мм	110-140 мм	110-150 мм	Нержавеющая сталь	22 91 90
				оцинкованный	24 91 90

SitaDrain®

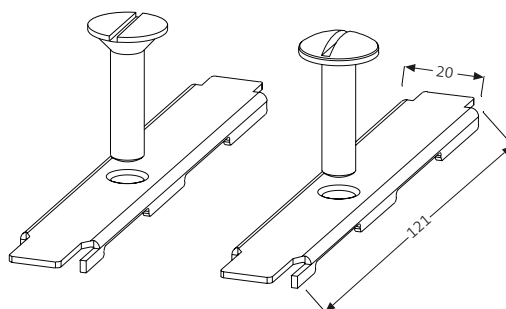
Крепеж дренажного желоба



Описание услуги

Крепеж дренажного желоба SitaDrain® для щелевой решетки и обычной решетки, из нержавеющей стали, номер материала: 1.4301. Состоит из: двух креплений с размерами 121 x 20 и 2 винтов с потайной головкой или с плосковыпуклой шлицевой головкой для фиксации решетки в дренажном желобе. Поставка и квалифицированный монтаж.

Технический чертёж



Вид решетки и номера артикулов

Вид решетки	Арт. №
Щелевая решетка из нержавеющей стали	22 15 10
Щелевая решетка из оцинкованной стали	22 15 10
Щелевая решетка из высококачественной нержавеющей стали	22 15 15
Решетка из оцинкованной стали	22 15 20

SitaDrain®

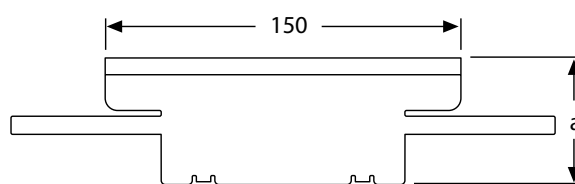
Головная пластина дренажного желоба



Описание услуги

Головная пластина дренажного желоба SitaDrain®, из высококачественной нержавеющей стали, номер материала: 1.4301, или из оцинкованной стали для дренажного желоба SitaDrain® конструктивной высотой 30 мм, 40 мм или 50 мм. Поставка и квалифицированный монтаж.

Технический чертёж



Размеры, высота желоба и номера артикулов

a (мм)	Для желоба высотой (мм)	Арт. №	
		Нержавеющая сталь	оцинкованная сталь
29	30	E22 15 31	E24 15 31
39	40	E22 15 41	E24 15 41
49	50	E22 15 51	E24 15 51

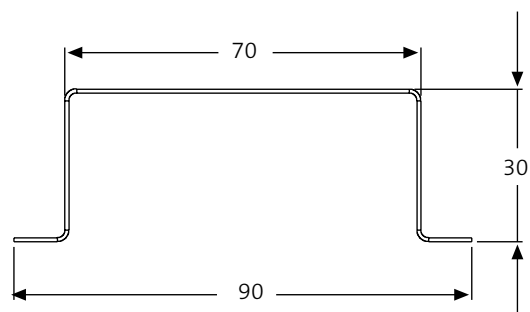
SitaDrain® Выпускной канал



Описание услуги

Выпускной канал SitaDrain®, из оцинкованной листовой стали, 30 x 70 x 1000 мм, с отогнутыми кромками для отвода дождевой воды от дренажной решетки к воронке, к примеру, через разделительный слой. Поставка и квалифицированный монтаж.

Технический чертёж

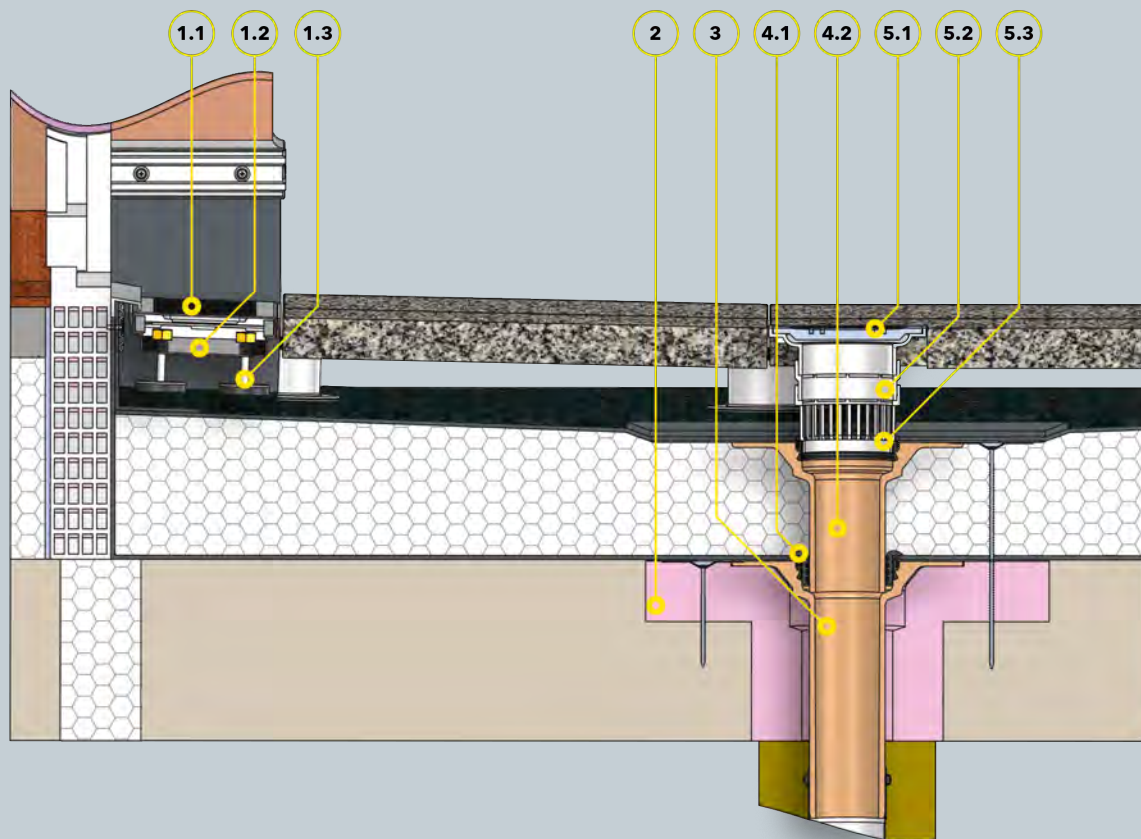


Вид решетки и номера артикулов

Размеры (мм)	Арт. №
70 мм x 30 мм Длина: 1 000 мм	E20 90 00

Дренажный желоб SitaDrain®

Дренажный желоб SitaDrain®, и насадка SitaCompact в неventилируемой кровле с террасной плиткой на опорах



Компоненты

Дренажный желоб SitaDrain®, состоит из:

- 1.1** Дренажный желоб SitaDrain®
- 1.2** Корпус дренажного желоба SitaDrain®
- 1.3** Комплект для регулировки высоты дренажного желоба SitaDrain®
- 2** Изоляционная плита SitaCompact
- 3** SitaCompact вертикальная

Надставной элемент SitaCompact, состоит из:

- 4.1** Уплотнительный манжет
- 4.2** Корпус надставного элемента SitaCompact

Балконная насадка SitaCompact, состоит из:

- 5.1** Концевая решетка
- 5.2** Элемент выравнивания высоты
- 5.3** Впускная решетка

Конструкция кровли

Невентилируемая кровля с террасной плиткой на опорах согласно общ. технич. регламентам в составе:

- + настил из плит на опоре-подставке
- + защитный мат
- + гидроизоляция
- + теплоизоляция
- + пароизоляция
- + несущая конструкция

SitaDrain® Endlos

Системный вариант.
Возможность
бесконечной
укладки.



SitaDrain®
Endlos

- + Без ограничений по длине
- + Возможно исполнение со специальной длиной
- + С плавной регулировкой по высоте
- + Короткие сроки доставки даже в исполнении со специальной длиной
- + Широкий ассортимент принадлежностей



Начальный элемент для решетки
SitaDrain® Endlos



Промежуточный элемент для решетки
SitaDrain® Endlos



Конечный элемент для решетки
SitaDrain® Endlos



Защитная планка
SitaDrain®



Выпускной канал
SitaDrain®



Опоры
SitaDrain®

SitaDrain® Endlos

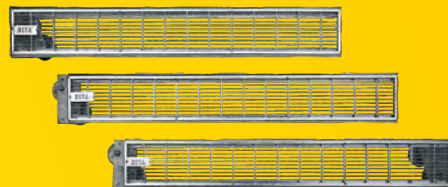
Свойства продукта:

Свойства продукта

Области применения	Для отвода дождевой воды, в качестве дополнения к системам водостока на балконах и террасах
Материал	Оцинкованная сталь
Исполнение	Решетка
Цвет	Серебристый
Поверхность	Гладкая
Температуростойкость, мин.	-20 °С
Класс материалов	A1, не горючий
Класс нагрузки	H 1,5 - макс. 150 кг / 1,5 кН
Общие свойства	Поверхность без острых краев
Свойства	+ С плавной регулировкой по высоте от 70 до 110 мм + Широкий ассортимент принадлежностей
Применение	В качестве основных материалов используются общепринятые технические регламенты (aaRdT), а также примеры монтажа и инструкции по монтажу компании Sita Bauelemente GmbH. Примеры монтажа приведены лишь в качестве иллюстрации и могут использоваться лишь в качестве общего, ни к чему не обязывающего предложения. Конструкция показана лишь схематически и ни в коем случае не заменяет необходимость выполнения рабочего проектирования, детального проектирования и проектирования установки компетентными специализированными компаниями. Применимость, комплектность и размеры системы подлежат самостоятельной проверке заказчиком/проектировщиком/исполнителем и т. п. с учетом соответствующего объекта строительства, для адаптации или согласования с конкретными местными условиями. Смежные компоненты показаны схематически, без гарантии их полноты и правильности. Необходимо соблюдать соответствующие технические требования, изложенные в инструкциях, технологических наставлениях и допусках.

SitaDrain® Endlos

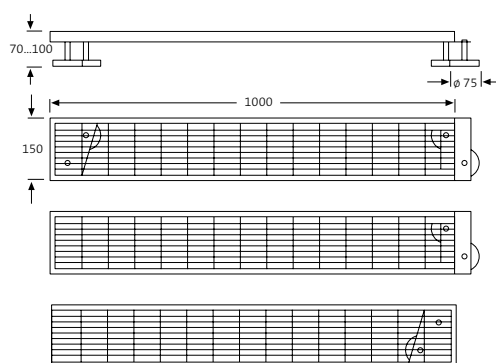
из горячеоцинкованной
стали



Описание услуги

Начальный, промежуточный или конечный элемент дренажной решетки SitaDrain® Endlos, из горячеоцинкованной стали, 150 мм х 1000 мм. Решетка (размер ячеек: 9 мм х 64 мм) со стальной конструкцией рамы, с регулируемыми резинометаллическими опорами 70–110 мм. Поставка и квалифицированный монтаж.

Технический чертёж



Исполнение, размеры, виды решеток и номера артикулов

Исполнение	Арт. №
Начальный элемент	27 15 22
Промежуточный элемент	27 15 44
Конечный элемент	27 15 88

SitaDrain®

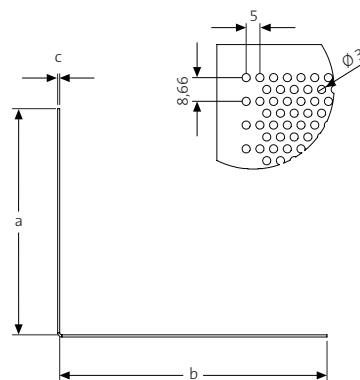
Защитная планка



Описание услуги

Защитная планка SitaDrain®, из алюминиевого перфорированного листа, гнутая, с неперфорированным краем вкруговую, в размерах: 70 мм x 90 мм, 110 мм x 130 мм и 145 мм x 165 мм. Длина 1000 мм, для подпирания к раме решетки SitaDrain®. Поставка и квалифицированный монтаж.

Технический чертёж



Высота стока, модели, материал, размеры и номера артикулов

Для высоты стока (мм)	a (мм)	b (мм)	c (мм)	Арт. №
70-110	70	90	0,8	E21 10 02
110-145	110	130	1,0	21 10 98
145-180	145	165	1,0	21 10 99

SitaDrain®

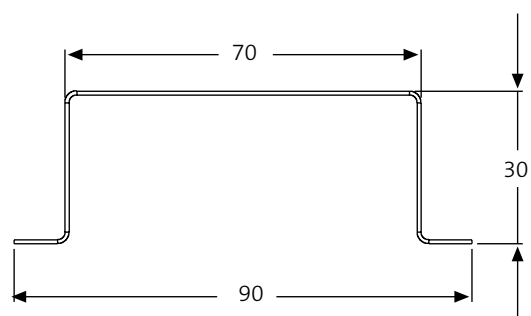
Выпускной канал



Описание услуги

Выпускной канал SitaDrain®, из оцинкованной листовой стали, 30 x 70 x 1000 мм, с отогнутыми кромками для отвода дождевой воды от дренажной решетки к воронке, к примеру, через разделительный слой. Поставка и квалифицированный монтаж.

Технический чертеж



Вид решетки и номера артикулов

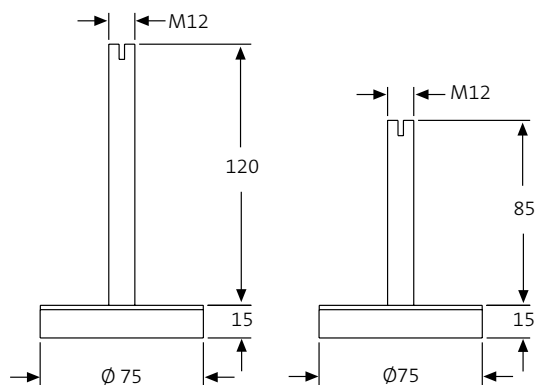
Размеры (мм)	Арт. №
70 мм x 30 мм Длина: 1 000 мм	E20 90 00



Описание услуги

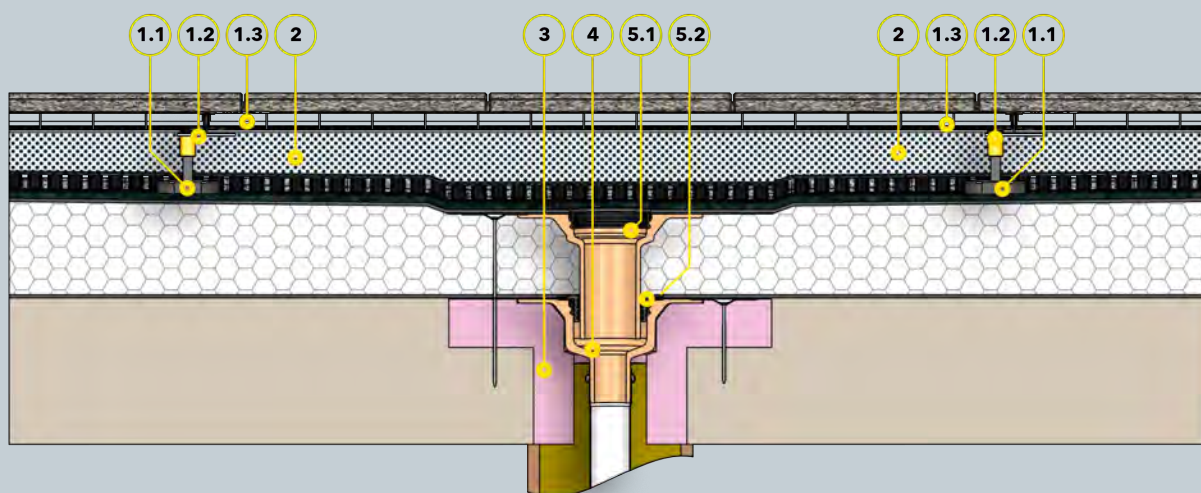
Опоры SitaDrain®, для плавной регулировки высоты дренажных решеток SitaDrain®, с горячеоцинкованной резьбовой шпилькой M12 и шлицем для регулировки высоты сверху при помощи отвертки. С опорной поверхностью из ЭПДМ для распределения нагрузки. Поставка и квалифицированный монтаж.

Технический чертеж



Размеры, материалы и номера артикулов

Длина резьбы	Материал	Высота стока (мм)	Арт. №
85	горячеоцинкованная	110-145	E22 00 85
120	горячеоцинкованная	145-180	E22 01 21



Компоненты

SitaDrain® Endlos состоит из:

- 1.1 Резинометаллическая опора SitaDrain®
- 1.2 Рамка SitaDrain® Endlos
- 1.3 Решетка SitaDrain®

- 2 Защитная планка SitaDrain®
- 3 Изоляционная плита SitaCompact
- 4 SitaCompact вертикальная

Надставной элемент SitaCompact, состоит из:

- 5.1 Корпус
- 5.2 Уплотнительный манжет

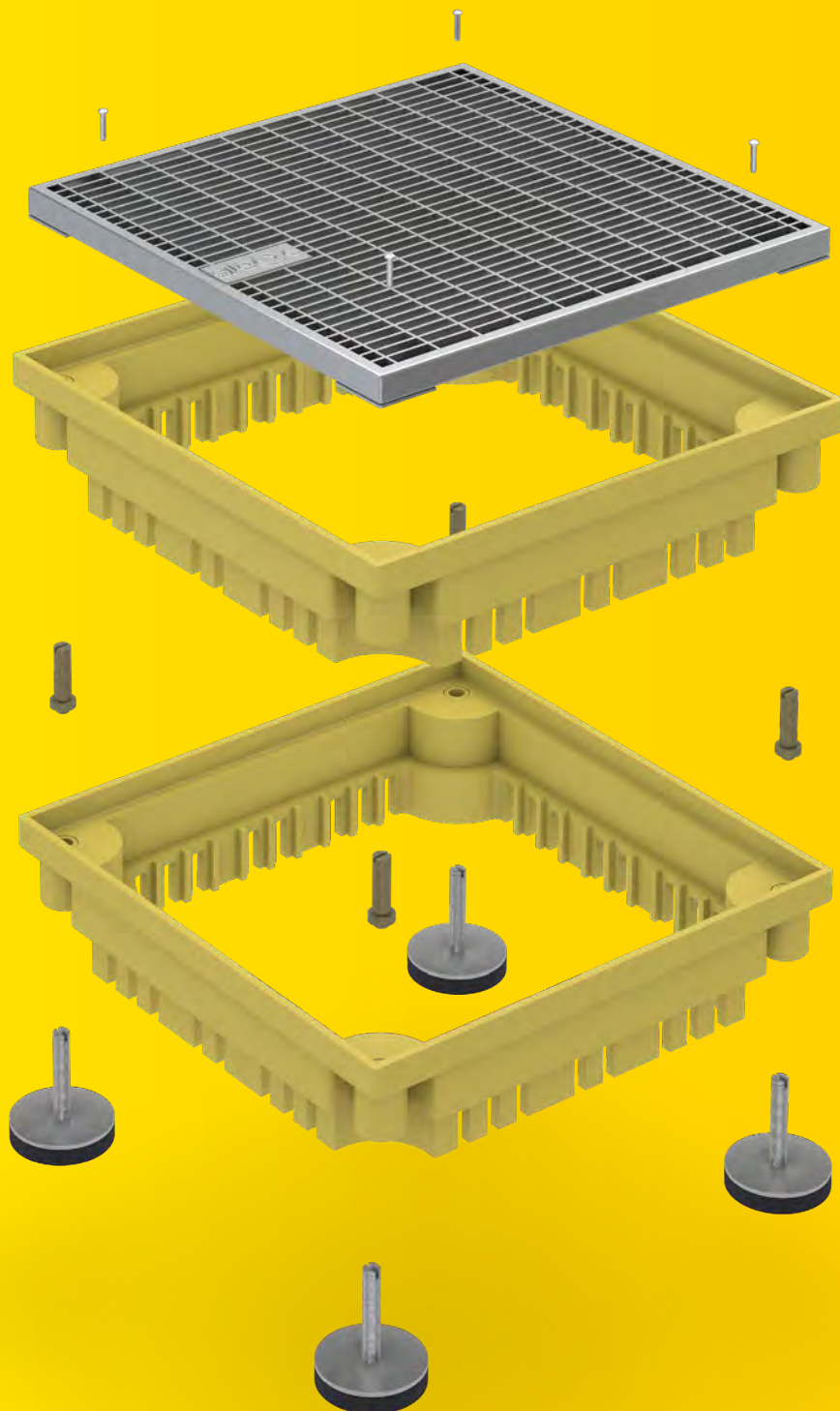
Конструкция кровли

Невентилируемая кровля с террасной плиткой в гравийной подушке согласно общ. технич. регламентам в составе:

- +настил из плит
- + разделительный слой
- + дренажный мат
- + защитный мат
- + гидроизоляция
- + теплоизоляция
- + пароизоляция
- + несущая конструкция

Шахта озеленения SitaGreen

Для кровель с интенсивным
и экстенсивным озеленением.



Шахта озеленения
SitaGreen

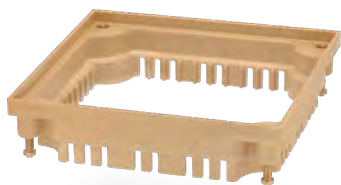
- + Контрольная шахта в модульном исполнении
- + Дренаж всех слоев
- + Подходит для любого озеленения кровель
- + С плавной регулировкой по высоте
- + Простой монтаж



Шахта озеленения
SitaGreen



SitaGreen
для интенсивного озеленения



Надставной элемент
для шахты озеленения
SitaGreen



SitaGreen
Подпорный элемент

Шахта озеленения SitaGreen

Свойства продукта:

Свойства продукта

Области применения	Для отвода дождевой воды с кровель с интенсивным и экстенсивным озеленением
Материал	Корпус: полиуретан, Решётка: оцинкованная сталь
Исполнение	Решетка
Цвет	Корпус: жёлтый, решетка: серебристый
Поверхность	Гладкая
Температуро-стойкость, мин.	-20 °C
Температуро-стойкость, макс	80 °C
Класс материалов	(B2 нормальное воспламенение)
Класс нагрузки	H 1,5 - макс. 150 кг / 1,5 кН для решетки SitaGreen для интенсивного озеленения крыш L 15 - макс. 1,5 т / 1,5 кН для шахты озеленения кровель SitaGreen
Общие свойства	Поверхность без острых краев
Свойства	+ Плавная регулировка по высоте + Используется в качестве ревизионной шахты для разных воронок
Применение	В качестве основных материалов используются общепринятые технические регламенты (aaRdT), а также примеры монтажа и инструкции по монтажу компании Sita Bauelemente GmbH. Примеры монтажа приведены лишь в качестве иллюстрации и могут использоваться лишь в качестве общего, ни к чему не обязывающего предложения. Конструкция показана лишь схематически и ни в коем случае не заменяет необходимость выполнения рабочего проектирования, детального проектирования и проектирования установки компетентными специализированными компаниями. Применимость, комплектность и размеры системы подлежат самостоятельной проверке заказчиком/проектировщиком/исполнителем и т. п. с учетом соответствующего объекта строительства, для адаптации или согласования с конкретными местными условиями. Смежные компоненты показаны схематически, без гарантии их полноты и правильности. Необходимо соблюдать соответствующие технические требования, изложенные в инструкциях, технологических наставлениях и допусках.

SitaGreen

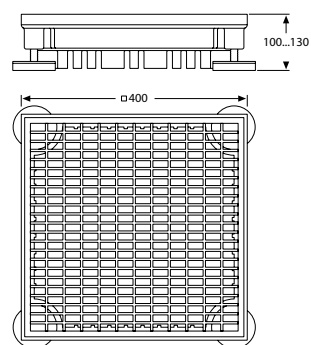
Шахта озеленения



Описание услуги

Шахта озеленения SitaGreen, из полиуретана, с горячеоцинкованной концевой решеткой, размер ячеек 9 мм x 32 мм и четырьмя регулируемых по высоте резинометаллических опор, для плавной регулировки высоты 100–130 мм, класс нагрузки L15 .
Поставка и квалифицированный монтаж.

Технический чертёж

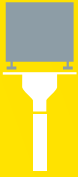


Регулировка высоты, размер и номер артикула

Регулировка высоты (мм)	Размер (мм)	Арт. №
100-130	400 x 400	23 00 40

SitaGreen

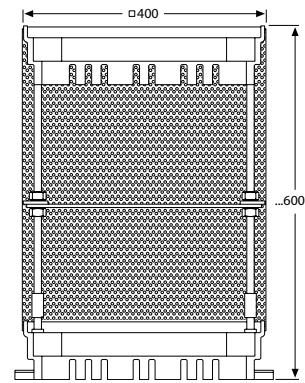
для интенсивного озеленения



Описание услуги

Шахта интенсивного озеленения SitaGreen, из полиуретана, с горячеоцинкованной концевой решеткой (размер ячеек 9 мм x 32 мм) и перфорированной рамы из алюминия, для установки высоты до 600 мм, укорачивается на месте установки до 230 мм. Поставка и квалифицированный монтаж.

Технический чертеж



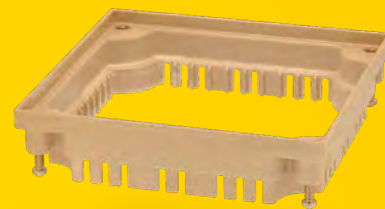
Регулировка высоты, размер и номер артикула

Регулировка высоты (мм)	Размер (мм)	Арт. №
600	400 x 400	23 20 40
Специальная высота*	400 x 400	23 99 99

*Возможна специальная высота до макс. 1070-1100 мм. Изготовление на заказ.

SitaGreen

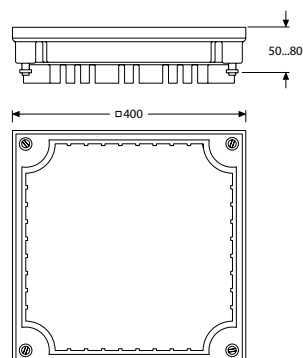
Надставной элемент



Описание услуги

Надставной элемент шахты озеленения SitaGreen, из полиуретана, штабелируется, для установки соответствующей высоты в пределах 50-80 мм, с четырьмя регулируемыми по высоте латунными болтами. Поставка и квалифицированный монтаж.

Технический чертеж



Регулировка высоты, размер и номер артикула

Регулировка высоты (мм)	Размер (мм)	Арт. №
50-80	400 x 400	23 10 40

SitaGreen

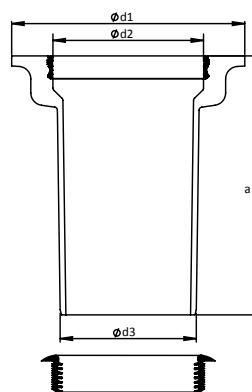
Подпорный элемент



Описание услуги

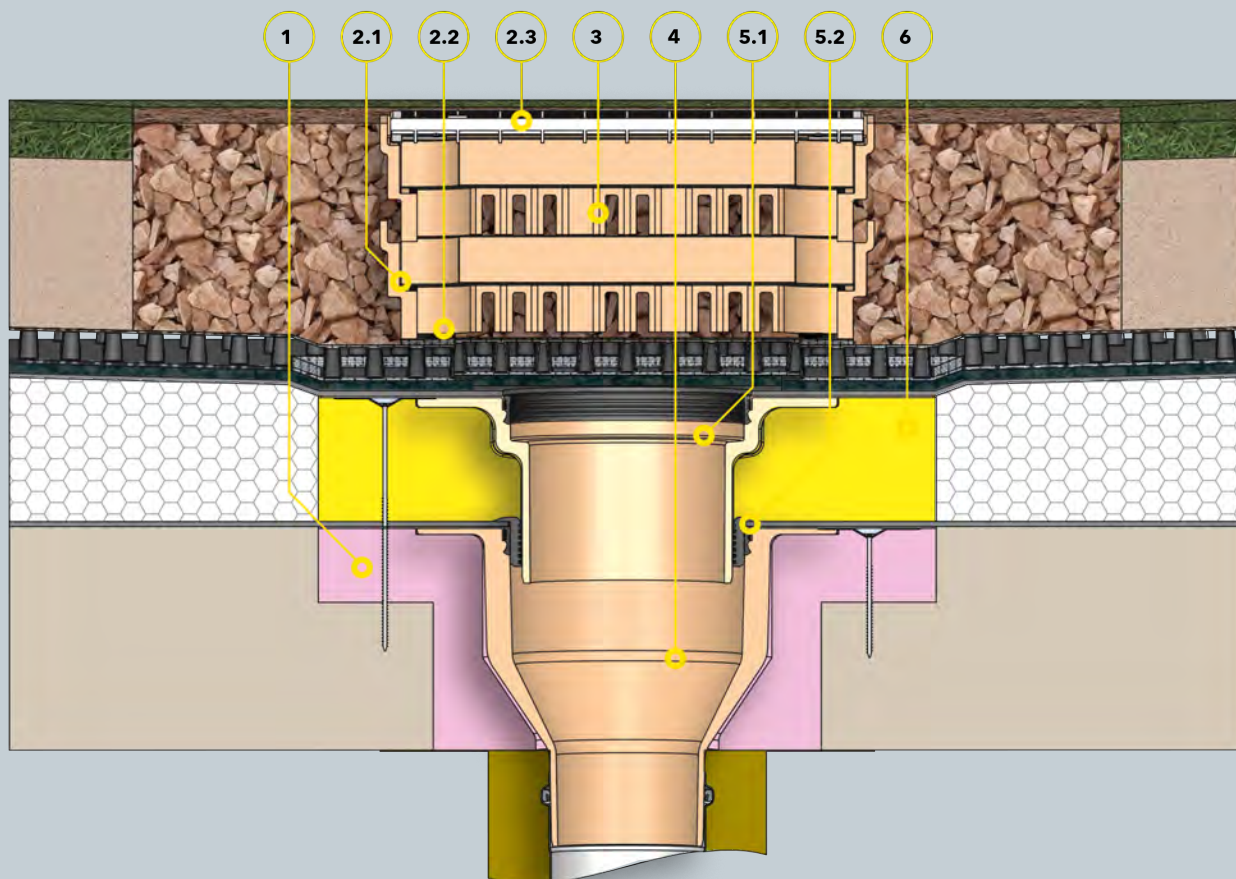
Подпорный элемент SitaGreen, из полиуретана, установка по высоте 60 - 220 мм, для кровельных воронок и надставных элементов SitaStandard, SitaTrendy и SitaCompact для задерживания желаемого количества воды на кровле, с фиксирующим кольцом для крепления листоуловителя, комплектуется уплотнительным манжетом и смазкой. Поставка и квалифицированный монтаж.

Технический чертёж



Серия и номер артикула

Для серии	Высота подпора от - до (мм)	a (мм)	d1 (мм)	d2 (мм)	d3 (мм)	Арт. №
SitaStandard, SitaMulti	60-220	170	269	189	170	231090
SitaTrendy SitaTrendy с фланцем	60-220	132	226	146	131	231590
SitaCompact SitaCompact с фланцем	50-220	75	229	90	75	231990



Компоненты

- 1** Изоляционная плита SitaStandard для воронки
- Шахта озеленения SitaGreen состоит из:**
- 2.1** Корпус SitaGreen
- 2.2** Резинометаллическая опора
- 3** Надставной элемент для шахты озеленения SitaGreen
- 4** SitaStandard, вертикальная
- Надставной элемент SitaStandard, состоит из:**
- 5.1** Корпус надставного элемента
- 5.2** Уплотнительный манжет
- 6** Изоляционная плита надставного элемента SitaStandard

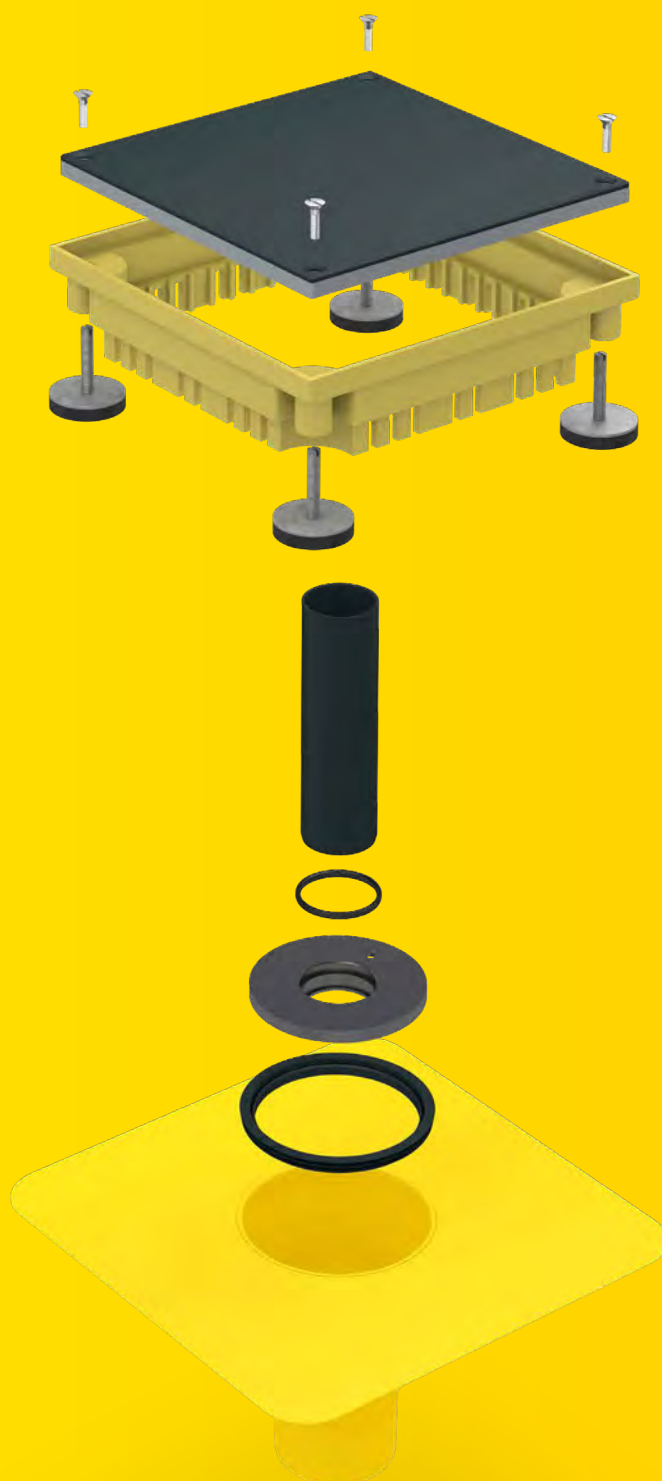
Конструкция кровли

Невентилируемая кровля с экстенсивным озеленением согласно общ. технич. регламентам в составе:

- + Слой озеленения в соответствии с поставщиком
- + дренажный мат
- + защитный мат
- + гидроизоляция
- + теплоизоляция
- + пароизоляция
- + несущая конструкция

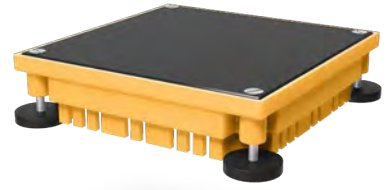
SitaGreen Retention

Водоудерживатель.
Для контролируемого
водоотвода.



SitaGreen
Retention

- + Цельная крышка из полиэтилена и ЭПДМ
- + С четырьмя плавно регулируемые по высоте резинометаллическими опорами



SitaGreen
Retention



Водоудерживающий элемент
SitaMore



Водоудерживающий элемент **SitaMore**
с подпорным элементом

SitaGreen Retention

Свойства продукта:

Свойства продукта

Области применения	Для отвода дождевой воды с озелененных кровель с водоудерживающим слоем
Материал	Корпус: полиуретан, крышка из полиэтилена и ЭПДМ
Исполнение	Закрытая крышка
Цвет	Корпус: жёлтый, крышка: чёрный
Поверхность	Гладкая
Температуро-стойкость, мин.	-20 °С
Температуро-стойкость, макс.	80 °С
Класс материалов	(B2 нормальное воспламенение)
Класс нагрузки	H 1,5 - макс. 150 кг / 1,5 кН
Общие свойства	Поверхность без острых краев
Свойства	+ С плавной регулировкой по высоте от 70 до 110 мм + Для осмотра открывать сверху
Применение	В качестве основных материалов используются общепринятые технические регламенты (aaRdT), а также примеры монтажа и инструкции по монтажу компании Sita Bauelemente GmbH. Примеры монтажа приведены лишь в качестве иллюстрации и могут использоваться лишь в качестве общего, ни к чему не обязывающего предложения. Конструкция показана лишь схематически и ни в коем случае не заменяет необходимость выполнения рабочего проектирования, детального проектирования и проектирования установки компетентными специализированными компаниями. Применимость, комплектность и размеры системы подлежат самостоятельной проверке заказчиком/проектировщиком/исполнителем и т. п. с учетом соответствующего объекта строительства, для адаптации или согласования с конкретными местными условиями. Смежные компоненты показаны схематически, без гарантии их полноты и правильности. Необходимо соблюдать соответствующие технические требования, изложенные в инструкциях, технологических наставлениях и допусках.

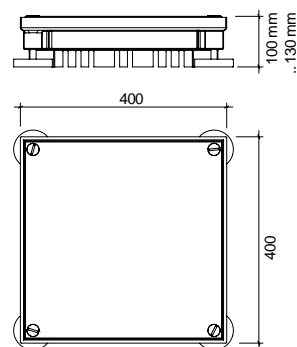
SitaGreen Retention



Описание услуги

SitaGreen Retention, из полиуретана, с закрытой крышкой из полиэтилена и ЭПДМ, 400 x 400 мм, с четырьмя плав регулируемыми по высоте резинометаллическими опорами. Класс нагрузки Н 1,5. Поставка и квалифицированный монтаж.

Технический чертёж



Регулировка высоты, размер и номер артикула

Регулировка высоты (мм)	Размер (мм)	Арт. №
100-130	400 x 400	23 30 40

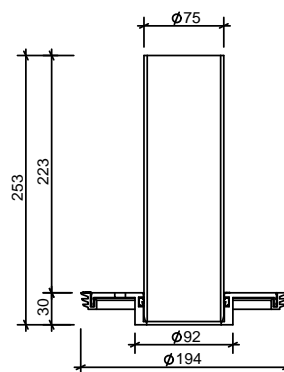
SitaMore Retention



Описание услуги

Водоудерживающий элемент SitaMore для SitaStandard, Sitalndra и SitaMulti. Корпус выполнен из полиамида, подпорная труба – из ПНД, уплотнительные кольца – из ЭПДМ. С предварительно выполненным отверстием для контролируемого отвода дождевой воды с затопляемой кровли. Подпорную трубу можно укоротить. Высота подпора воды при неукороченной трубе составляет 223 мм. Поставка и квалифицированный монтаж.

Технический чертеж



Модель и номер артикула

Для модели	Арт. №
SitaStandard, SitaMulti и Sitalndra	40 91 03

SitaMore

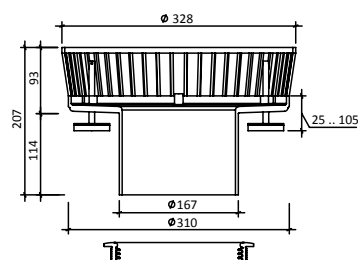
Водоудерживающий элемент с опорным элементом



Описание услуги

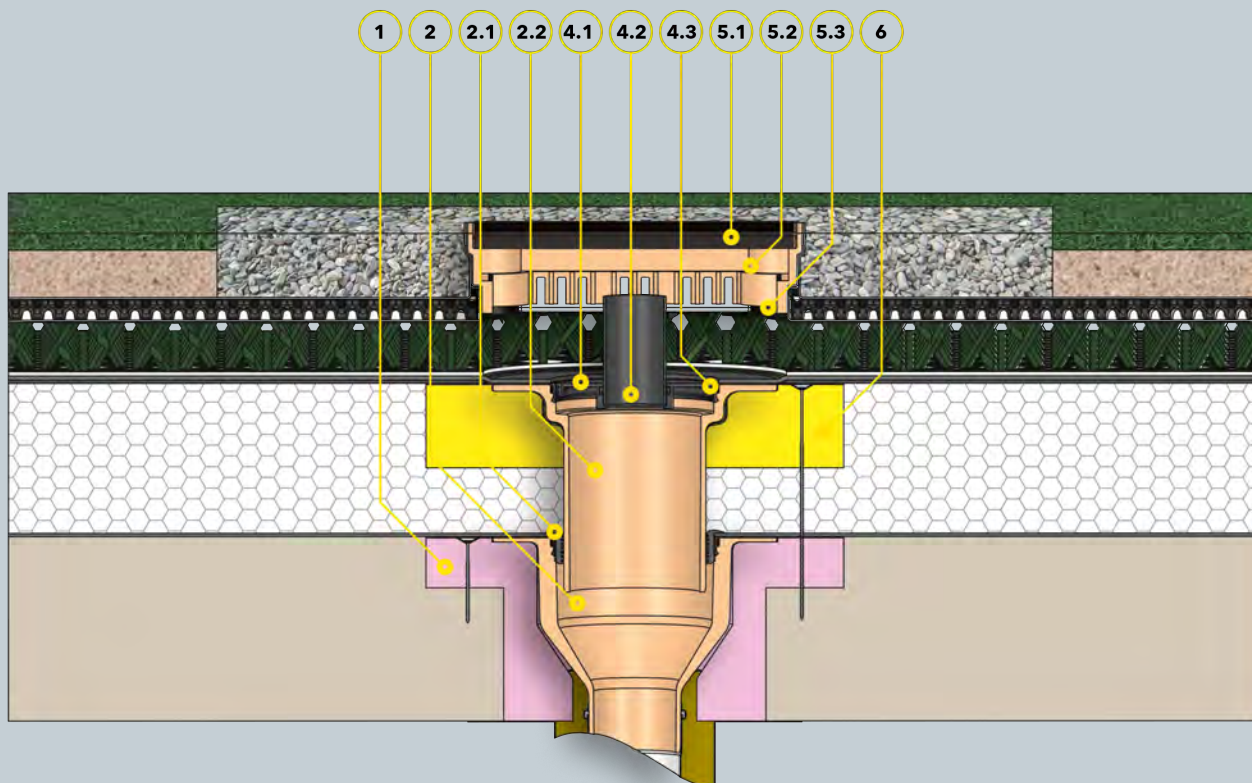
Водоудерживающий элемент SitaMore с опорным элементом, из полиамида, для SitaStandard, SitaIndra и SitaMulti для аварийного водостока с озелененных или затопляемых кровель, с многогубчатым уплотнительным манжетом для герметизации опорного элемента с кровельной воронкой. С тремя плавно регулирующимися по высоте резинометаллическими опорами, опорная площадь каждой опоры: 19,6 см², с оцинкованными резьбовыми стержнями М 8 х 90 мм, корпус с 51 перемычкой по окружности, выполнен в сигнальном желтом цвете без крышки. Плавная регулировка высоты подпора от 25 до 105 мм. Поставка в комплекте и квалифицированный монтаж.

Технический чертёж



Высота подпора воды и номер артикула

Высота подпора воды от - до (мм)	Арт. №
25-105	10 91 75



Компоненты

- 1** Изоляционная плита SitaStandard для воронки
- 2** SitaStandard, вертикальная
Надставной элемент SitaStandard, состоит из:
 - 3.1** Уплотнительный манжет
 - 3.2** Корпус надставного элемента SitaStandard**Водоудерживающий элемент SitaMore состоит из:**
 - 4.1** Плата основания водоудерживающего элемента SitaMore

- 4.2** Вентиляционная труба водоудерживающего элемента SitaMore
- 4.3** Крепежное кольцо водоудерживающего элемента SitaMore

SitaGreen Retention состоит из:

- 5.1** Крышка SitaGreen Retention
- 5.2** Корпус SitaGreen
- 5.3** Резинометаллическая опора
- 6** Изоляционная плита надставного элемента SitaStandard

Конструкция кровли

Неветилируемая конструкция кровли и планомерное водоудержание с пониженным объемом стока согласно общ. технич. регламентам в составе:

- + Система водоудержания согласно изготовителю
- + гидроизоляция
- + теплоизоляция
- + пароизоляция
- + несущая конструкция

Sita – это:

1 Превосходное качество.

Sita – это соответствие стандартам

Стандарт ISO 9001 определяет требования к сертифицируемой системе менеджмента качества предприятия. Необходимые характеристики продукции и услуг регулярно контролируются сертифицированной компанией для удовлетворения требований клиентов, связанных с качеством.

Стандарт ISO 14001 определяет требования к сертифицируемой системе экологического менеджмента предприятия. Осуществляется мониторинг и оценка выполнения экологических целей и их постоянного совершенствования.



Sita входит в список 100 самых инновационных компаний

На протяжении 25 лет в ТОП-100 включаются самые инновационные предприятия среднего бизнеса Германии. В 2017 году такой чести была удостоена и компания Sita, в частности за великолепную практическую работу и постоянный обмен опытом с представителями специализированной торговли, кровельщиками и архитекторами.



3 Спонсор.

Sita входит в промышленное объединение в области строительных систем из облегченных металлоконструкций – IFBS

Промышленное объединение в области строительных систем из облегченных стальных конструкций следит за соблюдением стандарта качества при работе с крупноформатными конструкциями и разрабатывает технические правила и директивы.



За стандарт: Sita и DIN

Являясь членом Немецкого института по стандартизации, Sita может эффективно взаимодействовать с другими экспертами. Таким образом, мы поддерживаем проверенную систему стандартизации – и, в то же время, можем участвовать в работе над будущими стратегиями стандартизации.



2 проверенная продукция.

Sita получила знак качества Немецкого института контроля качества и маркировки

Гарант высочайшего качества и надежности: компания Sita по своей инициативе выполнила сертификацию своей продукции в Немецком институте контроля качества и маркировки – на уровне, превосходящем установленные нормы. Данный сертификат позволяет архитекторам, монтажникам и заказчикам принимать решения, основываясь на экспертизе, выполненной с учетом правовых гарантий.



Логотип LGA – доказанная гарантия безопасности

Компания Sita Bauelemente GmbH по собственной инициативе проходит сертификацию и проводит испытания своей продукции в компании технического надзора TÜV Rheinland LGA Products GmbH. Благодаря этому вы можете быть уверены, что продукция Sita соответствует требованиям стандарта DIN EN 1253 и регулярно контролируется независимым институтом.



Регламентированное использование знака соответствия

Кровельные воронки производятся согласно DIN EN 1253-2, в соответствии со списком строительных норм и правил А, часть 1, и рассматриваются в качестве регулируемых строительных изделий. Возможность их использования должна быть подтверждена в обязательном порядке, поэтому они маркируются знаком соответствия (U-знаком).



Новая 6-летняя гарантия: Центральная ассоциация немецкой кровельной отрасли – гарантия на материалы

Компания Sita предоставила Центральной ассоциации немецкой кровельной отрасли полную гарантию практически на всю свою продукцию. Она предлагает предприятиям ассоциации не только замену в случае повреждения, но и покрытие затрат на демонтаж, монтаж и, если необходимо, затрат на строительные леса.



4 Защита климата.

Сертификат по охране климата Interseroh

Sita относится к компаниям, подающим хороший пример в сфере охраны климата: Вторичное использование транспортной упаковки позволяет избежать образования множества миллионов тонн парниковых газов и сохранить при этом ценные ресурсы.



Sita использует экологически чистую энергию

Sita является коммерческим энергопотребителем и пользуется услугами компании Iekker, тем самым внося свою лепту в обеспечение образцового экологического баланса. Это также указано на нашем сертификате TÜV: Потребляемые нами объемы электроэнергии поступают от установок, которые производят электричество из возобновляемых источников энергии.



Другие знаки качества Sita:



Соединительные фартуки с последними цифрами артикула.

Для серий SitaStandard, SitaTrendy, SitaDSS Profi, SitaIndra, SitaDSS Indra, SitaEasy, SitaEasy Plus, SitaSani®, SitaCompact, SitaCarport, SitaMini и SitaVent.

Серийно производимые фартуки

Название продукта/торговое название	Последние цифры номера артикула	Арт.
Битумы	00*	Эластомерные битумы
Мягкий ПВХ	10	ПВХ - светло-серый

Специально изготавливаемые фартуки

Изготовление на заказ: 5 рабочих дней

За дополнительную плату 13,00 €, брутто, за штуку:

Название продукта/торговое название	Последние цифры номера артикула	Арт.	Изготовитель
Alkorbright	69	ПВХ - белый	Renolit AG
Alkorplan F35276	49	ПВХ - средне-серый	
Alkortec®	05	СЭВ - темно-серый	
Alkortop® F	41	ТРО - песочного цвета	
Armourplan G	45	ПВХ - средне-серый	IKO Polymeric
Atlantic EC12 single ply	63	ТРО/ТРЕ - темно-серый	Bailey Roofing Systems
Atlantic EC12 single ply	64	ТРО/ТРЕ - светло-серый	
Austroplan	38	FPO - светло-серый	Agru Kunststofftechnik GmbH
Evalon	25	EVA - белый	Alwitra GmbH
Evalon	37	EVA - светло-серый	
Evalon	50	EVA - шиферно-серый	
Extrupol F	32*	FPO - светло-серый	Schedetal Folien GmbH
Firestone UltraPly	42	ТРО/FPO - серый	Firestone Building Products
Firestone UltraPly	54	ТРО/FPO - белый	
Flagon EP-S	31	FPO - песочно-серый	SOPREMA GmbH
Flagon SR	66	ПВХ - свинцово-серый	Wolfen Bautechnik
Inofin FR	21	FPO - серый	
Köster ECB 2.0 F	72*	ЕСВ - черный	Köster Bauchemie AG
Köster TPO 2.0 F	48*	ТРЕ - светло-серый	
Mapeplan D 15	06	ПВХ - светло-серый	Mapei GmbH (DE)
Mapeplan-T	04	FPO - светло-серый	
O.C. Plan 4230	30*	ЕСВ - черный	Polyfin AG
Polyfin 4230	16*	FPO - светло-серый	
Resitrix CL	01**	EPDM - черный	Carlisle Construction Materials GmbH
Rhepanol HG 18	34	PIB - серый	FDT Flachdachtechnologie GmbH & Co. KG
Sarnafil®-TG 66-15	24	FPO - бежевый	Sika GmbH
Sikaplan® 15G	09	ПВХ - светло-серый	
Spectraplan SG	46	ТРЕ - серый	IKO Polymeric
Tectofin R	18	ASA-PVC-P - серый	Wolfen Bautechnik
Thermofin F15	02	FPO - серебристо-серый	Paul Bauder GmbH & Co. KG
Thermoplan T TL 15	29	FPO - жемчужно-белый	
VAEPLAN F	35	EVA - серый	DERBIGUM Group
Wolfen IB	20	PVC-PBV - черный	Wolfen Bautechnik

За дополнительную плату 45,00 €, брутто, за штуку:

Firestone Quickseam	03	EPDM - черный	Firestone Building Products
SA Flashing			

За дополнительную плату 62,00 €, брутто, за штуку:

Novorproof с соединительным кантом	65	EPDM - черный	Duraproof technologies GmbH
------------------------------------	----	---------------	-----------------------------

* Фартук дублирован нетканым материалом. ** Сторона битума верхняя.

Другие фартуки доступны по запросу.



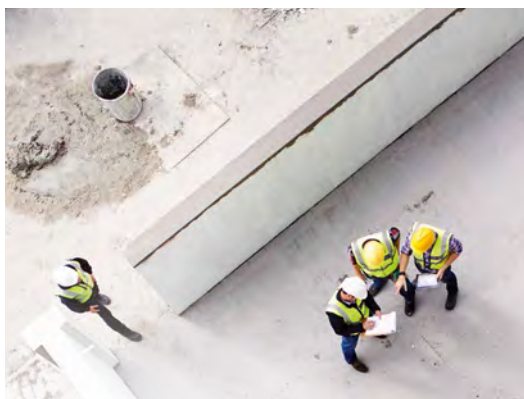
Sitaleicht!

Для нас

**ответственность –
не тяжелая ноша.**



Sita предлагает не только воронки, но и готовые решения.



**Оптимальное
соответствие
изделий
требованиям
заказчика – это
философия Sita.**



Sita поможет решить любую задачу.

Наша общая цель – поиск идеального решения для сферы специализированной торговли, архитекторов, проектировщиков и строителей. Мы делимся своими ноу-хау и в ответ извлекаем пользу от реализации практических идей. Уже на протяжении нескольких десятилетий компания Sita является воплощением профессионализма в сфере водостока и вентиляции плоских кровель. Благодаря этому мы являемся одной из ведущих компаний в отрасли.

В каждом нашем продукте заключен опыт производства миллионов изделий.

Мы знаем, насколько важную роль играет хорошее качество продукции для получения идеального конечного результата. Вот почему мы делаем все возможное, чтобы путем соответствующих решений предоставить вам идеальный фундамент для вашей работы. Пойдите по легкому пути! Sita – залог вашей уверенности.



+ Когда учтены все детали.

Проверенное качество

Высококвалифицированные и сертифицированные специалисты с многолетним опытом работы с клиентами. Продукция: «Сделано в Германии».

Великолепный сервис

Консультация и расчет проекта персональным специалистом-консультантом.

Развитие

Постоянное пополнение ассортимента продукции Sita инновационными изделиями. Работа в коллективных органах.

Передача знаний

Семинары, курсы повышения квалификации, тренинги в компании и за ее пределами.

Надежность

Прочное крепление соединительного фартука благодаря фиксации свариванием.

Оптимальные решения

Широкий спектр практических решений, проверенных потребителями.

10 лет гарантии

Sita предлагает надежную гарантию сроком на 10 лет.

Устойчивое развитие

Ответственное использование сырья и других ресурсов. Управление качеством и природоохранной деятельностью.

Качественная консультативная помощь: с пакетом услуг Sita.

Индивидуальный расчет вашего строительного проекта, полное персональное сопровождение, консультирование, монтаж и многое другое: все это составляет подлинное качество продукции и услуг Sita.

Консультации

Мы делимся своими знаниями. И поможем вам легко выполнить планирование и реализацию проекта.

Полная поддержка – от консультирования до круглосуточной поставки. Консультанты Sita всегда к вашим услугам – достаточно просто позвонить.

Продукция

Оптимальная продукция для каждого строительного объекта.

Наш большой ассортимент продукции отличается широкими возможностями комбинирования – вы будете готовы к любой ситуации на строительном объекте.

Расчеты

Мы учитываем все случайности. Это залог надежности и уверенности в завтрашнем дне.

Надежное планирование по любым вопросам. Воспользуйтесь нашим бесплатным сервисом по расчетам.

Наш бесплатный сервис по расчетам.

Вам необходимо надежное планирование? Мы поможем вам - и советом, и делом. При этом от вас не потребуется никаких усилий:

Наши эксперты согласно нормативам рассчитают основной и аварийный водосток, исходя из размеров вашей кровли. При указании местоположения вашего объекта в расчет включаются, в частности, точные данные о модуле дождевых осадков. Таким образом, вы легко получаете необходимый результат – проект, точно рассчитанный с учетом ваших потребностей. Просто заполните нашу онлайн-форму и отошлите нам.

При возникновении вопросов позвоните нам по телефону:

+49 2522 8340-160



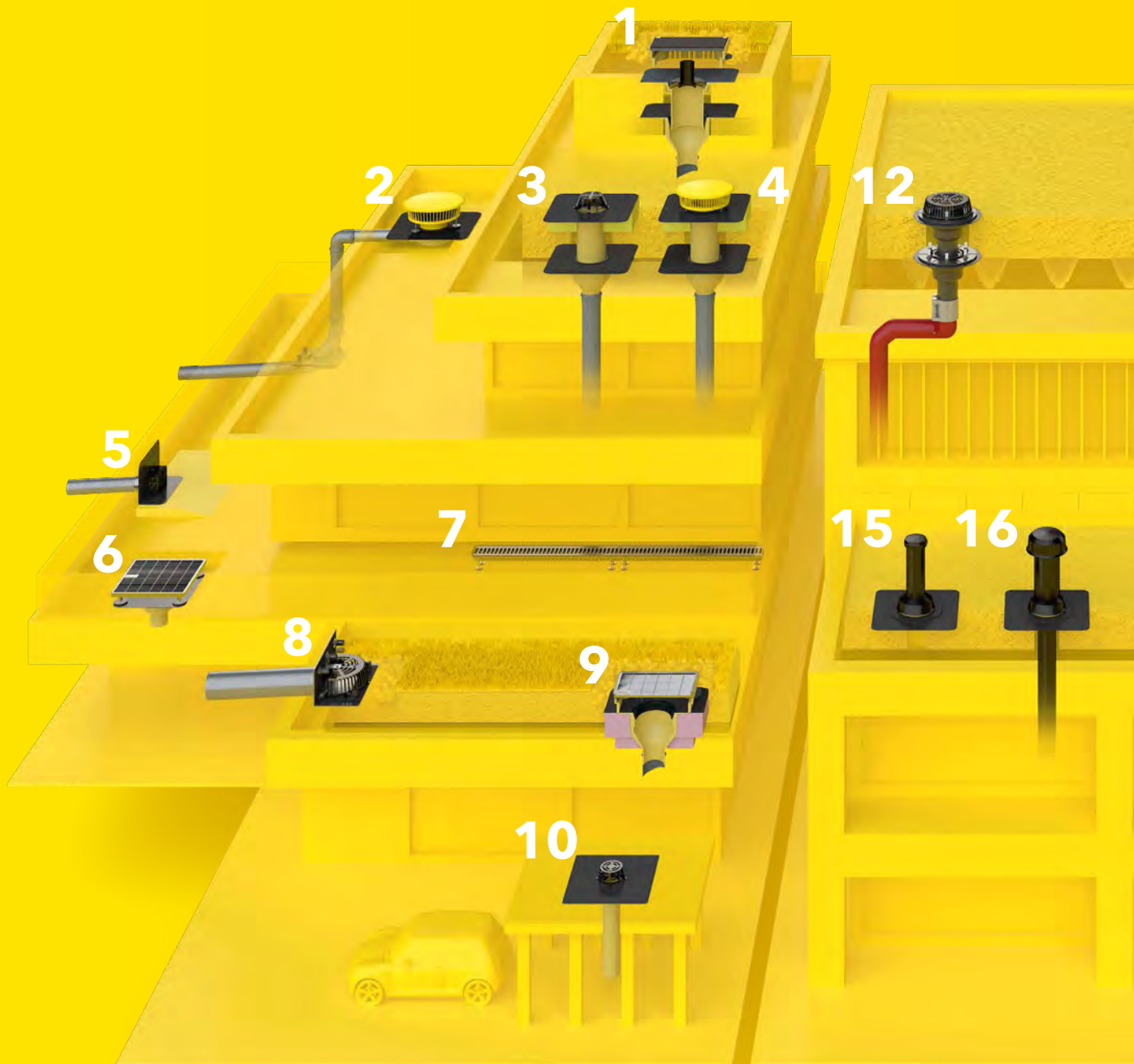
Консультации специалистов Sita придавали мне уверенности на всех этапах планирования и строительства.



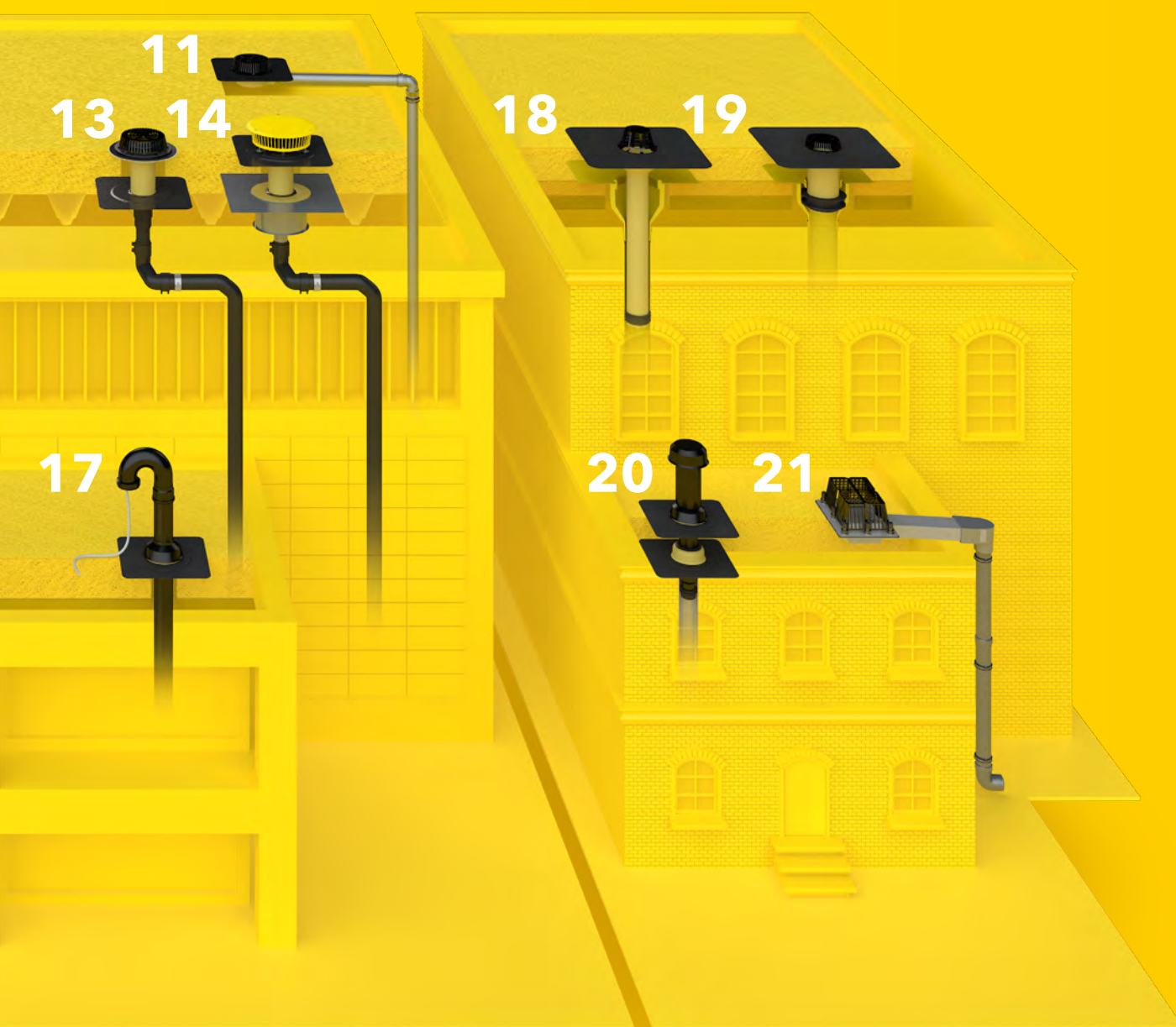
Sita Tools для iPhone, iPad и устройств Android

Новое приложение Sita Tools – это цифровой инструмент для работы с системами водостока и вентиляции плоских кровель. Им можно пользоваться повсюду – убедитесь сами! **Интегрированная система управления проектами.** С контрольными списками. Рассчитывает водоотвод с плоских кровель. Точно показывает нужную воронку.

Великолепная компоновка: с использованием ассортимента продукции Sita.



- | | |
|---|---|
| <p>1 SitaGreen Retention с вододерживающим элементом SitaMore</p> <p>2 SitaAttika Kaskade с комплектом аварийного водостока SitaDSS Indra и системой труб SitaAttika</p> <p>3 SitaStandard с надставным элементом SitaStandard и изоляционной плитой надставного элемента</p> <p>4 SitaStandard с надставным элементом SitaStandard, изоляционной плитой надставного элемента и надставным элементом SitaMore</p> | <p>5 SitaEasy</p> <p>6 SitaDrain® Terra с SitaCompact</p> <p>7 Дренажный желоб SitaDrain® с щелевой решеткой</p> <p>8 SitaRondo</p> <p>9 Шахта озеленения SitaGreen с SitaTrendy и изоляционная плита воронки SitaTrendy</p> |
|---|---|



10 SitaCarport

11 Комплект основного водоотвода SitaDSS Indra

12 SitaDSS Multi с надставным элементом SitaDSS Multi

13 SitaDSS Multi с надставным элементом SitaDSS Profi

14 SitaFiresafe® с SitaDSS Profi с надставным элементом SitaDSS Profi и подпорным элементом SitaDSS Profi.

15 Ревизия SitaVent

16 Системный вентилятор SitaVent с конденсатоотводчиком SitaVent

17 Кровельный вентилятор-проходник SitaVent

18 SitaSani® водосток в существующую систему труб

19 SitaSani® водосток в существующие кровельные воронки

20 Ремонтный вентилятор SitaVent

21 SitaTurbo со съёмным подпорным фланцем

**Мы используем
только самые
лучшие
материалы,
чтобы вам было
легче справиться
с дождем.**

Для меня Sita - это решение проблем. Потому что наша продукция должна противостоять всем вызовам, которые исходят от погодных и водных нагрузок. Все, с чем должна справляться наша продукция, определяет также и мою работу. Будь то устойчивость к обеспечению сложных соответствий, будь то обеспечение четких процессов при разработке продукции. Это моя задача. И я горжусь осознанием того, что все это мы делаем вместе в компании Sita.



Маркус Дресман
Руководитель отдела
разработки продукции_Sita



Sitaleicht!
**Когда найти
лучший
продукт –
проще
простого.**



Контактные лица Sita

Региональный директор



Александр Бутков
Ferdinand-Braun-Straße 1
D-33378 Rheda-Wiedenbrück
T +49 2522 8340-175
M +49 172 5878347 (GER)
M +7 916 9218566 (RUS)
E a.butkov@sita-baelemente.de

Технический сбыт



Технический специалист поддержки продаж: Еремин Иван
Волоколамское ш., 1, оф. 412
RU-125080, Москва
T +7 499 1580282
M +7 903 0031923
E i.eremin@sita-baelemente.de



Технический специалист поддержки продаж Илья Плеханов
Волоколамское шоссе 1, оф. 412
RU-125080, Москва
T +7 499 1580282
M +7 964 7707776
E i.plekhanov@sita-baelemente.de

Руководитель экспортного отдела



Руководитель экспортного отдела: Удо Халппэ
Ferdinand-Braun-Straße 1
D-33378 Rheda-Wiedenbrück
T +49 2522 8340-178
M +49 173 6588061 (GER)
E u.happe@sita-baelemente.de

Отдел продаж (экспорт)



Отдел продаж (экспорт): Сара Гротэгут
Ferdinand-Braun-Straße 1
D-33378 Rheda-Wiedenbrück
T +49 (0) 25 22 - 83 40 149
E grotetegut@sita-baelemente.de



Отдел продаж (экспорт): Кристина Катер
Ferdinand-Braun-Straße 1
D-33378 Rheda-Wiedenbrück
T +49 (0) 25 22 - 83 40 146
E c.kather@sita-baelemente.de

Ассортимент продукции Sita:



Самотечный водосток



Аварийный водосток



Ремонтные воронки



Вакуумный водосток



Водосток с балконов и террас



Кровельная вентиляция и проходники



Водосток через парапет



Дренажные решётки



Пожарозащита кровли

Sita Bauelemente GmbH
Ferdinand-Braun-Straße 1
33378 Rheda-Wiedenbrück
Тел.: +49 2522 8340-0
Факс: +49 2522 8340-100
E-Mail: info@sita-bauelemente.de
Сайт: sita-bauelemente.de

