

Sitaleicht!
Аварийный водосток.



N

leicht entwässern.



- это системы аварийного водостока:

Воде не место на крыше!

Системы аварийного водостока необходимы для удаления воды с кровли во время сильного ливня. Системы основного водостока не могут достаточно быстро справляться с большими объемами осадков. В связи с изменением климатических условий следует ожидать увеличения частоты выпадения обильных осадков. Вода имеет большую массу. Для обеспечения защиты людей, сооружений и материальных ценностей применяются обязательные нормативные правила, которые рассматривают систему водоотведения в качестве единого целого.

1

Почему аварийный водосток?

- 04 Обильные осадки. Ваша кровля надежна?
- 06 Сила воды. Экстремальная нагрузка для плоских кровель.
- 08 Принцип основного и аварийного водостока.

2

Продукция**10 Матрица принятия решения SITA** нормативные документы**12 SitaTurbo**

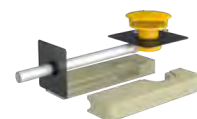
- 14 Сведения о продукте
- 28 Примеры монтажа

**30 SitaRondo**

- 32 Сведения о продукте
- 37 Примеры монтажа

**38 SitaIndra**

- 40 Сведения о продукте
- 47 Примеры монтажа

**48 SitaDSS Indra**

- 50 Сведения о продукте
- 59 Примеры монтажа

**60 SitaEasy | SitaEasy Plus | SitaEasy Go**

- 62 Сведения о продукте
- 72 Примеры монтажа

**74 SitaSpy**

- 76 Сведения о продукте
- 81 Примеры монтажа

**82 Подпорный элемент SitaMore**

- 84 Сведения о продукте
- 88 Примеры монтажа



- 90 Преимущества Sita
- 91 Соединительные фартуки

3

Sitaleicht

- 94 Услуги Sita
- 96 Пакет услуг Sita
- 97 Сервис по расчетам от Sita
- 98 Ассортимент продукции Sita
- 100 Sita в лицах
- 102 Специалисты-консультанты Sita

Обильные осадки. Ваша кровля надежна?

Цель аварийного водостока - предотвращение ущерба. Предотвратите материальный ущерб и травматизм: Sita - залог вашей уверенности.

Рост количества ливневых осадков

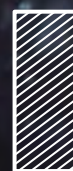
Ливни, внезапные паводки, наводнения происходят все чаще. Из-за изменения климата на земле становится теплее. А это также означает, что воздух может поглощать больше влаги.



1970



2001

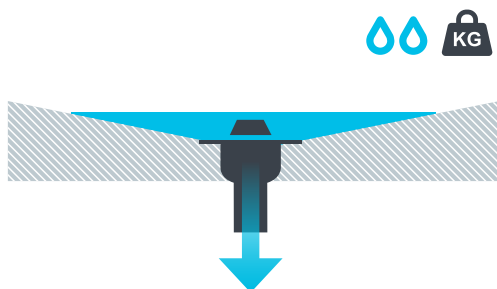


2016

Сила воды. Экстремальная нагрузка для плоских кровель.

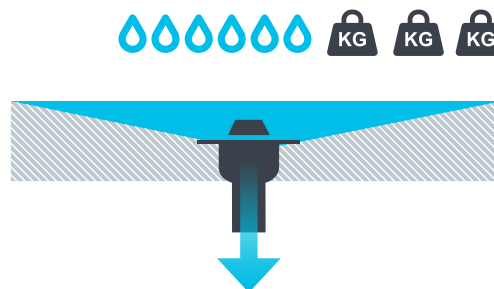
Sita - это надежность. Вы ожидаете дожди? Мы - да. Sita обеспечивает защиту так, чтобы вообще ничего не случилось. Если дождь означает не благословенную пользу, а возможный ущерб от непогоды, то предупредить его может только квалифицированный расчет и проектирование систем водоотвода с плоских кровель. Так называемый «столетний дождь» также учитывается в расчетах экспертами компании Sita.

Нагрузка от воды при стандартном расчете осадков



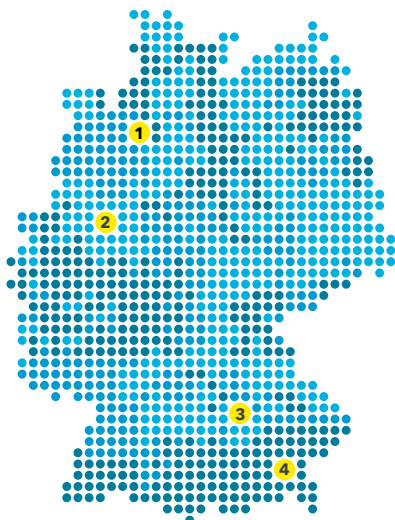
Г5,5 Осадки, выпадаемые в течение 5 минут, определяемые с периодичностью в 5 лет.

Нагрузка от воды при обильных осадках/столетнем дожде



Г5,100 Столетний дождь - это очень сильный ливень в течение 5 минут в последние 100 лет.


Где больше всего выпадает осадков?



Основой для расчетов являются нормативные положения **DIN 1986-100**. Количество осадков варьируется в зависимости от региона. Sita использует для расчетов точные данные каталога KOSTRA метеорологической службы Германии.

Населенный пункт	Г5,5	Г5,100
1 Бремен	246	434
2 Реда	348	686
3 Мюнхен	356	642
4 Траунштайн	499	963

- Незначительные осадки (л/с)
- Средние осадки (л/с)
- Обильные осадки (л/с)



Sita гарантирует соответствие расчетов требованиям стандарта.

Ларс Хейдерсон
АРХИТЕКТОР

Аварийный водосток: Это не вопрос. Это ответственность.

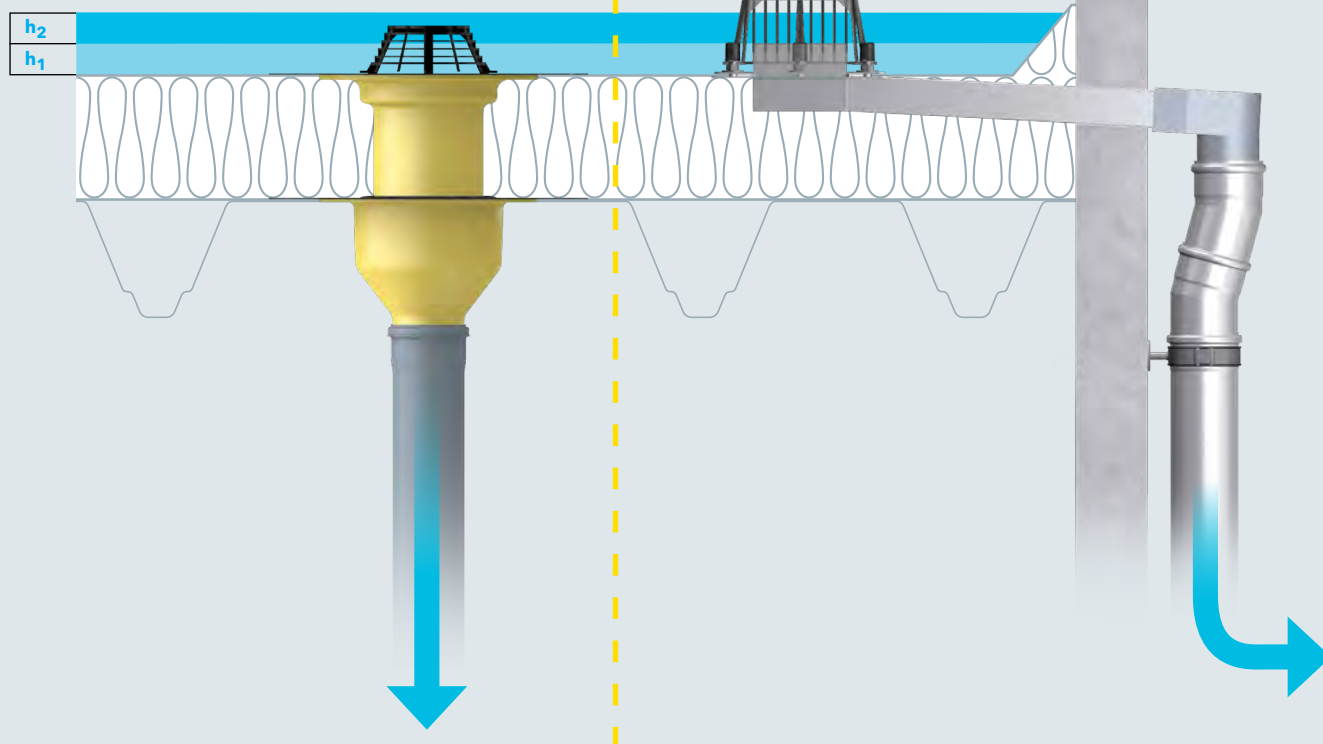
Sita - это выполненные обязательства! Нормативные правила для аварийного водостока постоянно адаптируются к изменяющимся климатическим условиям. Это также означает: Вы - как исполнитель, несете ответственность за свою работу. Потому, что только правильно спроектированная система водостока, способная отводить массу осадков с кровли при любых погодных условиях, обеспечивает каждому необходимую безопасность. Аварийный водосток является обязательным условием для надежной крыши.

Стандарты DIN и нормативные документы на стр. 10

Принцип основного и аварийного водостока.

$$h_{\max} = h_1 + h_2$$

h_{\max} (максимальная допустимая высота подпора воды)



Основной водосток

Система основного водостока при обильных осадках достигает своих пределов. Начиная с точно определенной высоты подпора воды в действие вступает система аварийного водостока.

h_1 Высота подпора воды в системе основного водостока

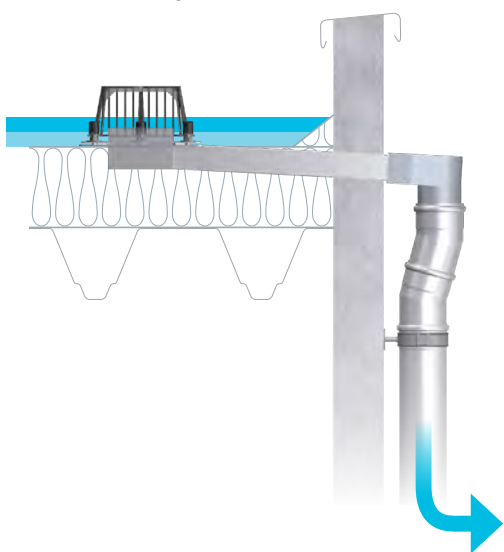
Аварийный водосток

Системы аварийного водостока через парапет или фасад **должны иметь возможность свободного сброса на грунт.** Категорически запрещается подключать ее к водоотводящему трубопроводу основной системы водостока. Только так можно предотвратить неконтролируемый подпор воды и чрезмерную статическую нагрузку.

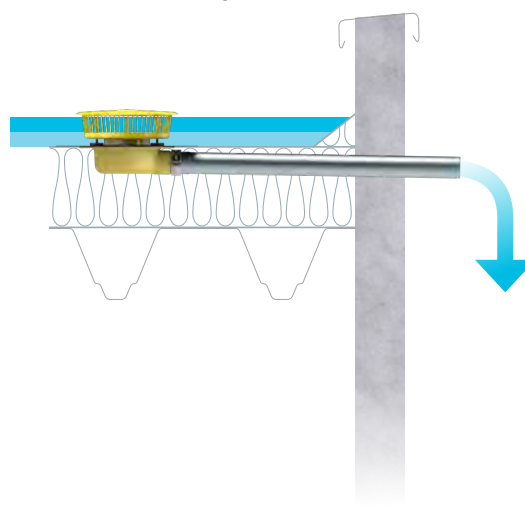
h_2 Высота подпора воды в системе аварийного водостока

Системы аварийного водостока Sita Каждое здание и всякая крыша имеет свои конструктивные особенности. Необходимо решить, следует ли отводить избыточную дождевую воду при обильных осадках через парапет или по дополнительным системы трубопроводов. Будучи ведущим специалистом по надежному отведению воды с плоских крыш, Sita предлагает системы аварийного водостока, отвечающие потребностям и запросам заказчика

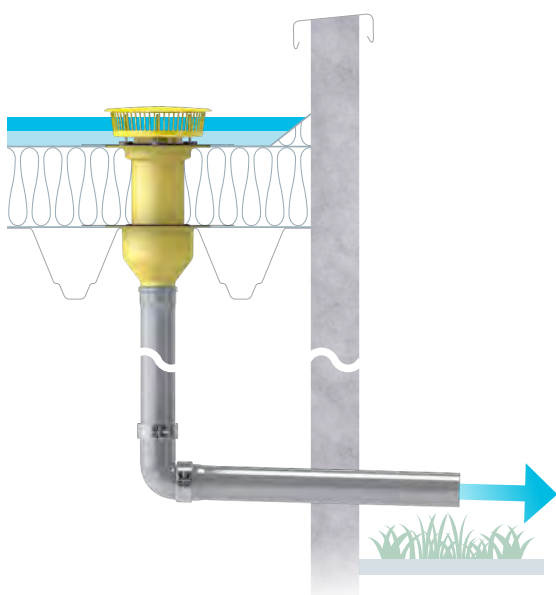
A SitaTurbo с подпорным элементом
Монтаж через парапет с входом в теплоизоляцию



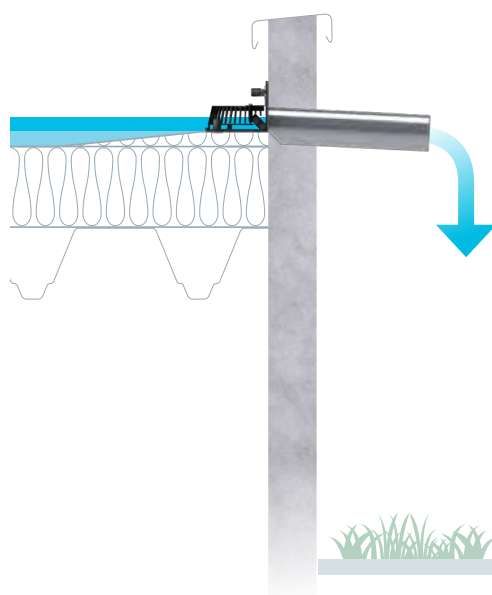
B SitaIndra с подпорным элементом
Монтаж через парапет с входом в теплоизоляцию



C SitaStandard с системой труб SitaAttika
Сток через фасад



D SitaRondo
Монтаж над теплоизоляцией через парапет в качестве перелива



Принять решение – проще простого.

	Тип водостока	Вваренный соединительный фартук из заказного материала	Съемная фланцевая конструкция	Высокая пропускная способность	Для больших площадей кровли
Наружный	Самотечный водосток		○	○	○
	Самотечный водосток		○		
	Самотечный водосток	○		○	
	Вакуумный водосток	○		○	○
	Самотечный водосток	○			
	Самотечный водосток		○		
Внутри здания	Самотечный или вакуумный водосток			○	○

Нормативные документы и стандарты

При проектировании и реализации систем водоотвода с плоских кровель необходимо учитывать, в частности, следующие стандарты и нормативные документы.

DIN EN 12056-3

Системы водостока внутри зданий

DIN EN 752

Системы водостока снаружи зданий






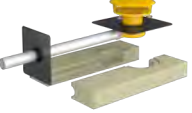









DIN 1986-100

Системы водостока для сооружений и участков

DIN 18531-1-5

Гидроизоляция кровель

МАТРИЦА ПРИНЯТИЯ РЕШЕНИЯ SITA

Для малых площадей кровли	Для комбинирования с кровельными воронками Sita для самотечных и вакуумных систем водостока	Полные комплекты	Свойства материала	
			Высококачественная сталь нержавеющая сталь	
			Высококачественная сталь нержавеющая сталь	
			Полиуретан	
			Полиуретан	
			Полиуретан	
			Высококачественная сталь нержавеющая сталь	
			Полиамид	

DIN EN 1253-2

Кровельные воронки и канализационные трапы без запохоуловителя

DIN 18234

Конструктивная противопожарная защита кровель большой площади

Директива о трубопроводах

Требования к противопожарной защите для трубопроводов

Руководство по сантехническому оборудованию Центрального объединения специалистов по сантехнике, отоплению, кондиционированию
Строительство трубопроводов

Свод правил Немецкого объединения кровельщиков

Специальные правила для кровель с гидроизоляцией

Директива Немецкого научно-исследовательского общества по развитию ландшафтного дизайна

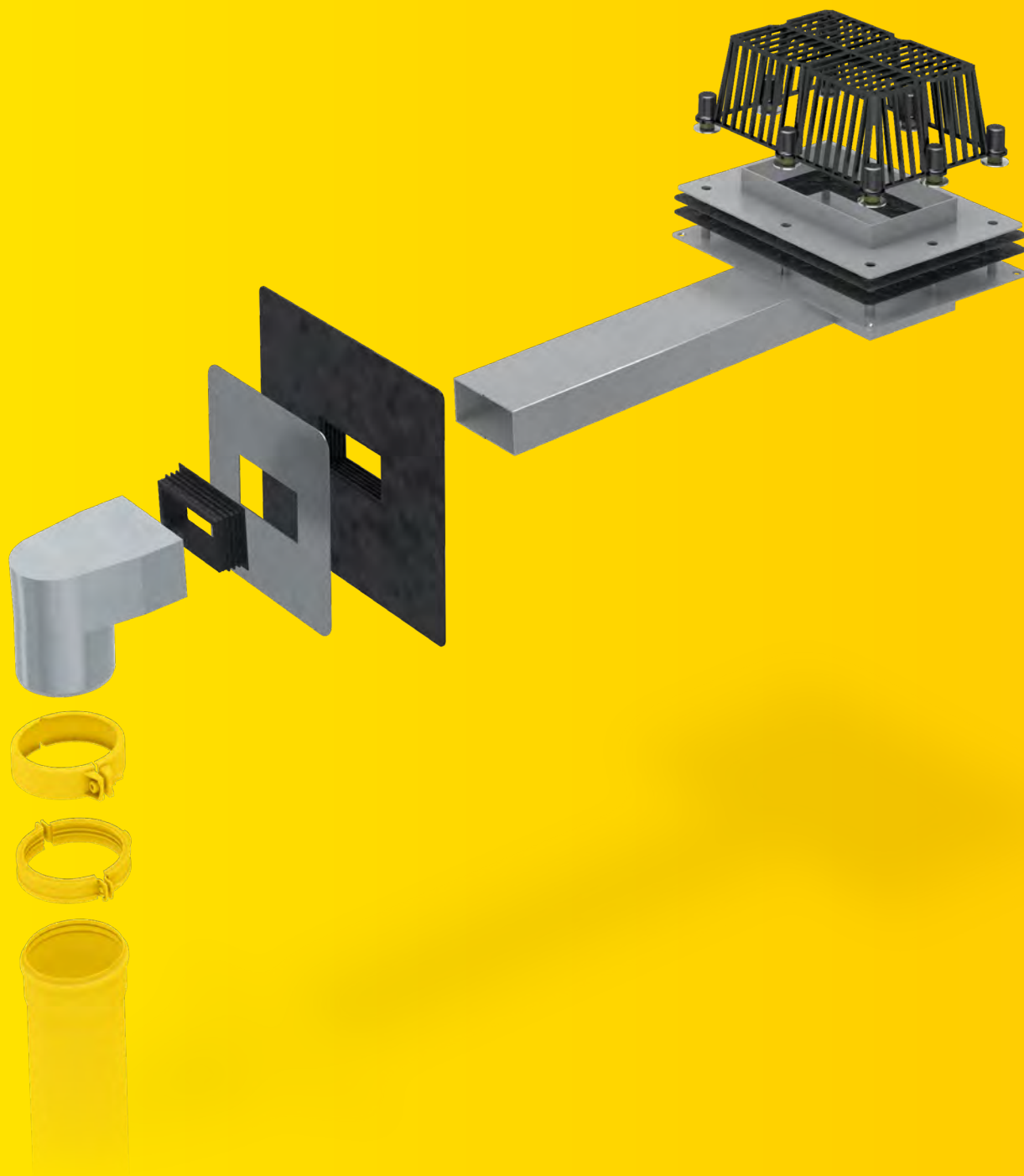
Проектирование, реализация и уход за озелененными кровлями

Директива по промышленному строительству

Директива по пожарной безопасности в промышленном строительстве

SitaTurbo

Особо плоская
и прочная конструкция.



- + Невероятно большая пропускная способность
- + Для основных и аварийных систем водостока
- + Особо плоская конструкция



SitaTurbo



SitaTurbo
для инверсионной кровли



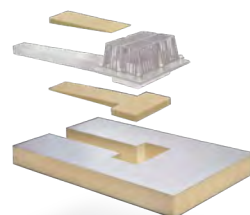
Переходник
SitaTurbo
на трубу SitaAttika



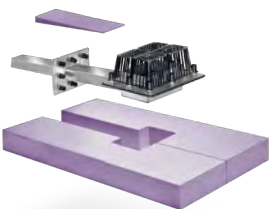
Переходник **SitaTurbo**
на круглую
оцинкованную трубу
согласно DIN EN 612



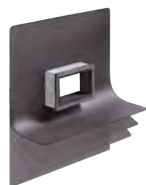
Переходник **SitaTurbo**
на квадратную
оцинкованную
трубу



Изоляционная плита
SitaTurbo



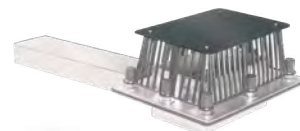
Изоляционная плита
SitaTurbo
для инверсионной кровли



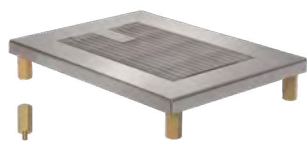
Пароизоляционная плита
SitaTurbo flex



Фасадная пластина
SitaTurbo



Крышка
SitaTurbo



Террасная насадка
SitaTurbo



Соединительный фартук
SitaTurbo



Система труб
SitaAttika

SitaTurbo

Свойства продукта:

Свойства продукта

Области применения	Для основных и аварийных систем водостока согласно стандарту DIN EN 12056-3 и DIN 1986-100 на эксплуатируемых и неэксплуатируемых плоских и пологих кровлях
Материал	Высококачественная нержавеющая сталь
Номер материала	1.4301
Тип соединения	Разборная фланцевая конструкция
Тип конструкции	Угловая
Цвет	Серебристый
Поверхность	Гладкая, протравлена
Температуростойкость, мин.	-20 °C
Класс материалов	A1 не воспламеняемая
Общие свойства	Поверхность без острых краев
Свойства	<ul style="list-style-type: none">+ Превосходная устойчивость к погодным воздействиям (УФ-/ИК-излучение)+ Устойчивость к обычным воздействиям окружающей среды+ Высокая ударопрочность и сопротивляемость нагрузкам+ Долговечность+ Низкий уровень шума+ Переходники на трубы круглого и квадратного сечения+ Возможна специальная конструкция
Применение	В качестве основных материалов используются общепринятые технические регламенты (aaRdT), а также примеры монтажа и инструкции по монтажу компании Sita Bauelemente GmbH. Примеры монтажа приведены лишь в качестве иллюстрации и могут использоваться лишь в качестве общего, ни к чему не обязывающего предложения. Конструкция показана лишь схематически и ни в коем случае не заменяет необходимость выполнения рабочего проектирования, детального проектирования и проектирования установки компетентными специализированными компаниями. Применимость, комплектность и размеры системы подлежат самостоятельной проверке заказчиком/проектировщиком/исполнителем и т. п. с учетом соответствующего объекта строительства, для адаптации или согласования с конкретными местными условиями. Смежные компоненты показаны схематически, без гарантии их полноты и правильности. Необходимо соблюдать соответствующие технические требования, изложенные в инструкциях, технологических наставлениях и допусках.

Сертификаты качества



SitaTurbo

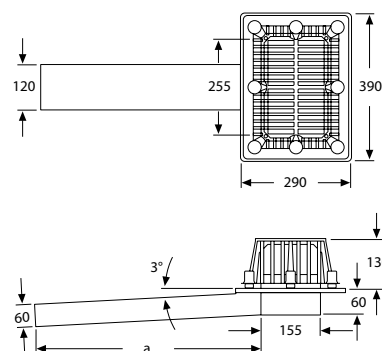
Парапетная воронка



Описание услуги

Парапетная воронка SitaTurbo, из нержавеющей стали (номер материала 1.4301), по DIN EN 1253-2 с повышенными требованиями к качеству в соответствии со знаком качества Немецкого института гарантии качества и маркировок GZ-694. Пропускная способность в качестве перелива 5,0 л/с при высоте подпора 65 мм и 8,7 л/с при высоте подпора 35 мм с подключенным стояком длиной 4,0 м, DN/OD 100/110 мм, с разборной фланцевой конструкцией, с плоским фланцем или подпорным фланцем и двумя уплотнительными манжетами для зажима битумной, полимерной или каучуковой гидроизоляции. С восемью приваренными резьбовыми штифтами на фланце воронки, из нержавеющей стали M12, латунными гайками, защитными колпачками, подкладными шайбами и листоуловителем, поставка и квалифицированный монтаж.

Технический чертеж



Поперечное сечение трубы, высота съёмного фланца и длина труб с номерами артикулов

Поперечное сечение трубы (мм)	Высота съёмного фланца (мм)	Номер артикула при длине трубы a = 600 мм*	Номер артикула при длине трубы a = 1 000 мм*	Переходники на стояк
120 x 60	плоский	18 60 99	18 62 99	С номинальными диаметрами DN/OD 50/50, 70/75, 100/110, 125/125, 80/77, 100/97, 125/117; на квадратную трубу с наружными размерами 77, 97, 117
	25	18 63 99	18 64 99	
	35	18 65 99	18 66 99	
	45	18 67 99	18 68 99	
	55	18 69 99	18 70 99	

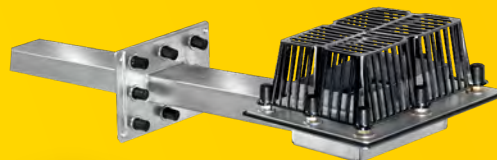
*Доступна также специальная длина

Пропускная способность, л/с, согласно DIN EN 1253 со свободным выпуском

	Высота подпора воды (мм)												
	5	10	15	20	25	30	35	40	45	50	55	60	65
В качестве перелива	0,6	1,5	2,3	3,0	3,6	3,9	4,1	4,3	4,4	4,5	4,6	4,8	5,0

SitaTurbo

Инверсионная кровля



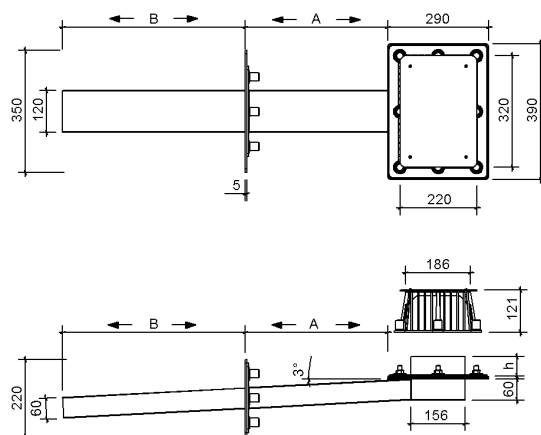
Описание услуги

SitaTurbo для инверсионной кровли, парпетная воронка с трубой прямоугольного сечения согласно DIN EN 1253-2 с повышенными требованиями к качеству в соответствии со знаком качества Немецкого института гарантии качества и маркировок GZ-694. Пропускная способность в качестве перелива 5,0 л/с при высоте подпора 65 мм и 8,7 л/с при высоте подпора 35 мм с подключенным стояком длиной 4,0 м, DN/OD 100/110 мм. Из высококачественной нержавеющей стали, номер материала: 1.4301, с прижимным фланцем в качестве подпорного элемента для зажатия защитного флиса и с приваренным к трубе прямоугольного сечения фланцем для зажатия битумной, полимерной или каучуковой гидроизоляции, с уплотнительными манжетами, нарезными шпильками, подкладными шайбами, гайками M12, защитными колпачками и листвоуловителем. Поставка и квалифицированный монтаж.

Модель и номер артикула

Модель	Арт. №
SitaTurbo для инверсионной кровли	18 59 99

Технический чертёж



- A:** Расстояние до парпета
- B:** Ширина парпета плюс выступ
- h:** Высота подпорного фланца по указанию

Пропускная способность, л/с, согласно DIN EN 1253 со свободным выпуском

	Высота подпора воды (мм)												
	5	10	15	20	25	30	35	40	45	50	55	60	65
В качестве перелива	0,6	1,5	2,3	3,0	3,6	3,9	4,1	4,3	4,4	4,5	4,6	4,8	5,0

SitaTurbo

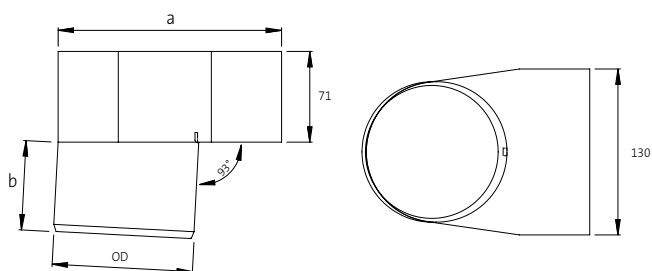
Переходник на трубу SitaAttika



Описание услуги

Переходник SitaTurbo на круглую трубу SitaAttika из нержавеющей стали, номер материала: 1.4301, для перехода с парашютной воронки SitaTurbo на трубу SitaAttika согласно DIN EN 1122-2, с номинальными диаметрами DN 50, DN 70, DN 100 и DN 125, со смазкой и уплотнительным кольцом. Поставка и квалифицированный монтаж.

Технический чертёж



Номинальные диаметры, размеры, массы и номера артикулов

Номинальный диаметр DN	OD*	a (мм)	b (мм)	Масса (кг)	Арт. №
50	50	115	52	0,7	18 91 01
70	75	140	58	0,8	18 91 03
100	110	175	70	1,0	18 91 05
125	125	190	70	1,1	18 91 07

*OD = наружный диаметр (мм)

Пропускная способность, л/с, согласно DIN EN 1253 – при подключении к стояку высотой 4 м

DN	Высота подпора воды (мм)												
	5	10	15	20	25	30	35	40	45	50	55	60	65
50	0,8	2,1	3,4	4,6	5,7	6,5	7,6	8,3	8,5	8,7	8,8	9,0	9,0
70	0,8	2,1	3,3	4,5	5,6	7,3	8,9	10,9	12,8	14,9	17,0	18,7	20,3
100	0,8	2,1	3,3	4,4	5,4	7,1	8,7	10,7	12,7	15,0	17,2	19,9	20,6
125	0,7	2,0	3,2	4,3	5,4	6,9	8,3	10,4	12,5	14,8	17,1	19,6	22,0

SitaTurbo

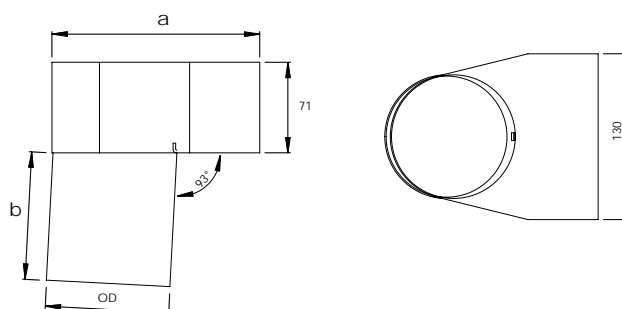
Переходник на круглую оцинкованную трубу согласно DIN EN 612



Описание услуги

Переходник SitaTurbo на круглую оцинкованную трубу, из нержавеющей стали 1.4301, для перехода с парашютной воронки SitaTurbo на круглую оцинкованную трубу согласно DIN EN 612, с номинальными диаметрами DN 80, DN 100 и DN 125, со смазкой и уплотнительным кольцом. Поставка и квалифицированный монтаж.

Технический чертёж



Номинальные диаметры, размеры, массы и номера артикулов

Номинальный диаметр DN	OD*	a (мм)	b (мм)	Масса (кг)	Арт. №
80	77	143	100	0,9	18 91 08
100	97	163	100	1,0	18 91 09
125	117	183	100	1,1	18 91 10

*OD = наружный диаметр (мм)

Пропускная способность, л/с, согласно DIN EN 1253 – при подключении к стояку высотой 4 м

DN	Высота подпора воды (мм)												
	5	10	15	20	25	30	35	40	45	50	55	60	65
80	0,8	2,1	3,3	4,4	5,4	7,0	8,6	10,4	12,1	13,3	14,5	14,5	14,6
100	0,6	1,4	2,2	3,0	3,8	5,2	6,5	7,5	8,5	10,6	12,7	14,6	16,4
125	0,6	1,5	2,3	3,1	3,9	5,2	6,5	7,6	8,7	9,9	11,0	11,6	12,1

SitaTurbo

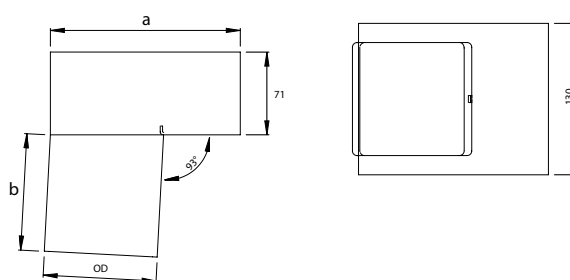
Переходник на квадратную оцинкованную трубу



Описание услуги

Переходник SitaTurbo на квадратную трубу, из нержавеющей стали 1.4301, для перехода с парашютной воронки SitaTurbo на квадратную оцинкованную трубу согласно DIN EN 612, с наружными размерами 77 мм x 77 мм, 97 мм x 97 мм и 117 мм x 117 мм, со смазкой и уплотнительным кольцом. Поставка и квалифицированный монтаж.

Технический чертеж



Номинальные диаметры, размеры, массы и номера артикулов

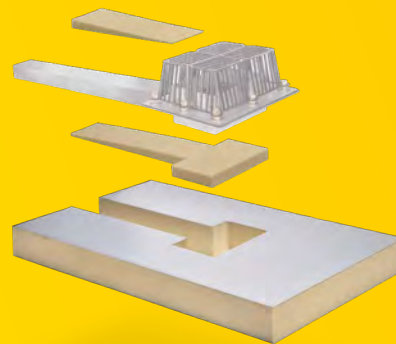
Наружный размер (мм) (мм)	a (мм)	b (мм)	Масса (кг)	Арт. №
77	142	100	1,0	18 91 11
97	163	100	1,1	18 91 12
117	183	100	1,3	18 91 13

Пропускная способность, л/с, согласно DIN EN 1253 – при подключении к стояку высотой 4 м

Наружный размер (мм) (мм)	Высота подпора воды (мм)												
	5	10	15	20	25	30	35	40	45	50	55	60	65
77	0,7	2,0	3,2	4,2	5,1	6,5	7,8	9,9	12,0	13,4	14,8	14,9	14,9
97	0,7	1,8	2,8	3,9	5,0	6,2	7,3	8,7	10,0	10,8	11,6	12,5	13,4
117	0,7	1,9	3,1	4,1	5,1	6,0	6,8	7,9	9,0	9,2	9,3	9,7	10,0

SitaTurbo

Изоляционная плита

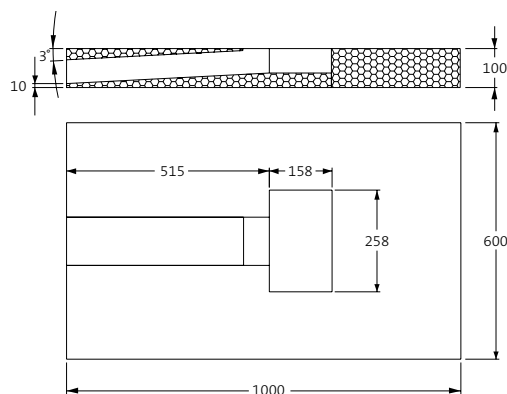


Описание услуги

Изоляционная плита SitaTurbo из минеральной ваты, группа теплопроводности 040, огнестойкость A1 (не воспламеняемая), тип применения DAA dm согласно DIN 4108-10, пригодна для не эксплуатируемых кровель. Для теплоизоляции и в качестве вспомогательной детали при позиционировании отверстия в парапетной стене; пароизоляционная плита SitaTurbo. Поставка и квалифицированный монтаж.

Изоляционная плита SitaTurbo из полиуретана, группа теплопроводности 030, огнестойкость E (B2 нормально воспламеняемая), тип применения DAA ds согласно DIN 4108-10, пригодна для эксплуатируемых кровель. Для теплоизоляции и в качестве вспомогательной детали при позиционировании отверстия в парапетной стене; пароизоляционная плита SitaTurbo. Поставка и квалифицированный монтаж.

Технический чертёж

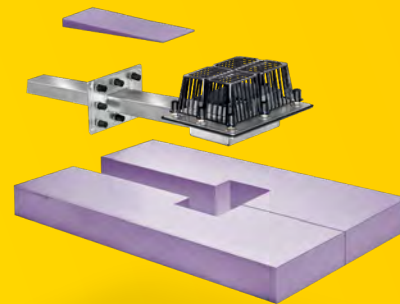


Материал, размеры и номера артикулов

Материал	Теплопроводность (Вт/мК)	Размеры (мм)	Арт. №
Минеральное волокно	0,040	1.000 x 600 x 100	18 91 21
Полиуретан	0,030	1.000 x 600 x 100	18 91 22

SitaTurbo

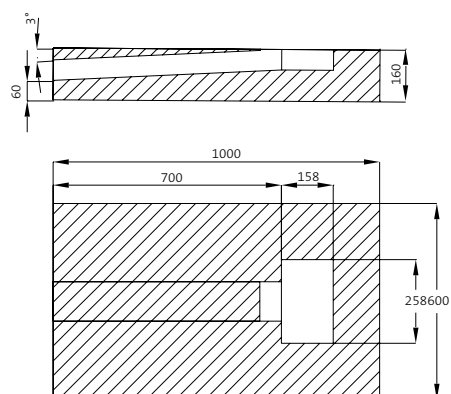
Изоляционная плита для инверсионных кровель



Описание услуги

Изоляционная плита SitaTurbo для инверсионных кровель из экструдированного пенополистирола (XPS), группа теплопроводности 027, огнестойкость E (B1- трудновоспламеняемая), тип применения DUK согласно DIN 4108-10, пригодна для эксплуатируемых кровель. Для теплоизоляции и в качестве вспомогательной детали при позиционировании отверстия в парапетной стене; пароизоляционная плита SitaTurbo. Поставка и квалифицированный монтаж.

Технический чертёж



Материал, размеры и номер артикула

Материал	Теплопроводность (Вт/мК)	Размеры (мм)	Арт. №
Экструдированный пенополистирол (XPS)	0,027	1.000 x 600 x 160	18 91 23

SitaTurbo

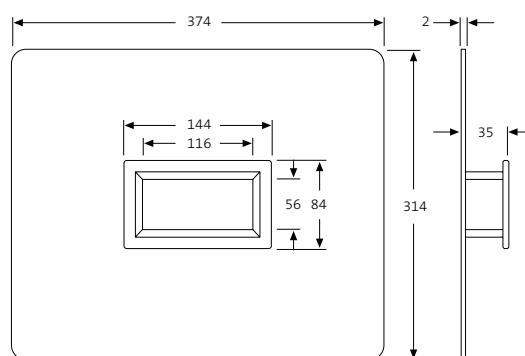
пароизоляционная плата flex



Описание услуги

Пароизоляционная плата SitaTurbo flex, из EPDM, для парапетной воронки SitaTurbo, с усилительным кольцом, с клеющимся фланцем для гибкого герметичного соединения пароизоляции, поставка и квалифицированный монтаж.

Технический чертеж



Размеры и номер артикула

Наружный размер (мм)	Арт. №
374 x 314	18 61 90

SitaTurbo

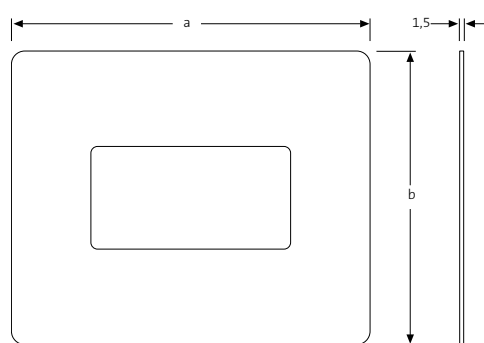
Фасадная пластина



Описание услуги

Фасадная пластина SitaTurbo, из нержавеющей стали, номер материала: 1.4301, для закрытия проема в парапетной или фасадной стене для парапетной воронки SitaTurbo с толщиной материала 1,5 мм. Для крепления к наружному фасаду. Поставка и квалифицированный монтаж.

Технический чертеж



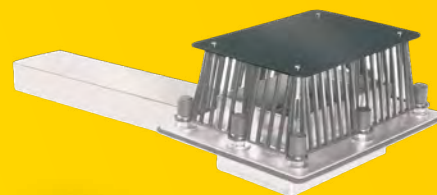
Размеры и номер артикула

а (мм)	и (мм)	Выемка	Арт. №
220	180	122 x 63	E18 90 24
250	250	122 x 63	E18 90 21
250	180	130 x 74	E18 90 44*

*Для SitaTurbo с переходником SitaTurbo

SitaTurbo

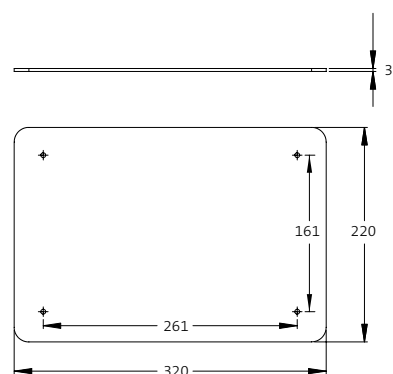
плата SitaAttika



Описание услуги

Крышка SitaTurbo, из полиэтилена, для закрытия
листоуловителя SitaTurbo, с толщиной материала 3,0 мм.
Поставка и квалифицированный монтаж.

Технический чертеж

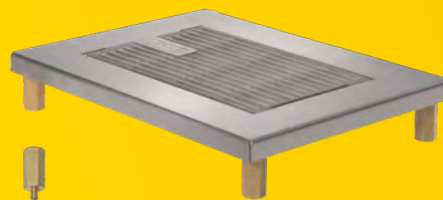


Размеры и номер артикула

Наружный размер (мм)	Арт. №
320 x 220	18 91 14

SitaTurbo

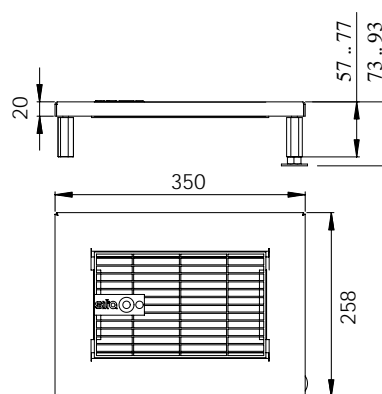
Террасная насадка



Описание услуги

Террасная насадка SitaTurbo, из нержавеющей стали, номер материала: 1.4301, для парапетной воронки SitaTurbo.
Регулировка по высоте в диапазоне 73-93 мм посредством латунных втулок, с решеткой (размер ячеек 9 x 64 мм), поставка и квалифицированный монтаж.

Технический чертеж



Наружный размер, высота решетки и номер артикула

Наружный размер (мм)	Высота решетки (мм)	Арт. №
350 x 258	20	18 90 60

Комплект для выравнивания высоты террасной насадки SitaTurbo (4 шт.)

Переходник для дополнительной регулировки по высоте на 40 мм	40	18 90 61
--	----	----------

SitaTurbo

Соединительный фартук



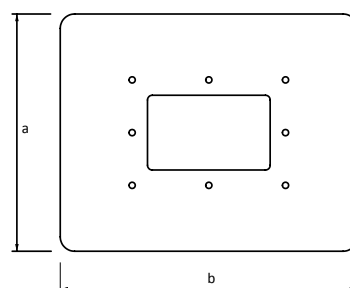
Описание услуги

Соединительный фартук SitaTurbo из материала, подходящего под гидроизоляцию кровли, размером 620 x 495 мм, с выемками для нарезных шпилек и приемной чаши.

Соединительный фартук SitaTurbo в виде битумной наклейки, размерами 850 x 660 мм, с выемками для нарезных шпилек и приемной чаши.

Соединительный фартук SitaTurbo в виде битумной подкладки, размерами 620 x 495 мм, с выемками для нарезных шпилек и приемной чаши.

Технический чертёж



Размеры и артикул

Гидроизоляция кровли	а (мм)	б (мм)	Арт. №
Соединительный фартук	495	620	11 91 xx
Битумная подкладка	495	620	11 91 70
Битумная наклейка	660	850	11 91 71

xx = Цифры артикула соединительного фартука см. на стр. 91

SitaAttika


Система труб



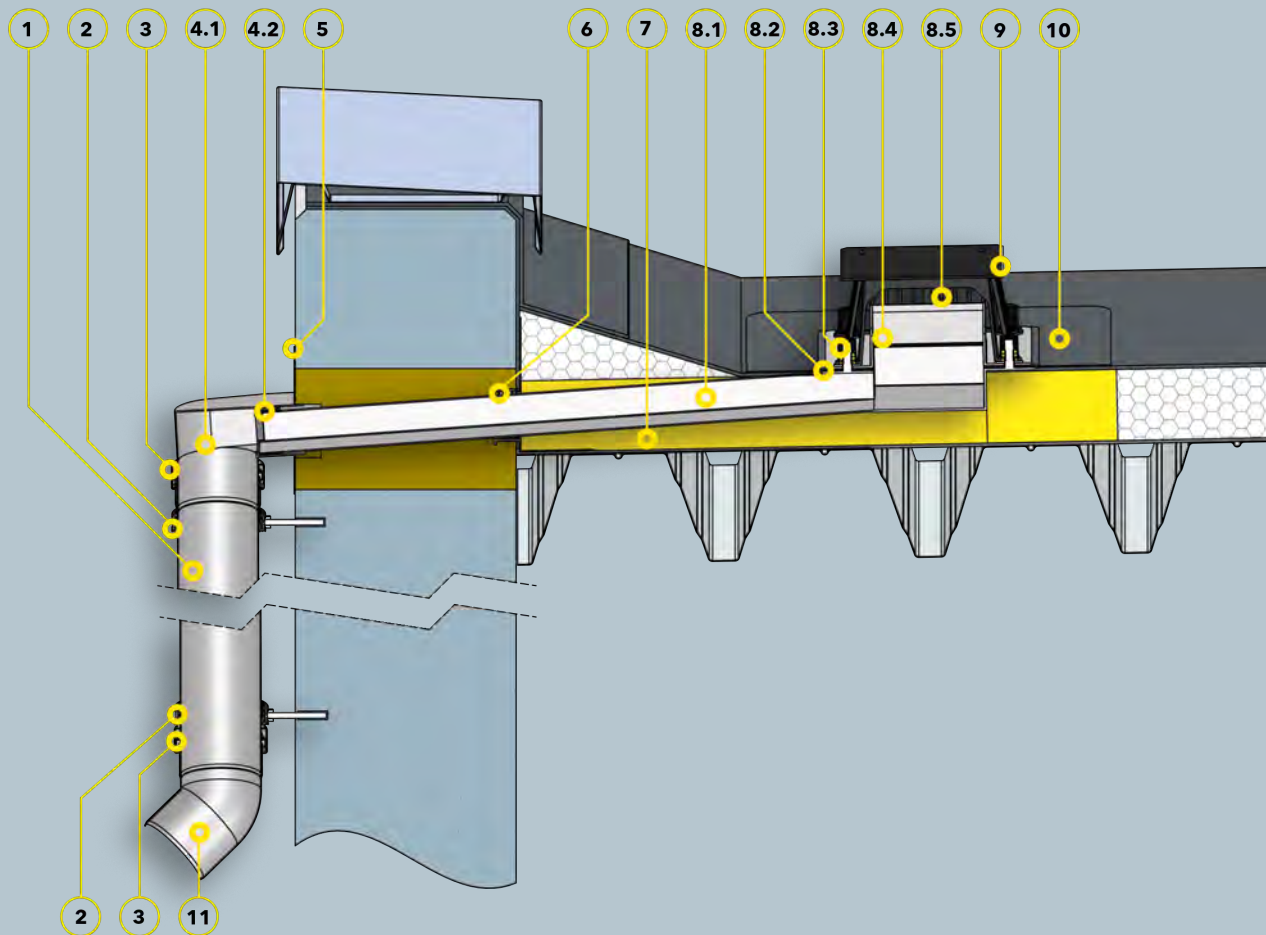
Описание услуги

Система труб SitaAttika из нержавеющей стали, номер материала 1.4301, согласно стандарту DIN EN 1124-2 в качестве раструбной системы с предварительно установленным в раструб заводским манжетным уплотнением из ЭПДМ, гладкий конец с фаской под 20° для облегчения вставки в раструб. Полностью протравлена полным погружением в ванну, с гладкой, серебристо-матовой поверхностью. Поставка в комплекте и квалифицированный монтаж.

Продукция и описание услуг

Продукция	DN от - до	Длина: от - до (мм)	Исполнение
Труба SitaAttika 	50 - 150	500 - 5000	
Отвод SitaAttika 	50 - 150		15° - 87,5°
Ревизия SitaAttika 	70 - 125		
Крепежный хомут SitaAttika 	70 - 150		
Страховочный хомут SitaAttika 	50 - 150		
Адаптер SitaAttika 	70 - 125		
Переходник SitaAttika 			DN 110 на DN 75 DN 125 на DN 110
Тройник 45° SitaAttika 	75 - 110		
Тройник 87,5° SitaAttika 	75 - 125		

Дополнительную информацию можно получить в брошюре «Водосток через парапет».



Компоненты

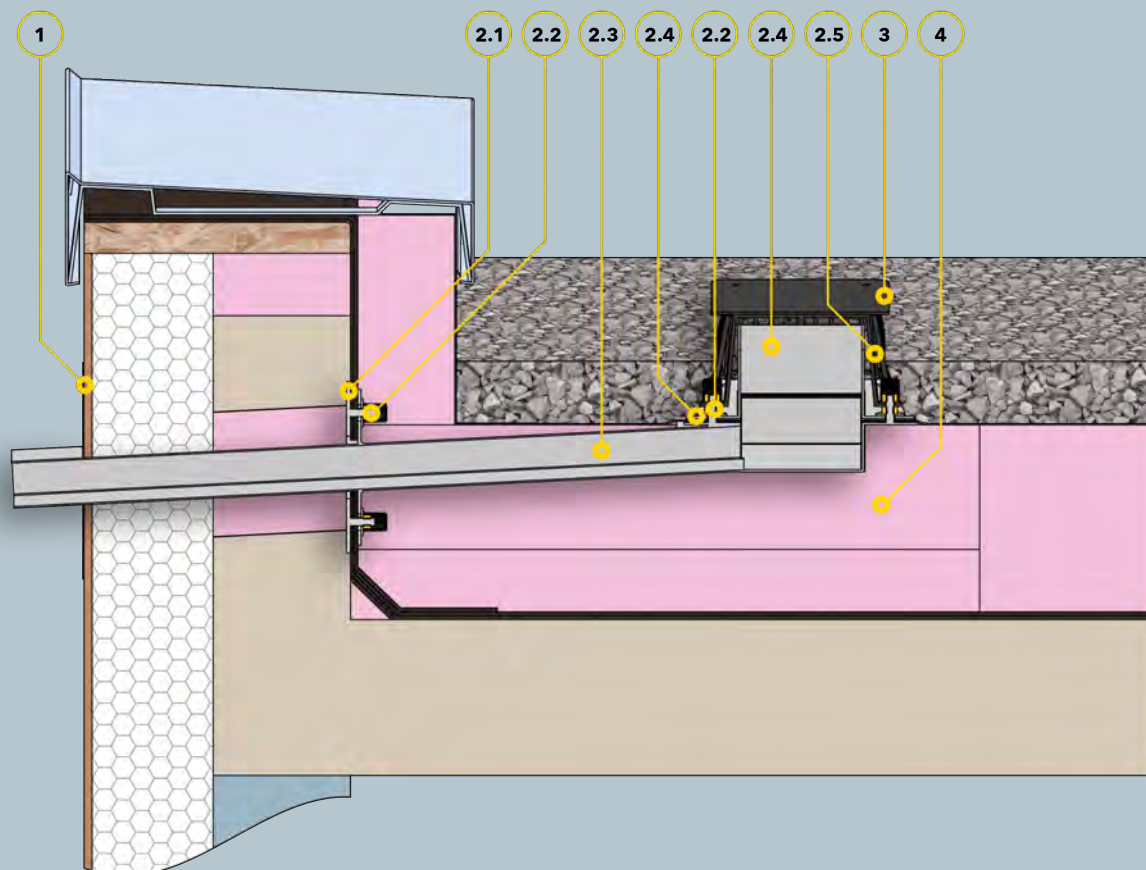
- 1 Труба SitaAttika
- 2 Крепежный хомут SitaAttika
- 3 Страховочный хомут SitaAttika
- Переходник SitaTurbo в составе:**
- 4.1 Переходник SitaTurbo
- 4.2 Лепестковое уплотнение
- 5 Фасадная пластина SitaTurbo
- 6 Пароизоляционная плата SitaTurbo flex
- 7 Изоляционная плита SitaTurbo

SitaTurbo для аварийного водостока в составе:

- 8.1 SitaTurbo
- 8.2 Уплотнительные манжеты
- 8.3 Подкладные шайбы, гайки, защитные колпачки
- 8.4 Подпорный фланец SitaTurbo
- 8.5 Листоуловитель SitaTurbo
- 9 Крышка SitaTurbo
- 10 Соединительный фартук SitaTrendy
- 11 Отвод SitaAttika 45°

Конструкция кровли

- Не вентилируемая кровля согл. общ. технич. регламентам в составе:
- + гидроизоляция
 - + теплоизоляция
 - + пароизоляция
 - + несущая конструкция
 - + проем в парапете с лентой для уплотнения швов



Компоненты

- 1** Крышка SitaTurbo
- SitaTurbo для инверсионной кровли в составе:**
- 2.1** Фланцевая пластина SitaTurbo
- 2.2** Подкладные шайбы, гайки и защитные колпачки
- 2.3** SitaTurbo для инверсионной кровли с приваренной фланцевой пластиной
- 2.4** Подпорный съемный фланец SitaTurbo
- 2.5** Листоуловитель SitaTurbo
- 3** Крышка SitaTurbo
- 4** Изоляционная плита SitaTurbo из экструдированного пенополистирола для инверсионных кровель

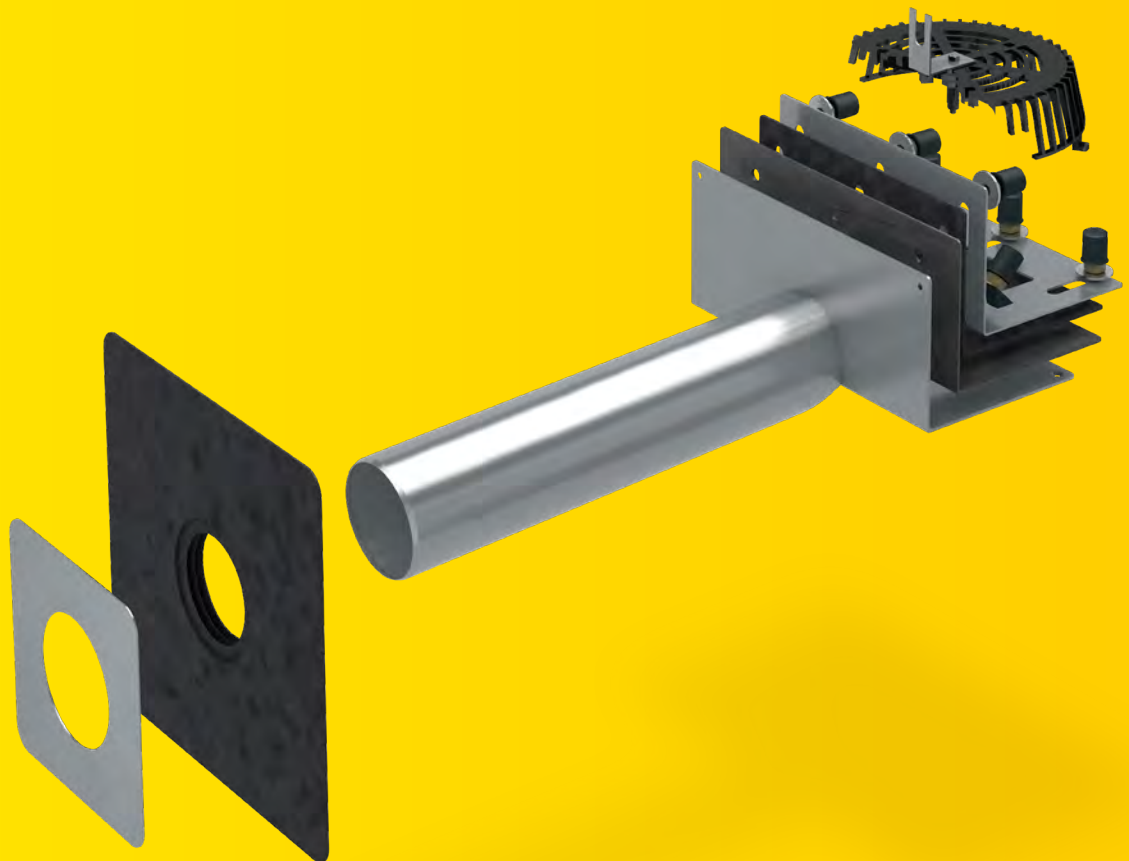
Конструкция кровли

Не вентилируемая кровля
согл. общ. технич.
регламентам в составе:

- + гравийная засыпка
- + геотекстиль
- + теплоизоляция
- + пароизоляция
- + несущая конструкция
- + проем в парапете с лентой для уплотнения швов

SitaRondo

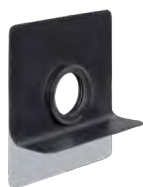
С трубой круглого сечения.
Различные варианты
подключения.



- + Для основных и аварийных систем водостока
- + Возможна специальная длина
- + Возможно прямое подключение к трубе SitaAttika
- + Однодетальный угловой съемный фланец



Парапетная воронка
SitaRondo



Пароизоляционная плата
SitaMore flex
для круглой трубы



Фасадная пластина
SitaAttika



Система труб
SitaAttika

SitaRondo

Свойства продукта:

Свойства продукта

Области применения	Для основного и аварийного водостока через парапетную стену с плоских и пологих, эксплуатируемых и неэксплуатируемых кровель
Материал	Высококачественная нержавеющая сталь
Номер материала	1.4301
Тип соединения	Разборная фланцевая конструкция
Тип конструкции	Угловая
Цвет	Серебристый
Поверхность	Гладкая, протравлена
Температуростойкость, мин.	-20 °C
Класс материалов	A1, не горючий
Общие свойства	Поверхность без острых краев
Свойства	<ul style="list-style-type: none">+ Превосходная устойчивость к погодным воздействиям (УФ-/ИК-излучение)+ Устойчивость к обычным воздействиям окружающей среды+ Высокая ударопрочность и сопротивляемость нагрузкам+ Долговечность+ Различные номинальные диаметры+ Возможна специальная конструкция
Применение	<p>В качестве основных материалов используются общепринятые технические регламенты (aaRdT), а также примеры монтажа и инструкции по монтажу компании Sita Bauelemente GmbH. Примеры монтажа приведены лишь в качестве иллюстрации и могут использоваться лишь в качестве общего, ни к чему не обязывающего предложения. Конструкция показана лишь схематически и ни в коем случае не заменяет необходимость выполнения рабочего проектирования, детального проектирования и проектирования установки компетентными специализированными компаниями. Применимость, комплектность и размеры системы подлежат самостоятельной проверке заказчиком/проектировщиком/исполнителем и т. п. с учетом соответствующего объекта строительства, для адаптации или согласования с конкретными местными условиями. Смежные компоненты показаны схематически, без гарантии их полноты и правильности. Необходимо соблюдать соответствующие технические требования, изложенные в инструкциях, технологических наставлениях и допусках.</p>

Сертификаты качества



SitaRondo

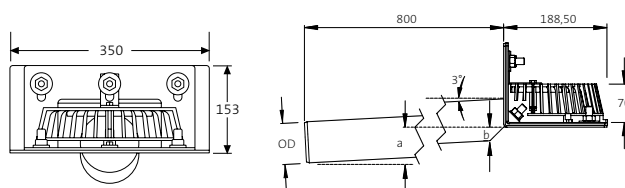
Парапетная воронка



Описание услуги

Парапетная воронка SitaRondo, из высококачественной нержавеющей стали, номер материала 1.4301, с участком наклона 800 мм и уклоном 3°, с номинальными диаметрами DN 50, DN 70, DN 100 и DN 125 с разборной фланцевой конструкцией для зажима битумной, полимерной или каучуковой гидроизоляции, с уплотнительными манжетами, резьбовыми шпильками M12, подкладными шайбами, гайками, защитными колпачками и листоуловителем. Поставка и квалифицированный монтаж.

Технический чертёж



Номинальные диаметры, размеры, массы и номера артикулов

Номинальный диаметр DN	OD*	a (мм)	b (мм)	Масса (кг)	Арт. №
50	50	57	16	5,9	18 20 99
70	75	65	25	6,4	18 22 99
100	110	77	37	7,0	18 24 99
125	125	81	42	7,3	18 26 99

*OD = наружный диаметр (мм)

Пропускная способность, л/с, согласно DIN EN 1253 в качестве перелива

DN	Высота подпора воды (мм)													
	5	10	15	20	25	30	35	40	45	50	55	60	65	
50	-	0,2	0,3	0,4	0,5	0,6	0,6	0,7	0,7	0,8	0,8	0,9	0,9	
70	0,2	0,3	0,4	0,5	0,8	1,0	1,2	1,3	1,5	2,0	2,1	2,1	2,2	
100	-	0,5	0,7	0,8	1,2	1,6	1,9	2,2	2,4	2,7	2,9	3,3	3,6	
125	-	-	0,5	0,8	1,2	1,5	1,7	2,0	2,4	2,7	3,1	3,5	4,0	

Пропускная способность, л/с, согласно DIN EN 1253 – при подключении к стояку высотой 4 м

DN	Высота подпора воды (мм)													
	5	10	15	20	25	30	35	40	45	50	55	60	65	
50	-	0,2	0,3	0,5	0,6	0,7	0,9	0,9	1,0	1,1	1,1	1,2	1,2	
70	-	0,2	0,4	0,6	0,7	1,0	1,2	1,6	1,9	2,5	3,0	4,0	5,1	
100	-	0,3	0,6	0,8	1,1	1,5	1,8	2,2	2,5	3,1	3,7	4,5	5,0	
125	-	0,3	0,7	1,0	1,3	1,7	2,1	2,7	3,2	3,7	4,1	4,5	4,9	

SitaMore

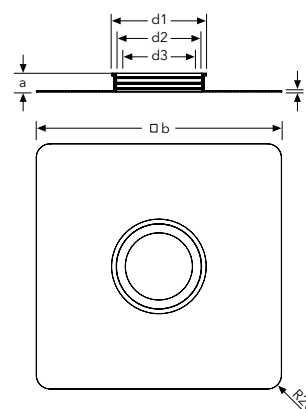
Пароизоляционная плата flex для круглой трубы



Описание услуги

Пароизоляционная плата Sita flex для круглой трубы, из EPDM, с клеящимся фланцем для гибкого герметичного соединения пароизоляции с трубами с номинальным диаметром DN 50, DN 70, DN 100, DN 125 и DN 150. Поставка с многорубчатой интегрированной уплотнительной зоной для герметичного соединения и квалифицированный монтаж.

Технический чертёж

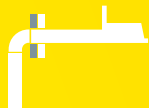
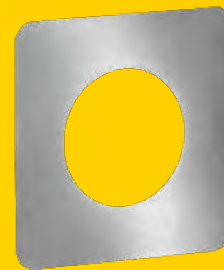


Размеры и номер артикула

Номинальный диаметр DN	трубы (мм)	d1 (мм)	d2 (мм)	d3 (мм)	a (мм)	b (мм)	Арт. №
50	ø 50 - ø 58	ø 76	ø 62	ø 44	27	352	18 50 90
70	ø 72 - ø 83	ø 105	ø 91	ø 67	27	352	18 70 90
100	ø 102 - ø 116	ø 136	ø 122	ø 96	27	352	18 00 90
125	ø 125 - ø 140	ø 159	ø 145	ø 119	28	400	18 12 90
150	ø 160 - ø 175	ø 195	ø 181	ø 153	28	400	18 60 90

SitaAttika

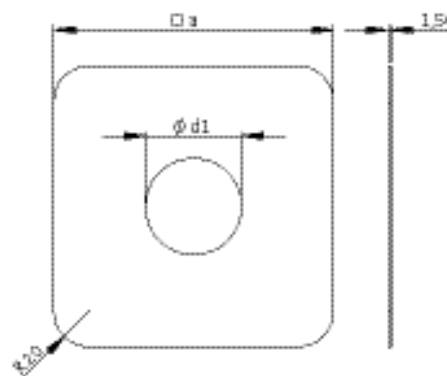
Фасадная пластина



Описание услуги

Фасадная пластина SitaAttika, из нержавеющей стали, номер материала: 1.4301, для закрытия проема в парапетной или фасадной стене для SitaAttika с номинальным диаметром от DN 50 до DN 150 и толщиной материала 1,5 мм. Поставка и квалифицированный монтаж.

Технический чертёж



Размеры и номер артикула

Номинальный диаметр DN	a (мм)	d1 (мм)	Арт. №
50	155	Ø 54	E18 90 25
70	180	Ø 79	E18 90 26
100	215	Ø 114	E18 90 27
125	230	Ø 129	E18 90 28
150	265	Ø 165	E18 90 29

SitaAttika

Система труб



Описание услуги

Система труб SitaAttika из нержавеющей стали, номер материала 1.4301, согласно стандарту DIN EN 1124-2 в качестве раструбной системы с предварительно установленным в раструб заводским манжетным уплотнением из ЭПДМ, гладкий конец с фаской под 20° для облегчения вставки в раструб. Полностью протравлена полным погружением в ванну, с гладкой, серебристо-матовой поверхностью. Поставка в комплекте и квалифицированный монтаж.

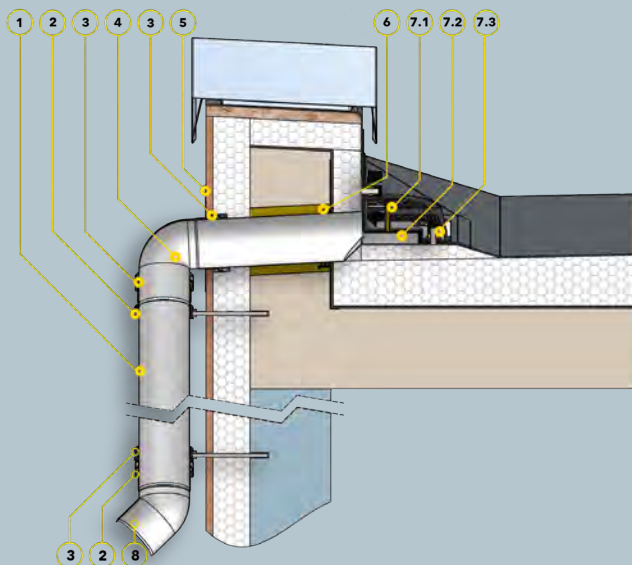
Продукция и описание услуг

Продукция	DN от - до	Длина: от - до (мм)	Исполнение
Труба SitaAttika 	50 - 150	500 - 5000	
Отвод SitaAttika 	50 - 150		15°-87,5°
Ревизия SitaAttika 	70 - 125		
Крепежный хомут SitaAttika 	70 - 150		
Страховочный хомут SitaAttika 	50 - 150		
Адаптер SitaAttika 	70 - 125		
Переходник SitaAttika 			DN 110 на DN 75 DN 125 на DN 110
Тройник 45° SitaAttika 	75 - 110		
Тройник 87,5° SitaAttika 	75 - 125		

Дополнительную информацию можно получить в брошюре «Водосток через парапет».

SitaRondo

SitaRondo для системы аварийного водостока при увеличенной высоте установки со стояком в не вентилируемой кровле



Компоненты

- 1 Труба SitaAttika
- 2 Крепежный хомут SitaAttika
- 3 Страховочный хомут SitaAttika
- 4 Отвод SitaAttika 87,5°
- 5 Фасадная пластина SitaAttika
- 6 Пароизоляционная плата SitaMore flex

SitaRondo состоит из:

- 7.1 Листоуловитель SitaRondo с крепежным уголком
- 7.2 Съемный фланец и уплотнительные манжеты
- 7.3 Подкладные шайбы, гайки и защитные колпачки
- 8 Отвод SitaAttika 45°

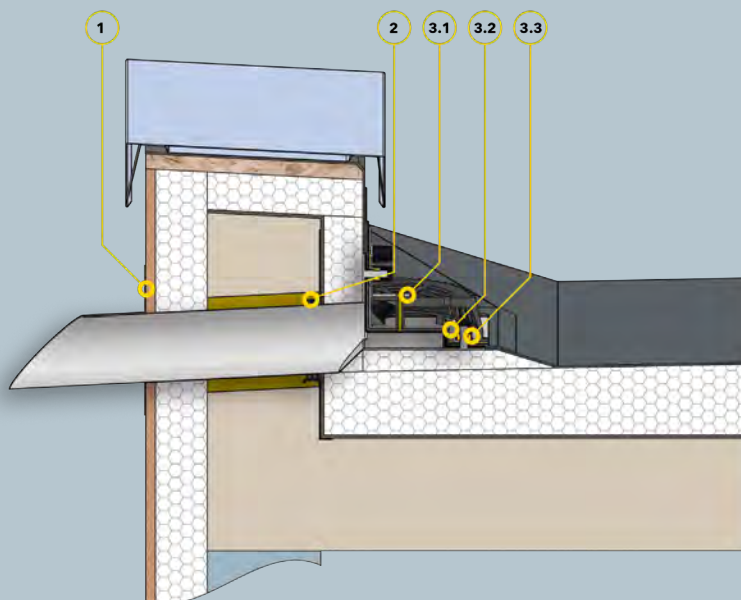
Конструкция кровли

Не вентилируемая кровля
согл. общ. технич.
регламентам в составе:

- + гидроизоляция
- + теплоизоляция
- + пароизоляция
- + несущая конструкция
- + проем в парапете с лентой для уплотнения швов

SitaRondo

SitaRondo для системы аварийного водостока при увеличенной высоте установки в не вентилируемой кровле



Компоненты

- 1 Фасадная пластина SitaAttika
- 2 Пароизоляционная плата SitaMore flex

SitaRondo состоит из:

- 3.1 Листоуловитель SitaRondo с крепежным уголком
- 3.2 Съемный фланец и уплотнительные манжеты
- 3.3 Подкладные шайбы, гайки и защитные колпачки

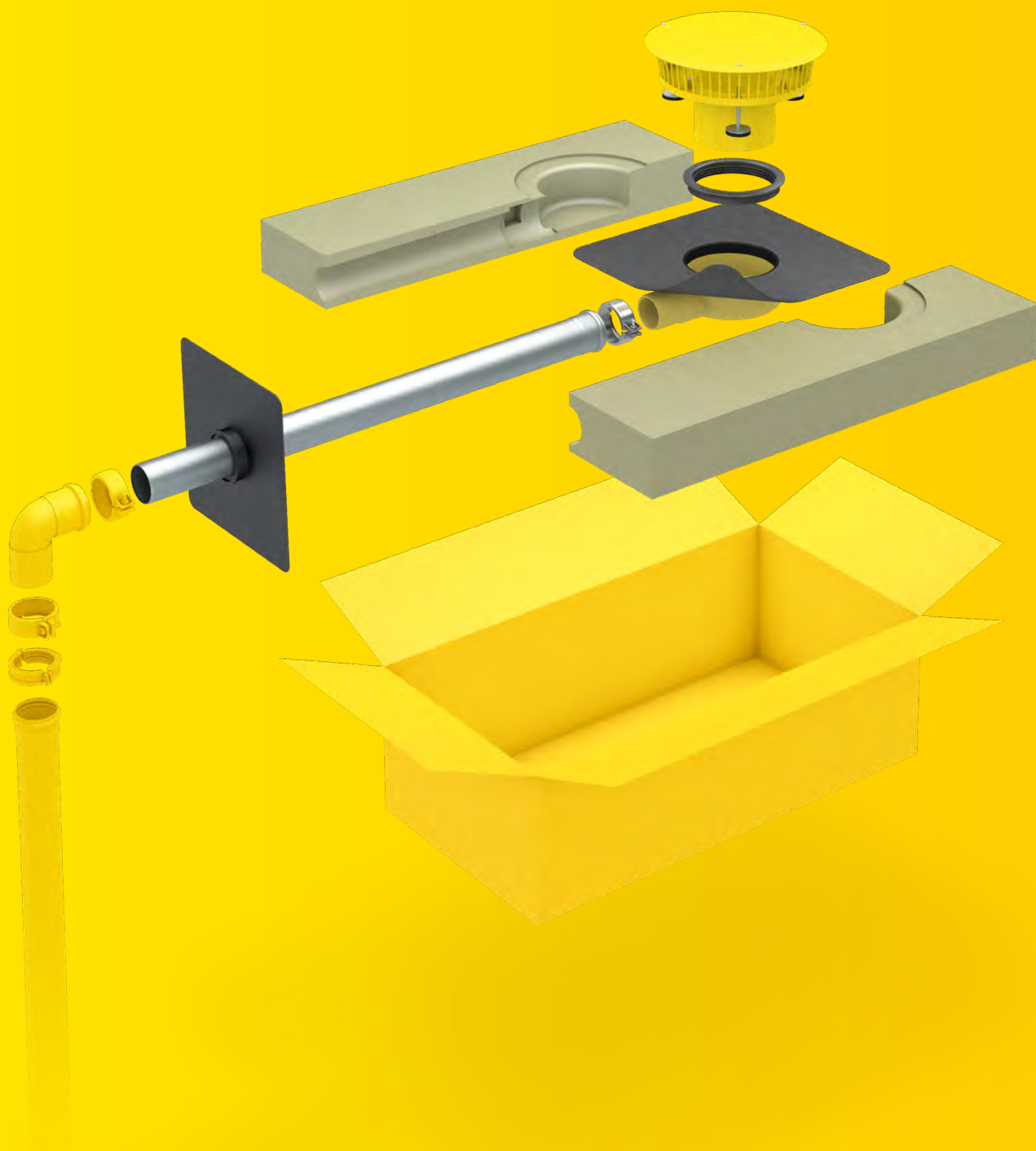
Конструкция кровли

Не вентилируемая кровля
согл. общ. технич.
регламентам в составе:

- + гидроизоляция
- + теплоизоляция
- + пароизоляция
- + несущая конструкция
- + проем в парапете с лентой для уплотнения швов

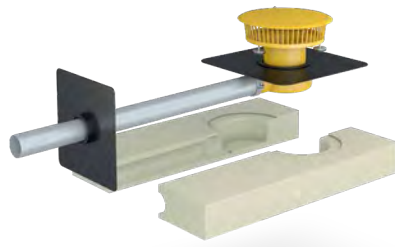
Sitalndra

Качественно новый
уровень монтажа воронки.

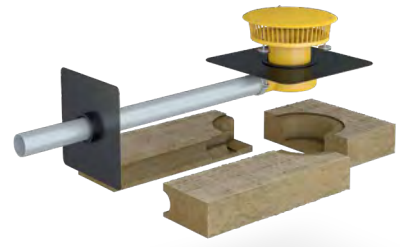


К-1
Sitalndra

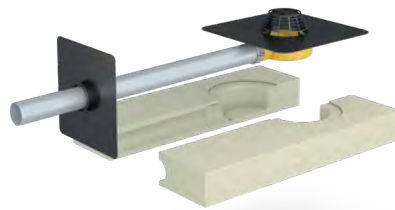
- + Поставляется комплектом. Не нужно тратить время и силы на подбор всех комплектующих
- + Очень малая монтажная высота, незначительное ослабление теплоизоляции
- + Возможно подключение к системе труб SitaAttika, пропускная способность до 15,4 л/с
- + Уклон патрубка 1°



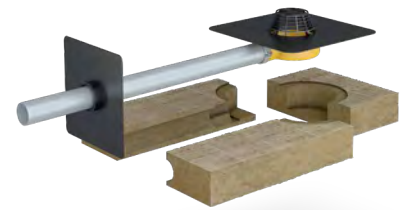
Комплект аварийного водостока **Sitalndra** с изоляционной плитой из полиуретана



Комплект аварийного водостока **Sitalndra** с изоляционной плитой из минеральной ваты



Комплект основного водостока **Sitalndra** с изоляционной плитой из полиуретана



Комплект основного водостока **Sitalndra** с изоляционной плитой из минеральной ваты



Фасадная пластина **SitaAttika**



Система труб **SitaAttika**

Комплект аварийного водостока SitaIndra

Свойства продукта:

Свойства продукта

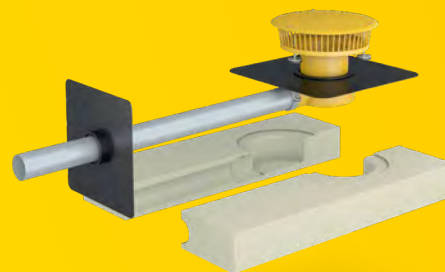
Области применения	Для аварийных систем водостока согласно DIN EN 12056-3 и DIN 1986-100 на эксплуатируемых и не эксплуатируемых плоских и пологих кровлях
Материал	Воронка: Полиуретан, соединительная труба: Высококачественная нержавеющая сталь
Номер материала	1.4301
Тип соединения	Соединительный фартук
Тип конструкции	Угловая
Цвет	Желтый
Поверхность	Гладкая
Температуростойкость, мин.	-20 °C
Температуростойкость, макс.	80 °C
Класс материалов	B2 нормальное воспламенение, A1 не горючий
Общие свойства	Аккуратное исполнение, отсутствие вздутий, усадочных раковин, трещин и т. п.
Теплопроводность изоляционной плиты	0,025 Вт/(м·К)
Прочность на сжатие изоляционной плиты	200 кПа
Свойства	+ Утепленная + Превосходная устойчивость к погодным воздействиям (УФ-/ИК-излучение) + Устойчивость к обычным воздействиям окружающей среды + Высокая ударопрочность и сопротивляемость нагрузкам + Долговечность
Применение	В качестве основных материалов используются общепринятые технические регламенты (aaRdT), а также примеры монтажа и инструкции по монтажу компании Sita Bauelemente GmbH. Примеры монтажа приведены лишь в качестве иллюстрации и могут использоваться лишь в качестве общего, ни к чему не обязывающего предложения. Конструкция показана лишь схематически и ни в коем случае не заменяет необходимость выполнения рабочего проектирования, детального проектирования и проектирования установки компетентными специализированными компаниями. Применимость, комплектность и размеры системы подлежат самостоятельной проверке заказчиком/проектировщиком/исполнителем и т. п. с учетом соответствующего объекта строительства, для адаптации или согласования с конкретными местными условиями. Смежные компоненты показаны схематически, без гарантии их полноты и правильности. Необходимо соблюдать соответствующие технические требования, изложенные в инструкциях, технологических наставлениях и допусках.

Сертификаты качества



Sitalndra

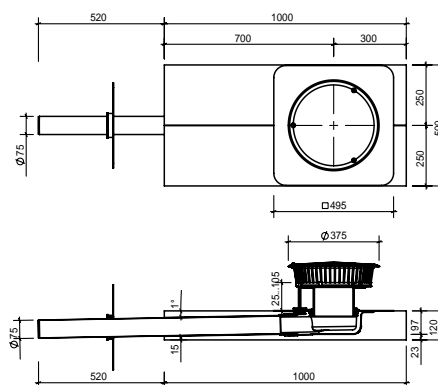
Комплект аварийного водостока с изоляционной плитой из полиуретана



Описание услуги

Парапетная воронка Sitalndra, угловая, из полиуретана, теплоизолированная, согласно DIN EN 1253 с повышенным стандартом качества согласно RAL- знак качества GZ-694, номинальным диаметром DN 70, пропускная способность в качестве перелива 3,6 л/с при высоте подпора воды 35 мм и пропускная способность 9,9 л/с при подключенном стояке DN70 при высоте подпора воды 35 мм и , с соединительной трубой и страховочным хомутом из высококачественной нержавеющей стали, пароизоляционной плитой flex для надежного соединения с пароизоляцией и двухдетальной изоляционной плитой из полиуретана с теплопроводностью $\lambda = 0,0249$ Вт/мК и прочностью сжатия 200 кПа. размер 500 x 1000 x 120 мм. Для систем самотечного водостока, с большим сваренным соединительным фартуком (495 x 495 мм) , соответствующим гидроизоляции кровли (на выбор), и с фиксаторным кольцом для дополнительной фиксации соединительного фартука и крепления прилагаемого подпорного элемента. Поставка и квалифицированный монтаж.

Технический чертеж



Арт. №

Арт. №
10 74 xx

xx = Цифры артикула соединительного фартука см. на стр. 91

Пропускная способность, л/с согласно DIN EN 1253

Исполнение	Высота подпора воды (мм)												
	5	10	15	20	25	30	35	40	45	50	55	60	65
в качестве перелива	0,8	1,9	3,0	3,2	3,4	3,5	3,6	3,7	3,8	3,9	4,0	4,2	4,3
к стояку	0,8	1,9	2,9	4,0	5,1	7,5	9,9	11,6	13,2	14,2	15,2	15,4	15,4

Sitalndra

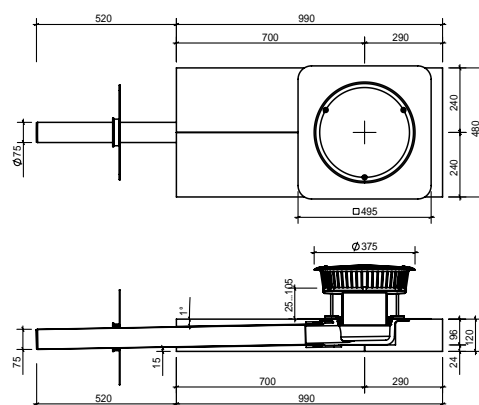
Комплект аварийного водостока с изоляционной плитой из минеральной ваты



Описание услуги

Парапетная воронка Sitalndra, угловая, из полиуретана, теплоизолированная, согласно DIN EN 1253-2 с повышенным стандартом качества согласно RAL- знак качества GZ-694, номинальным диаметром DN 70, пропускная способность в качестве перелива 3,6 л/с при высоте подпора воды 35 мм и пропускная способность 9,9 л/с при подключенном стояке DN70 при высоте подпора воды 35 мм, с присоединительной трубой и страховочным хомутом из высококачественной нержавеющей стали, пароизоляционной платой flex для надежного соединения с пароизоляцией и трехдетальной изоляционной плитой из минеральной ваты с теплопроводностью $\lambda = 0,040$ Вт/мК и прочностью сжатия 70 кПа. размер 480 x 990 x 120 мм. Для систем самотечного водостока, с большим сваренным соединительным фартуком (495 x 495 мм), соответствующим гидроизоляции кровли (на выбор), и с фиксаторным кольцом для дополнительной фиксации соединительного фартука и крепления прилагаемого подпорного элемента. Поставка и квалифицированный монтаж.

Технический чертёж



Арт. №

Арт. №
10 84 xx

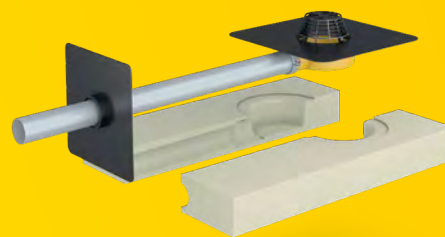
xx = Цифры артикула соединительного фартука см. на стр. 91

Пропускная способность, л/с согласно DIN EN 1253

Исполнение	Высота подпора воды (мм)													
	5	10	15	20	25	30	35	40	45	50	55	60	65	
в качестве перелива	0,8	1,9	3,0	3,2	3,4	3,5	3,6	3,7	3,8	3,9	4,0	4,2	4,3	
к стояку	0,8	1,9	2,9	4,0	5,1	7,5	9,9	11,6	13,2	14,2	15,2	15,4	15,4	

Sitalndra

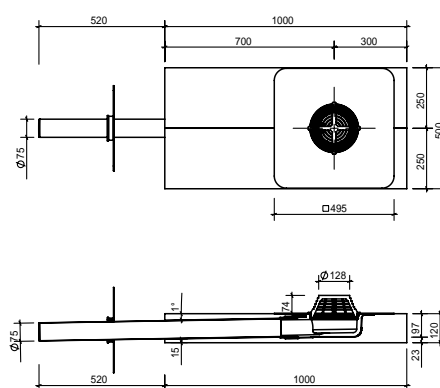
Комплект основного водостока с изоляционной плитой из полиуретана



Описание услуги

Парапетная воронка Sitalndra, угловая, из полиуретана, утепленная, согласно DIN EN 1253-2 с повышенными требованиями к качеству в соответствии со знаком качества Немецкого института контроля качества и маркировки GZ-694, с номинальным диаметром DN 70, пропускная способность 5,8 л/с при высоте подпора воды 35 мм, с присоединительной трубой и фиксаторным хомутом из высококачественной нержавеющей стали, пароизоляционная плата flex для надежного соединения с пароизоляцией, двухдетальная изоляционная плита из полиуретана с теплопроводностью $\lambda = 0,0249$ Вт/мК и прочностью на сжатие 200 кПа, размер 500 x 1000 x 120 мм. Для систем самотечного водостока, с большим вваренным соединительным фартуком (495 x 495 мм), соответствующим гидроизоляции кровли (на выбор), и с фиксаторным кольцом для дополнительной фиксации соединительного фартука и крепления прилагаемого листоуловителя. Поставка и квалифицированный монтаж.

Технический чертёж



Арт. №

Арт. №
10 73 xx

xx = Цифры артикула соединительного фартука см. на стр. 91

Пропускная способность, л/с согласно DIN EN 1253

Исполнение	Высота подпора воды (мм)												
	5	10	15	20	25	30	35	40	45	50	55	60	65
в качестве перелива	0,6	1,4	2,2	2,3	2,4	2,5	2,6	2,7	2,8	2,9	2,9	3,0	3,1
к стояку	0,6	1,5	2,3	2,6	2,9	4,4	5,8	7,0	8,2	9,5	10,8	11,5	12,2

Sitalndra

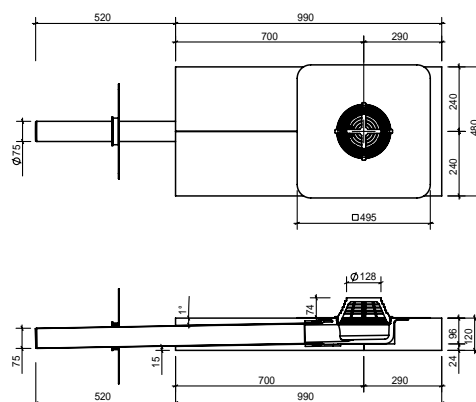
Комплект основного водостока с изоляционной плитой из минеральной ваты



Описание услуги

Парапетная воронка Sitalndra, угловая, из полиуретана, утепленная, согласно DIN EN 1253-2 с повышенными требованиями к качеству в соответствии со знаком качества Немецкого института контроля качества и маркировки GZ-694, с номинальным диаметром DN 70, пропускная способность 5,8 л/с при высоте подпора воды 35 мм, с присоединительной трубой и фиксаторным хомутом из высококачественной нержавеющей стали, пароизоляционная плата flex для надежного соединения с пароизоляцией, трёхдетальная изоляционная плита из минеральной ваты с теплопроводностью $\lambda = 0,040$ Вт/мК и прочностью на сжатие 70 кПа, размер 480 x 990 x 120 мм. Для систем самотечного водостока, с большим сваренным соединительным фартуком (495 x 495 мм), соответствующим гидроизоляции кровли (на выбор), и с фиксаторным кольцом для дополнительной фиксации соединительного фартука и крепления прилагаемого листвоуловителя. Поставка и квалифицированный монтаж.

Технический чертёж



Арт. №

Арт. №
10 83 xx

xx = Цифры артикула соединительного фартука см. на стр. 91

Пропускная способность, л/с согласно DIN EN 1253

Исполнение	Высота подпора воды (мм)												
	5	10	15	20	25	30	35	40	45	50	55	60	65
в качестве перелива	0,6	1,4	2,2	2,3	2,4	2,5	2,6	2,7	2,8	2,9	2,9	3,0	3,1
к стояку	0,6	1,5	2,3	2,6	2,9	4,4	5,8	7,0	8,2	9,5	10,8	11,5	12,2

SitaAttika

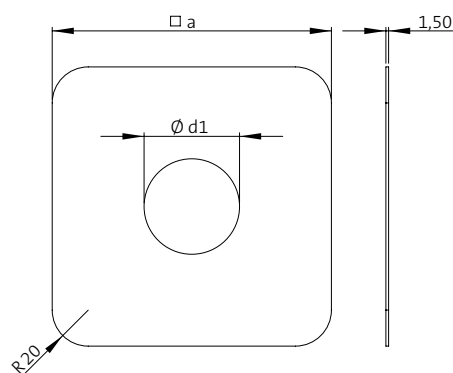
Фасадная пластина



Описание услуги

Фасадная пластина SitaAttika, из нержавеющей стали, номер материала: 1.4301, для декорирования отверстия в parapете или на фасаде с номинальным диаметром DN 70, толщиной материала 1,5 мм. Поставка и квалифицированный монтаж.

Технический чертёж



Размеры и номер артикула

Номинальный диаметр DN	a (мм)	d1 (мм)	Арт. №
70	180	79	E18 90 26

SitaAttika

Система труб



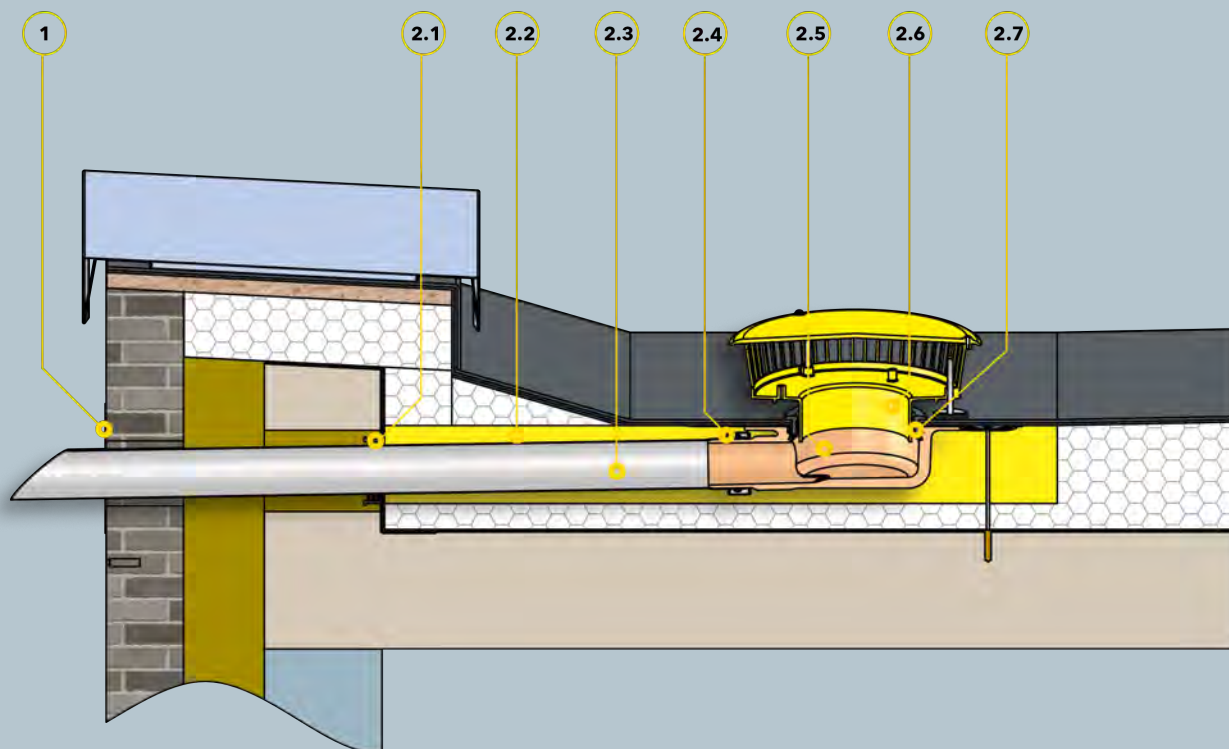
Описание услуги

Система труб SitaAttika из нержавеющей стали, номер материала 1.4301, согласно стандарту DIN EN 1124-2 в качестве раструбной системы с предварительно установленным в раструб заводским манжетным уплотнением из ЭПДМ, гладкий конец с фаской под 20° для облегчения вставки в раструб. Полностью протравлена полным погружением в ванну, с гладкой, серебристо-матовой поверхностью. Поставка в комплекте и квалифицированный монтаж.

Продукция и описание услуг

Продукция	DN от - до	Длина: от - до (мм)	Исполнение
Труба SitaAttika	50 - 150	500 - 5000	
Отвод SitaAttika	50 - 150		15° - 87,5°
Ревизия SitaAttika	70 - 125		
Крепежный хомут SitaAttika	70 - 150		
Страховочный хомут SitaAttika	50 - 150		
Адаптер SitaAttika	70 - 125		
Переходник SitaAttika			DN 110 на DN 75 DN 125 на DN 110
Тройник 45° SitaAttika	75 - 110		
Тройник 87,5° SitaAttika	75 - 125		

Дополнительную информацию можно получить в брошюре «Водосток через парапет».



Компоненты

- 1** Фасадная пластина SitaAttika
- Комплект аварийного водостока Sitalndra состоит из:**
- 2.1** Пароизоляционная плата SitaMore flex
- 2.2** Изоляционная плита Sitalndra
- 2.3** Труба SitaAttika
- 2.4** Страховочный хомут SitaAttika
- 2.5** Корпус Sitalndra
- 2.6** Подпорный элемент Sitalndra
- 2.7** Уплотнительное кольцо

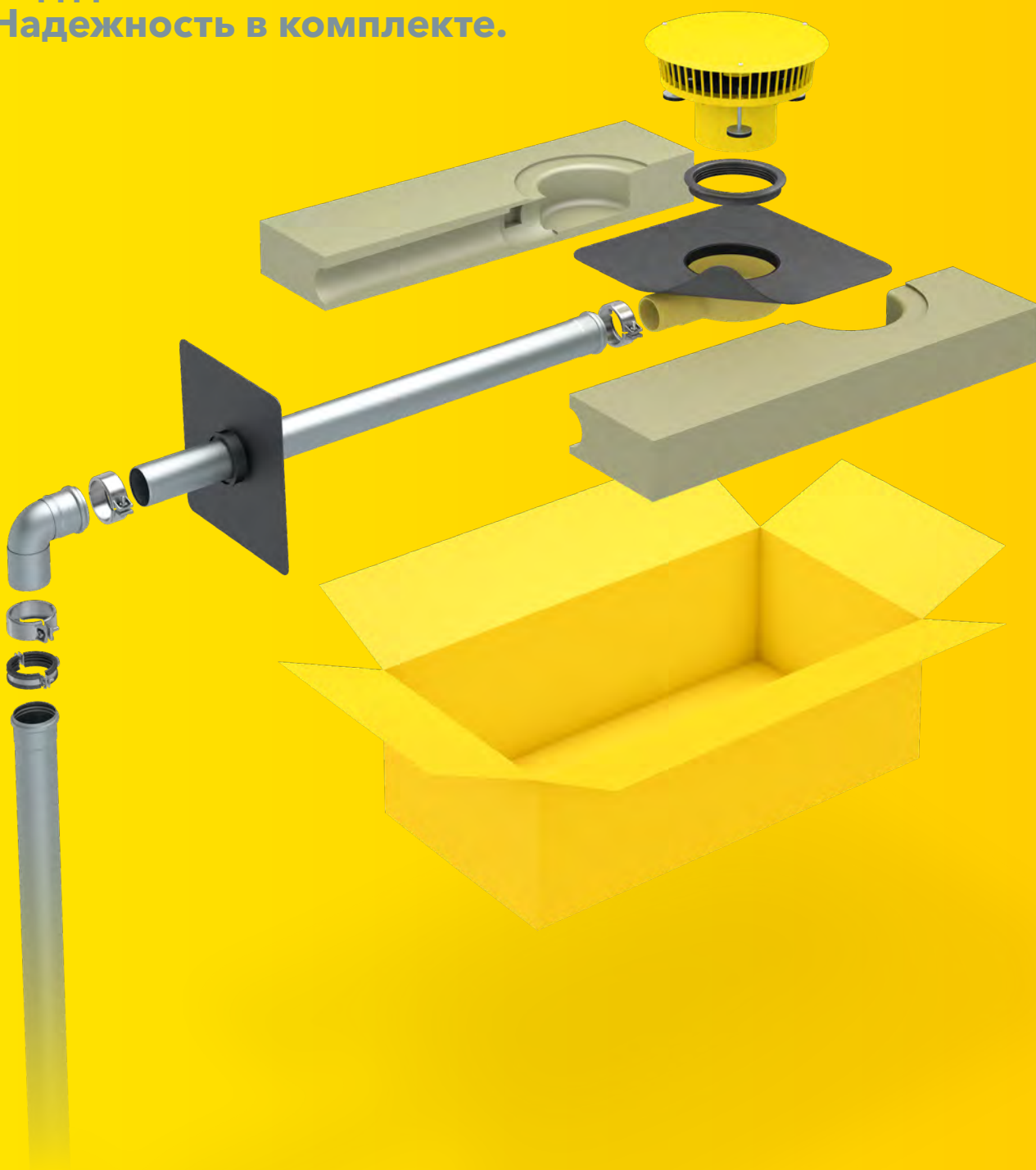
Конструкция кровли

Не вентилируемая кровля
согл. общ. технич.
регламентам в составе:

- + гидроизоляция
- + теплоизоляция
- + пароизоляция
- + несущая конструкция
- + проем в парапете с лентой для уплотнения швов

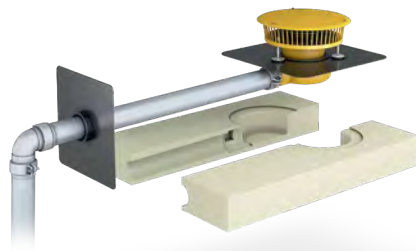
SitaDSS Indra

Высокая эффективность
под давлением.
Надежность в комплекте.

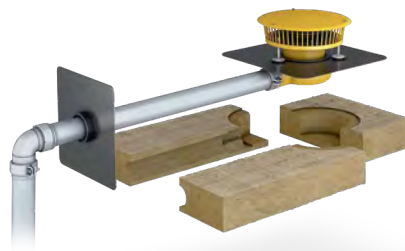


K-1
SitaDSS Indra

- + Вакуумный водосток для кровель малой и большой площади
- + Надежный монтаж благодаря готовому комплекту
- + Невероятно высокая пропускная способность до 17,3 л/с
- + С тремя вариантами длины стояковых труб
- + Комбинируется с системой труб SitaAttika



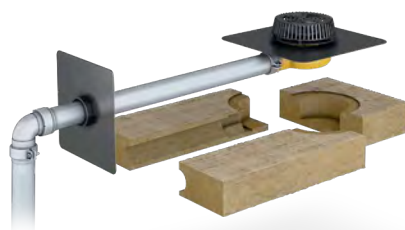
SitaDSS Indra комплект аварийного водостока с изоляционной плитой из полиуретана



SitaDSS Indra комплект аварийного водостока с изоляционной плитой из минеральной ваты



SitaDSS Indra комплект основного водостока с изоляционной плитой из полиуретана



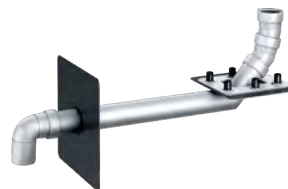
SitaDSS Indra комплект основного водостока с изоляционной плитой из минеральной ваты



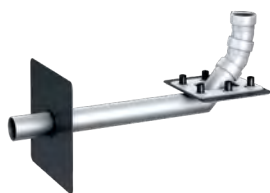
Фасадная пластина **SitaAttika**



Система труб **SitaAttika**



Каскад **SitaAttika** для стояка



Каскад **SitaAttika** в качестве перелива

Комплект аварийного водостока SitaDSS Indra

Свойства продукта:

Свойства продукта

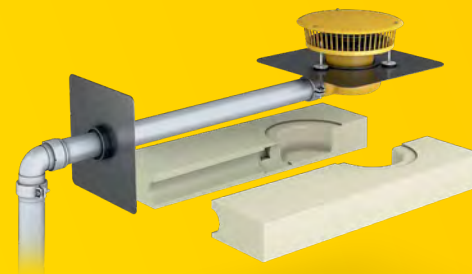
Области применения	Для аварийных систем водостока согласно DIN EN 12056-3 и DIN 1986-100 на эксплуатируемых и не эксплуатируемых плоских и пологих кровлях
Материал	Воронка: Полиуретан, система труб: Высококачественная нержавеющая сталь
Номер материала	1.4301
Тип соединения	Соединительный фартук
Тип конструкции	Угловая
Цвет	Желтый
Поверхность	Гладкая
Температуростойкость, мин.	-20 °C
Температуростойкость, макс.	80 °C
Класс материалов	B2 нормальное воспламенение, A1 не горючий
Общие свойства	Аккуратное исполнение, отсутствие вздутий, усадочных раковин, трещин и т. п.
Теплопроводность изоляционной плиты	0,025 Вт/(м·K)
Прочность на сжатие изоляционной плиты	200 кПа
Свойства	+ утепленная + Превосходная устойчивость к погодным воздействиям (УФ-/ИК-излучение) + Устойчивость к обычным воздействиям окружающей среды + Высокая ударопрочность и сопротивляемость нагрузкам + Долговечность
Применение	В качестве основных материалов используются общепринятые технические регламенты (aaRdT), а также примеры монтажа и инструкции по монтажу компании Sita Bauelemente GmbH. Примеры монтажа приведены лишь в качестве иллюстрации и могут использоваться лишь в качестве общего, ни к чему не обязывающего предложения. Конструкция показана лишь схематически и ни в коем случае не заменяет необходимость выполнения рабочего проектирования, детального проектирования и проектирования установки компетентными специализированными компаниями. Применимость, комплектность и размеры системы подлежат самостоятельной проверке заказчиком/проектировщиком/исполнителем и т. п. с учетом соответствующего объекта строительства, для адаптации или согласования с конкретными местными условиями. Смежные компоненты показаны схематически, без гарантии их полноты и правильности. Необходимо соблюдать соответствующие технические требования, изложенные в инструкциях, технологических наставлениях и допусках.

Сертификаты качества



SitaDSS Indra

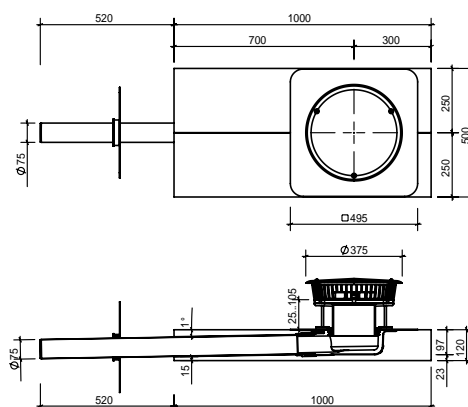
Комплект аварийного водостока с изоляционной плитой из полиуретана



Описание услуги

Комплект аварийного водостока SitaDSS Indra для вакуумного водостока, с угловой парапетной воронкой из полиуретана, согласно DIN EN 1253-2 с повышенными требованиями к качеству в соответствии со знаком качества Немецкого института контроля качества и маркировки GZ-694, с номинальным диаметром DN 70, пропускная способность 17,3 л/с при высоте подпора воды 45 мм, с присоединительной трубой и фиксаторными хомутами из высококачественной нержавеющей стали, пароизоляционная плата flex для надежного соединения с пароизоляцией, изоляционная плита из полиуретана. С большим сварным соединительным фартуком (495 x 495 мм), соответствующим гидроизоляции кровли на выбор, и с фиксаторным кольцом для дополнительной фиксации соединительного фартука и крепления прилагаемого подпорного элемента с элементом Airstop и уплотнительным кольцом. Поставляется комплектом с возможностью выбора высоты стояка 2,0 м, 3,0 м или 4,0 м на выбор и крепежными хомутами. Поставка и квалифицированный монтаж.

Технический чертёж



Вариант комплекта, номинальные диаметры и номера артикулов

Вариант комплекта	Номинальный диаметр DN		Арт. №
	DN	OD*	
Стояк 2,0 м (1 труба длиной 2 000 мм)	70	75	14 74 xx
Стояк 3,0 м (1 труба длиной 1 000 мм + 1 труба длиной 2 000 мм)	70	75	14 76 xx
Стояк 4,0 м (2 трубы длиной 2 000 мм каждая)	70	75	14 78 xx

*OD = наружный диаметр (мм)

xx = Цифры артикула соединительного фартука см. на стр. 91

Пропускная способность, л/с согласно DIN EN 1253

Исполнение	Высота подпора воды (мм)								
	5	10	15	20	25	30	35	40	45
Стояк высотой 2,0 м	0,9	2,1	3,3	5,2	7,0	10,0	12,9	12,9	12,9
Стояк высотой 3,0 м	0,9	2,1	3,3	5,2	7,1	10,6	14,0	15,7	15,7
Стояк высотой 4,0 м	0,9	2,1	3,3	5,2	7,1	10,6	14,0	15,7	17,3

SitaDSS Indra

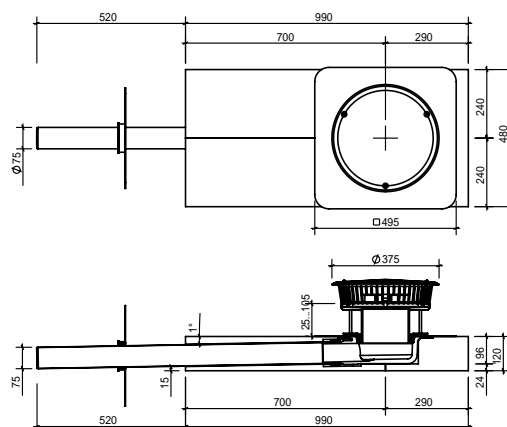
Комплект аварийного водостока с изоляционной плитой из минеральной ваты



Описание услуги

Комплект аварийного водостока SitaDSS Indra для вакуумного водостока, с угловой утепленной парашютной воронкой из полиуретана, согласно DIN EN 1253-2 с повышенными требованиями к качеству в соответствии со знаком качества Немецкого института контроля качества и маркировки GZ-694, с номинальным диаметром DN 70, пропускная способность 17,3 л/с при высоте подпора воды 45 мм, с присоединительной трубой и фиксаторными хомутами из нержавеющей стали, пароизоляционная плата flex для надежного соединения с пароизоляцией, трёхдетальная изоляционная плита из минеральной ваты с теплопроводностью $\lambda = 0,040$ Вт/мК и прочностью на сжатие 70 кПа. С большим вваренным соединительным фартуком (495 x 495 мм), соответствующим гидроизоляции кровли на выбор, и с фиксаторным кольцом для дополнительной фиксации соединительного фартука и крепления прилагаемого подпорного элемента с элементом Airstop и уплотнительным кольцом. Поставляется комплектом с высотой стояка 2,0 м, 3,0 м или 4,0 м и крепежными хомутами. Поставка и квалифицированный монтаж.

Технический чертёж



Вариант комплекта, номинальные диаметры и номера артикулов

Вариант комплекта	Номинальный диаметр DN		Арт. №
	DN	OD*	
Стояк 2,0 м (1 труба длиной 2 000 мм)	70	75	14 84 xx
Стояк 3,0 м (1 труба длиной 1 000 мм + 1 труба длиной 2 000 мм)	70	75	14 86 xx
Стояк 4,0 м (2 трубы длиной 2 000 мм каждая)	70	75	14 88 xx

* OD = наружный диаметр (мм)

xx = Цифры артикула соединительного фартука см. на стр. 91

Пропускная способность, л/с согласно DIN EN 1253

Исполнение	Высота подпора воды (мм)								
	5	10	15	20	25	30	35	40	45
Стояк высотой 2,0 м	0,9	2,1	3,3	5,2	7,0	10,0	12,9	12,9	12,9
Стояк высотой 3,0 м	0,9	2,1	3,3	5,2	7,1	10,6	14,0	15,7	15,7
Стояк высотой 4,0 м	0,9	2,1	3,3	5,2	7,1	10,6	14,0	15,7	17,3

SitaDSS Indra

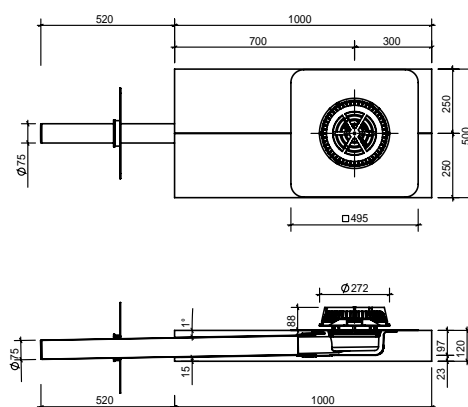
Комплект основного водостока с изоляционной плитой из полиуретана



Описание услуги

Комплект основного водостока SitaDSS Indra для вакуумного водостока, с угловой парапетной воронкой из полиуретана, согласно DIN EN 1253-2 с повышенными требованиями к качеству в соответствии со знаком качества Немецкого института контроля качества и маркировки GZ-694, с номинальным диаметром DN 70, пропускная способность 17,0 л/с при высоте подпора воды 45 мм, с присоединительной трубой и фиксаторными хомутами из высококачественной нержавеющей стали, пароизоляционная плата flex для надежного соединения с пароизоляцией, изоляционная плита из полиуретана. С большим сваренным соединительным фартуком (495 x 495 мм) из материала, подходящего под гидроизоляцию кровли (на выбор), и с фиксирующим кольцом для дополнительной фиксации соединительного фартука и крепления прилагаемого листоуловителя с элементом Airstop. Поставляется комплектом с возможностью выбора высоты стояка 2,0 м, 3,0 м или 4,0 м на выбор и крепежными хомутами. Поставка и квалифицированный монтаж.

Технический чертёж



Вариант комплекта, номинальные диаметры и номера артикулов

Вариант комплекта	Номинальный диаметр DN		Арт. №
	DN	OD*	
Стояк 2,0 м (1 труба длиной 2 000 мм)	70	75	14 73 xx
Стояк 3,0 м (1 труба длиной 1 000 мм + 1 труба длиной 2 000 мм)	70	75	14 75 xx
Стояк 4,0 м (2 трубы длиной 2 000 мм каждая)	70	75	14 77 xx

*OD = наружный диаметр (мм)

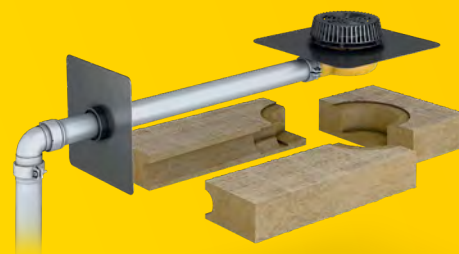
xx = Цифры артикула соединительного фартука см. на стр. 91

Пропускная способность, л/с согласно DIN EN 1253

Исполнение	Высота подпора воды (мм)								
	5	10	15	20	25	30	35	40	45
Стояк высотой 2,0 м	0,7	2,1	3,4	5,0	6,6	8,6	10,6	12,0	13,4
Стояк высотой 3,0 м	0,9	2,3	3,4	5,1	6,7	8,7	10,7	13,6	15,5
Стояк высотой 4,0 м	0,9	2,4	3,9	5,5	7,1	9,1	11,0	14,0	17,0

SitaDSS Indra

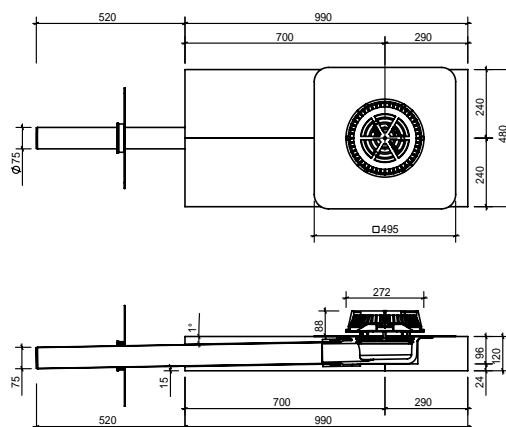
Комплект основного водостока с изоляционной плитой из минеральной ваты



Описание услуги

Комплект основного водостока SitaDSS Indra для вакуумного водостока, с угловой утепленной парапетной воронкой из полиуретана, согласно DIN EN 1253-2 с повышенными требованиями к качеству в соответствии со знаком качества Немецкого института контроля качества и маркировки GZ-694, с номинальным диаметром DN 70, пропускная способность 17,0 л/с при высоте подпора воды 45 мм, с присоединительной трубой и фиксаторными хомутами из нержавеющей стали, пароизоляционная плата flex для надежного соединения с пароизоляцией, трёхдетальная изоляционная плита из минеральной ваты с теплопроводностью $\lambda = 0,040$ Вт/мК и прочностью на сжатие 70 кПа. С большим вваренным соединительным фартуком (495 x 495 мм) из материала, подходящего под гидроизоляцию кровли (на выбор), и с фиксирующим кольцом для дополнительной фиксации соединительного фартука и крепления прилагаемого листоуловителя с элементом Airstop. Поставляется комплектом с высотой стояка 2,0 м, 3,0 м или 4,0 м и крепежными хомутами. Поставка и квалифицированный монтаж.

Технический чертёж



Вариант комплекта, номинальные диаметры и номера артикулов

Вариант комплекта	Номинальный диаметр DN	OD*	Арт. №
Стояк 2,0 м (1 труба длиной 2 000 мм)	70	75	14 83 xx
Стояк 3,0 м (1 труба длиной 1 000 мм + 1 труба длиной 2 000 мм)	70	75	14 85 xx
Стояк 4,0 м (2 трубы длиной 2 000 мм каждая)	70	75	14 87 xx

* OD = наружный диаметр (мм)

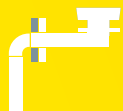
xx = Цифры артикула соединительного фартука см. на стр. 91

Пропускная способность, л/с согласно DIN EN 1253

Исполнение	Высота подпора воды (мм)								
	5	10	15	20	25	30	35	40	45
Стояк высотой 2,0 м	0,7	2,1	3,4	5,0	6,6	8,6	10,6	12,0	13,4
Стояк высотой 3,0 м	0,9	2,3	3,4	5,1	6,7	8,7	10,7	13,6	15,5
Стояк высотой 4,0 м	0,9	2,4	3,9	5,5	7,1	9,1	11,0	14,0	17,0

SitaAttika

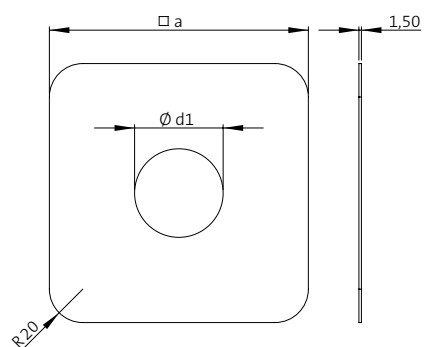
Фасадная пластина



Описание услуги

Фасадная пластина SitaAttika, из нержавеющей стали, номер материала: 1.4301, для декорирования отверстия в парапете или на фасаде с номинальным диаметром DN 70, толщиной материала 1,5 мм. Поставка и квалифицированный монтаж.

Технический чертеж



Номинальный диаметр, размеры и номера артикулов

Номинальный диаметр DN	a (мм)	d1 (мм)	Арт. №
70	180	79	E18 90 26

SitaAttika



Система труб



Описание услуги

Система труб SitaAttika из высококачественной нержавеющей стали, номер материала 1.4301, согласно DIN EN 1124-2 в качестве раструбной системы с предварительно установленным в раструб заводским манжетным уплотнением из ЭПДМ, гладкий конец с фаской под 20° для облегчения установки в раструб. Полностью протравлена полным погружением в ванну, с гладкой, серебристо-матовой поверхностью. Поставка в комплекте и квалифицированный монтаж.

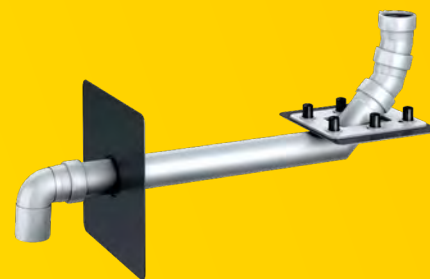
Продукция и описание услуг

Продукция	DN от - до	Длина: от - до (мм)	Исполнение
Труба SitaAttika 	50 - 150	500 - 5000	
Отвод SitaAttika 	50 - 150		15° - 87,5°
Ревизия SitaAttika 	70 - 125		
Крепежный хомут SitaAttika 	70 - 150		
Страховочный хомут SitaAttika 	50 - 150		
Адаптер SitaAttika 	70 - 125		
Переходник SitaAttika 			DN 110 на DN 75 DN 125 на DN 110
Тройник 45° SitaAttika 	75 - 110		
Тройник 87,5° SitaAttika 	75 - 125		

Дополнительную информацию можно получить в брошюре «Водосток через парапет».

SitaAttika

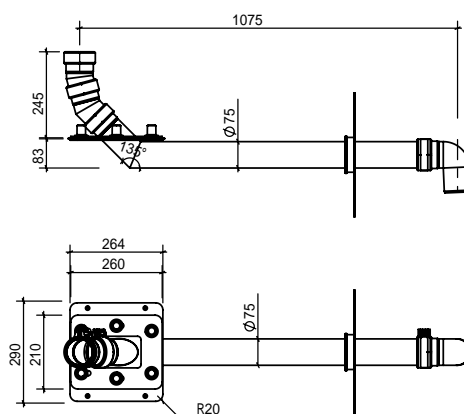
Каскад для стояка



Описание услуги

Комплект SitaAttika Kaskade для стояка с отводом, из высококачественной нержавеющей стали, номер материала: 1.4301. Комплект SitaAttika Kaskade для стояка для надежного отвода дождевой воды с расположенных выше кровель через нижележащие кровли, состоит из SitaAttika Kaskade для прокладки системы труб DN 70 в теплоизоляции, с отверстиями для крепления элементов к несущей конструкции, со съемной фланцевой конструкцией с двумя уплотнительными манжетами для зажатия битумной, полимерной или каучуковой гидроизоляции, с шестью резьбовыми шпильками M12, а также подкладными шайбами и шестигранными гайками, пароизоляционной платой SitaMore flex, отводом SitaAttika 87,5°, отводом SitaAttika 30°, отводом SitaAttika 15°, 4 страховочными хомутами SitaAttika, DN 70. Поставка и квалифицированный монтаж.

Технический чертёж



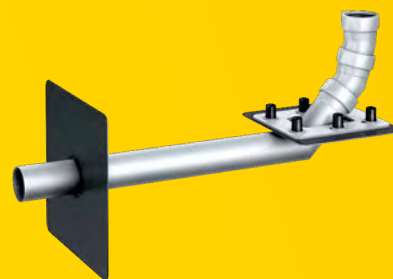
Номинальный диаметр и номер артикула

Номинальный диаметр DN	OD*	Арт. №
70	75	33 02 99

SitaAttika

Каскад

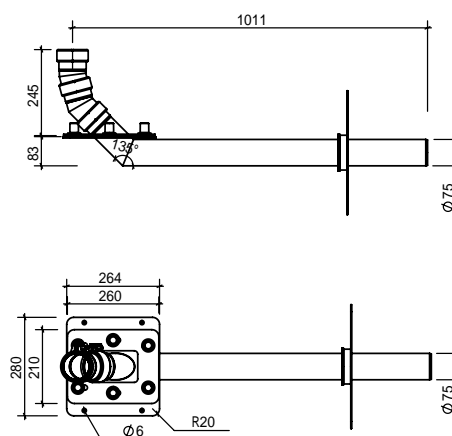
в качестве перелива



Описание услуги

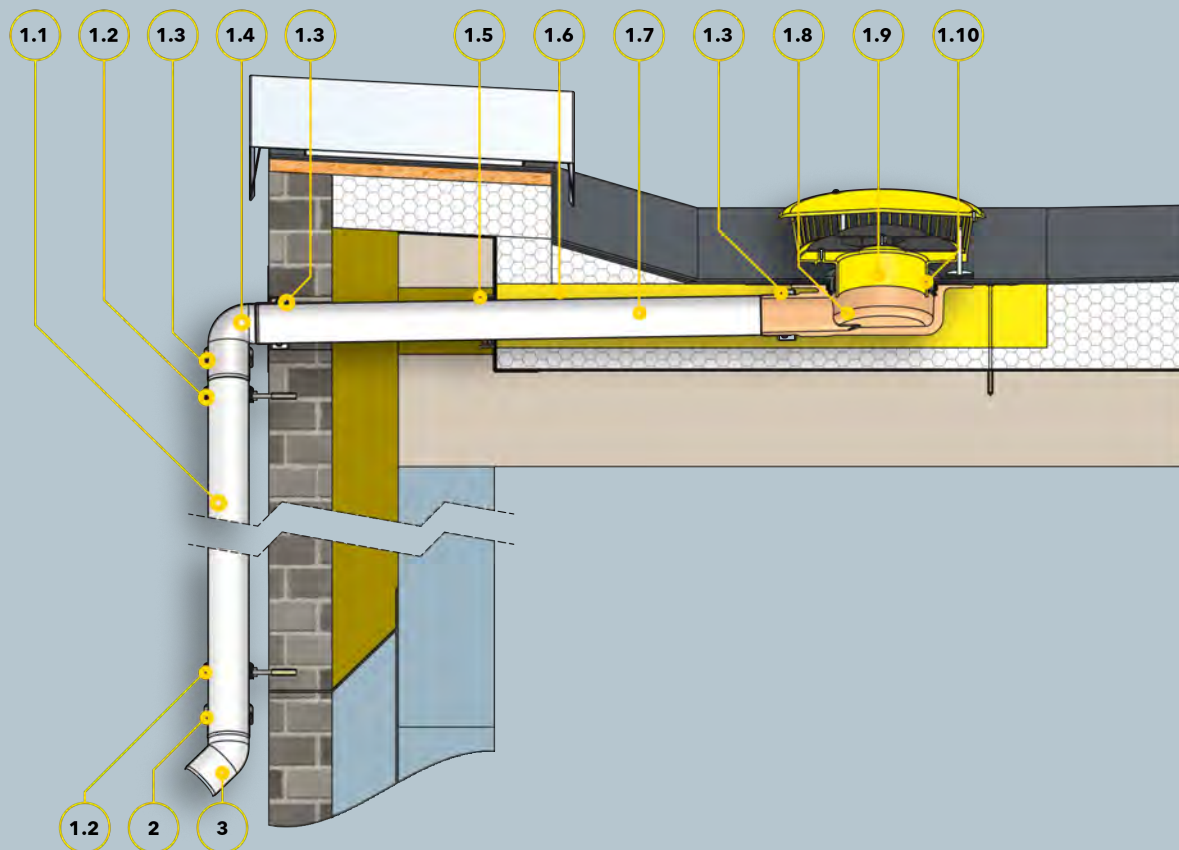
Комплект SitaAttika Kaskade в качестве перелива для аварийного водостока, из высококачественной нержавеющей стали, номер материала: 1.4301. Комплект SitaAttika Kaskade в качестве перелива для аварийного водостока, для надежного отвода дождевой воды с вышележащих кровель через нижележащие кровли, состоит из SitaAttika Kaskade для прокладки системы труб DN 70 в теплоизоляции, с отверстиями для крепления элементов к нижней конструкции, со съемной фланцевой конструкцией с двумя уплотнительными манжетами для зажатия битумной, полимерной или каучуковой гидроизоляции, с шестью резьбовыми шпильками M12, а также подкладными шайбами и шестигранными гайками, пароизоляционной платой SitaMore flex, отводом SitaAttika 30°, отводом SitaAttika 15°, 3 страховочными хомутами SitaAttika, DN 70. Поставка и квалифицированный монтаж.

Технический чертёж



Номинальный диаметр и номер артикула

Номинальный диаметр DN	OD*	Арт. №
70	75	33 03 99



Компоненты

Комплект аварийного водоотвода SitaDSS Indra состоит из:

- 1.1 Труба SitaAttika
- 1.2 Крепежный хомут SitaAttika
- 1.3 Страховочный хомут SitaAttika
- 1.4 Отвод SitaAttika 87,5°
- 1.5 Пароизоляционная плата SitaMore flex
- 1.6 Изоляционная плата SitaIndra
- 1.7 Труба SitaAttika
- 1.8 Корпус SitaDSS Indra
- 1.9 Подпорный элемент с элементом Airstop
- 1.10 Уплотнительное кольцо
- 2 Страховочный хомут SitaAttika
- 3 Отвод SitaAttika 45°

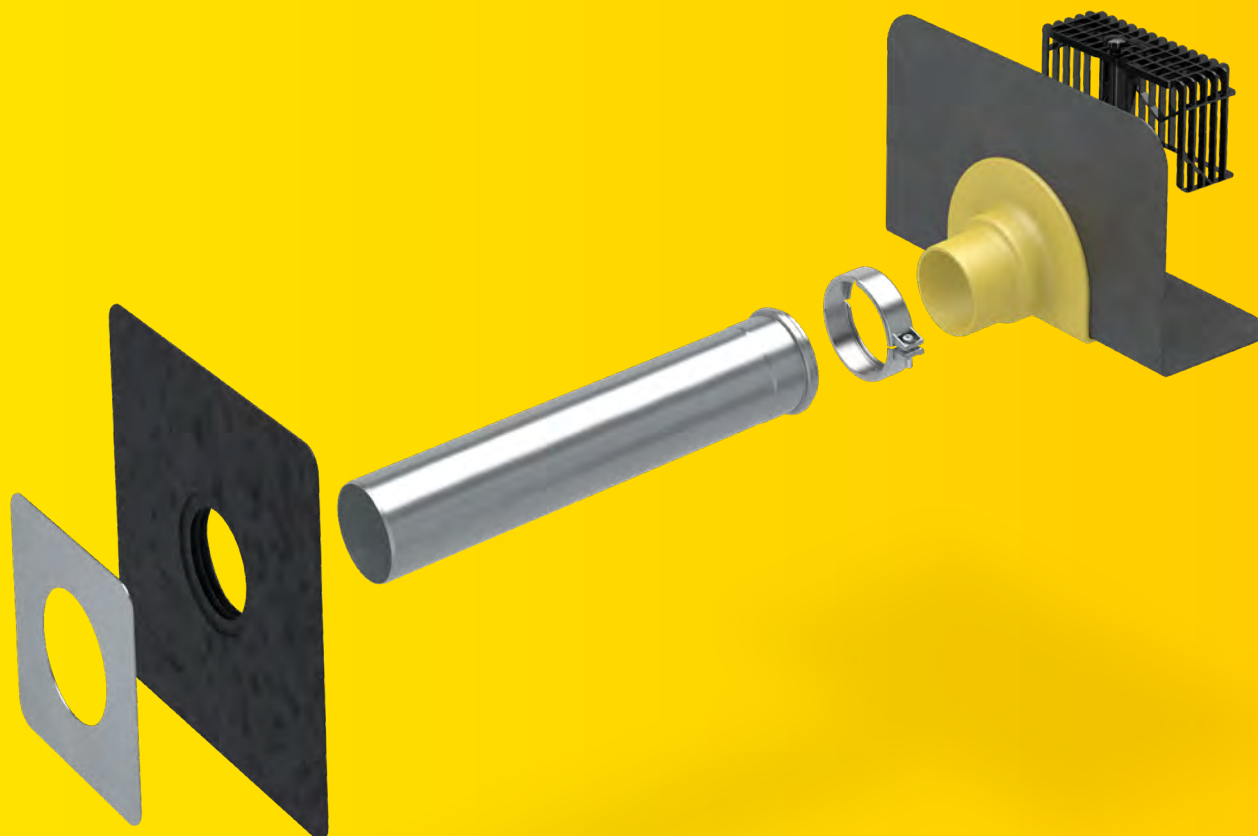
Конструкция кровли

Не вентилируемая кровля согл. общ. технич. регламентам в составе:

- + гидроизоляция
- + теплоизоляция
- + пароизоляция
- + несущая конструкция
- + проем в парапете с лентой для уплотнения швов

SitaEasy SitaEasy Plus SitaEasy Go

Надежный водосток
через парапет -
это просто.



SitaEasy
Plus + Go

- + Для основных и аварийных систем водостока
- + С сваренным соединительным фартуком
- + С угловым или прямым фиксированным фланцем
- + С соединительной трубой из высококачественной нержавеющей стали
- + Возможна поставка с пароизоляционной платой



SitaEasy
Парапетная воронка



SitaEasy Plus
Парапетная воронка



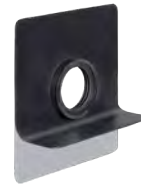
SitaEasy Go
Парапетная воронка



Листоуловитель
SitaEasy



Листоуловитель
SitaEasy Go



Пароизоляционная плата **SitaMore**
для круглой трубы flex



Фасадная пластина
SitaAttika



SitaDrain® Terra



Система труб
SitaAttika

SitaEasy SitaEasy Plus SitaEasy Go

Свойства продукта:

Свойства продукта

Области применения	Для отвода дождевой воды с плоских и пологих, эксплуатируемых и не эксплуатируемых кровель
Материал	Полиуретан
Тип соединения	Соединительный фартук
Тип конструкции	Угловая
Цвет	Желтый
Поверхность	Гладкая
Температуро-стойкость, мин.	-20 °C
Температуро-стойкость, макс.	80 °C
Класс материалов	(B2 нормальное воспламенение)
Общие свойства	Аккуратное исполнение, отсутствие вздутий, усадочных раковин, трещин и т. п.
Свойства	+ Отличная устойчивость к воздействиям УФ-/ИК-излучения + Устойчивость к обычным воздействиям окружающей среды + Высокая ударопрочность и сопротивляемость нагрузкам + Долговечность
Применение	В качестве основных материалов используются общепринятые технические регламенты (aaRdT), а также примеры монтажа и инструкции по монтажу компании Sita Bauelemente GmbH. Примеры монтажа приведены лишь в качестве иллюстрации и могут использоваться лишь в качестве общего, ни к чему не обязывающего предложения. Конструкция показана лишь схематически и ни в коем случае не заменяет необходимость выполнения рабочего проектирования, детального проектирования и проектирования установки компетентными специализированными компаниями. Применимость, комплектность и размеры системы подлежат самостоятельной проверке заказчиком/проектировщиком/исполнителем и т. п. с учетом соответствующего объекта строительства, для адаптации или согласования с конкретными местными условиями. Смежные компоненты показаны схематически, без гарантии их полноты и правильности. Необходимо соблюдать соответствующие технические требования, изложенные в инструкциях, технологических наставлениях и допусках.

Сертификаты качества



SitaEasy

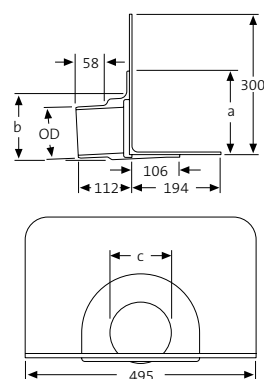
Парапетная воронка



Описание услуги

Парапетная воронка SitaEasy, из полиуретана, с номинальными диаметрами DN 50, DN 70 и DN 100. Для прямого подключения к трубам SitaAttika в сочетании с фиксаторным хомутом SitaAttika, с большим сваренным соединительным фартуком (495 x 495 мм) из заказного материала. С фиксаторным кольцом для дополнительной надёжности крепления соединительного фартука и крепления листоуловителя. Поставка и квалифицированный монтаж.

Технический чертёж



Номинальные диаметры, размеры и номера артикулов

Номинальный диаметр DN	OD*	a (мм)	b (мм)	c (мм)	Арт. №
50	50	142	107	107	18 30 xx
70	75	142	107	107	18 32 xx
100	110	180	147	147	18 34 xx

*OD = наружный диаметр (мм)

xx = Цифры артикула соединительного фартука см. на стр. 91

Пропускная способность, л/с согласно DIN EN 1253

DN	Исполнение	Высота подпора воды (мм)										
		20	30	35	40	45	50	60	70	80	90	100
50	в качестве перелива	0,2	0,4	0,5	0,6	0,8	0,8	0,9	0,9	0,9	0,9	0,9
50	к стояку	0,2	0,4	0,5	0,6	0,8	0,8	0,9	0,9	0,9	0,9	0,9
70	в качестве перелива	0,3	0,5	0,6	0,8	1,0	1,1	1,4	1,7	2,0	2,0	2,0
70	к стояку	0,3	0,5	0,6	0,8	1,0	1,1	1,4	1,7	2,0	2,0	2,0
100	в качестве перелива	0,4	0,7	0,8	1,0	1,2	1,4	1,9	2,4	2,9	3,6	4,3
100	к стояку	0,4	0,7	0,8	1,0	1,2	1,4	1,9	2,4	2,9	3,6	4,3

SitaEasy Plus

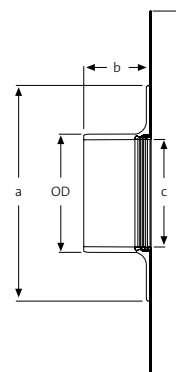
Парапетная воронка



Описание услуги

Парапетная воронка SitaEasy, из полиуретана, с номинальными диаметрами 70, DN 100, DN 125 и DN 150. С прямым фланцем для прямого подключения к трубе с раструбом, с большим сваренным соединительным фартуком из заказного материала. С фиксаторным кольцом для дополнительной надёжности крепления соединительного фартука и крепления листоуловителя. Поставка и квалифицированный монтаж.

Технический чертёж



Номинальные диаметры, размеры и номера артикулов

Номинальный диаметр DN	OD*	a (мм)	b (мм)	c (мм)	d (мм)	Арт. №
70	75	∅ 177	75	∅ 65	□ 300	18 02 xx
100	110	∅ 260	105	∅ 108	□ 495	18 04 xx
125	125	∅ 260	105	∅ 108	□ 495	18 06 xx
150	160	∅ 293	115	∅ 146	□ 495	18 08 xx

*OD = наружный диаметр (мм)

xx = Цифры артикула соединительного фартука см. на стр. 91

Пропускная способность, л/с согласно DIN EN 1253

DN	Высота подпора воды (мм)																			
	5	10	15	20	25	30	35	40	45	50	55	60	65	70	75	80	85	90	95	100
70	-	-	0,1	0,2	0,3	0,4	0,5	0,6	0,8	1,0	1,2	1,3	1,5	1,8	2,0	2,2	2,3	2,5	2,7	2,8
100	-	-	0,3	0,4	0,5	0,7	0,8	1,0	1,3	1,6	1,9	2,2	2,4	2,8	3,2	3,5	4,0	4,4	4,9	5,4
125	-	-	0,2	0,3	0,4	0,5	0,6	0,8	1,0	1,3	1,6	1,9	2,2	2,5	2,8	3,0	4,0	4,0	4,5	5,0
150	-	0,2	0,3	0,4	0,6	0,8	1,0	1,3	1,5	1,8	2,1	2,6	3,0	3,5	4,0	4,5	5,0	5,6	6,1	7,0

SitaEasy Go

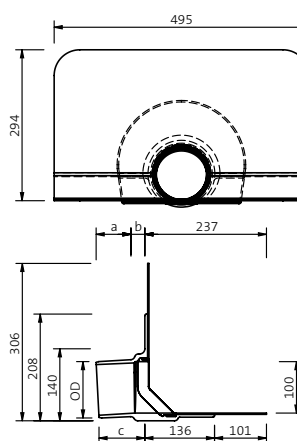
Парапетная воронка



Описание услуги

Парапетная воронка SitaEasy Go, из полиуретана, с номинальными диаметрами DN 70 и DN 100. Угловой фиксированный фланец с углом 45° для приварки битумной гидроизоляции. Для прямого подключения к трубам SitaAttika в сочетании с фиксаторным хомутом SitaAttika, с большим сваренным битумным фартуком (495 x 495 мм). С фиксаторным кольцом для дополнительной надёжности крепления соединительного фартука и крепления листвоуловителя. Поставка и квалифицированный монтаж.

Технический чертёж



Номинальные диаметры, размеры и номера артикулов

Номинальный диаметр DN	OD*	a (мм)	b (мм)	c (мм)	Арт. №
70	75	54	65	115	18 36 00
100	110	68	27	89	18 38 00

*OD = наружный диаметр (мм)

Пропускная способность, л/с согласно DIN EN 1253

DN	Исполнение	Высота подпора воды (мм)										
		30	35	40	45	50	55	60	70	80	90	110
70	в качестве перелива	0,5	0,7	0,8	1,0	1,2	1,4	1,5	1,9	2,1	2,4	3,0
70	к стояку 2 м	0,5	0,7	0,8	1,0	1,2	1,4	1,5	1,9	2,3	3,0	3,7
70	к стояку 4 м	0,5	0,7	0,8	1,0	1,2	1,4	1,5	2,0	2,7	4,0	8,0
100	в качестве перелива	0,5	0,7	1,0	1,0	1,3	1,5	1,8	2,3	2,8	3,5	5,0
100	к стояку 2 м	0,5	0,7	1,0	1,3	1,5	1,8	2,0	2,5	3,0	3,7	6,0
100	к стояку 4 м	0,5	0,7	1,0	1,3	1,5	1,8	2,0	2,5	3,0	3,7	6,0

SitaEasy

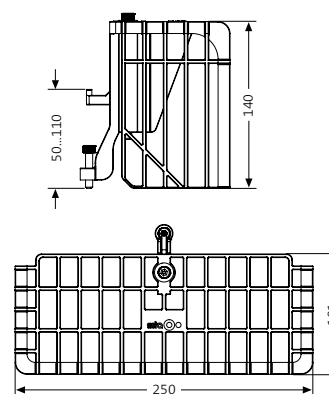
Листоуловитель



Описание услуги

Листоуловитель SitaEasy, из полиамида, с номинальными диаметрами DN 50, DN 70 и DN 100. Для установки в фиксирующем кольце, с двумя установочными по высоте регуляторами. Поставка и квалифицированный монтаж.

Технический чертеж



Номинальные диаметры и номер артикула

Для номинального диаметра	Арт. №
DN 50 70 100	18 90 70

SitaEasy Go

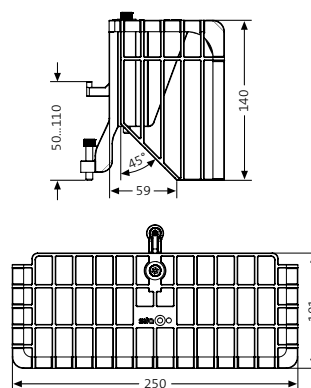
Листоуловитель



Описание услуги

Листоуловитель SitaEasy Go, из полиамида, с номинальными диаметрами DN 70 и DN 100. Для установки в фиксирующем кольце, с двумя установочными по высоте регуляторами. Поставка и квалифицированный монтаж.

Технический чертёж



Номинальные диаметры и номер артикула

Для номинального диаметра	Арт. №
DN 70 100	18 90 71

SitaMore

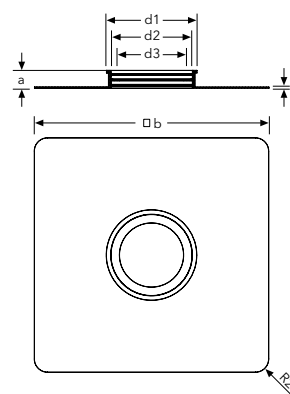
пароизоляционная плата flex для круглой трубы



Описание услуги

Пароизоляционная плата Sita flex для круглой трубы, из EPDM, с клеящимся фланцем для гибкого герметичного соединения пароизоляции с трубами с номинальным диаметром DN 50, DN 70, DN 100, DN 125 и DN 150. Поставка с многолепестковой интегрированной уплотнительной зоной для герметичного соединения и квалифицированный монтаж.

Технический чертёж

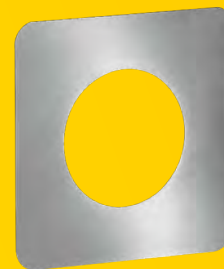


Номинальный диаметр, размеры и номера артикулов

Номинальный диаметр DN	трубы (мм)	d1 (мм)	d2 (мм)	d3 (мм)	a (мм)	b (мм)	Арт. №
50	∅ 50 - ∅ 58	∅ 76	∅ 62	∅ 44	27	352	18 50 90
70	∅ 72 - ∅ 83	∅ 105	∅ 91	∅ 67	27	352	18 70 90
100	∅ 102 - ∅ 116	∅ 136	∅ 122	∅ 96	27	352	18 00 90
125	∅ 125 - ∅ 140	∅ 159	∅ 145	∅ 119	28	400	18 12 90
150	∅ 160 - ∅ 175	∅ 195	∅ 181	∅ 153	28	400	18 60 90

SitaAttika

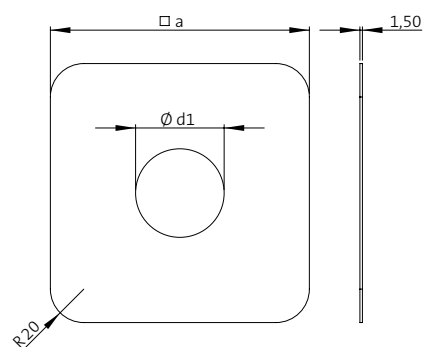
Фасадная пластина



Описание услуги

Фасадная пластина SitaAttika, из нержавеющей стали, номер материала: 1.4301, для декорирования отверстия в парапете или на фасаде с номинальным диаметром от DN 50 до DN 150, толщиной материала 1,5 мм. Поставка и квалифицированный монтаж.

Технический чертёж



Номинальный диаметр, размеры и номера артикулов

Номинальный диаметр DN	a (мм)	d1 (мм)	Арт. №
50	155	53	E18 90 25
70	180	78	E18 90 26
100	215	113	E18 90 27
125	230	128	E18 90 28
150	265	163	E18 90 29

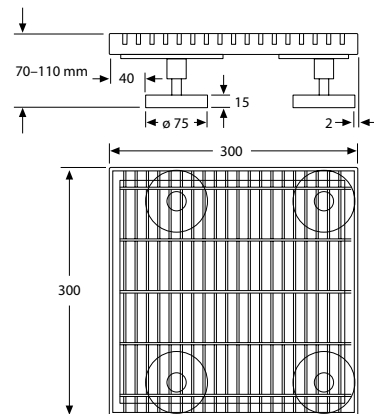
SitaDrain® Terra



Описание услуги

SitaDrain® Terra, оцинкованная, со стальной рамой для установки решетки (размер ячеек 9 мм x 64 мм), с четырьмя запрессованными гайками M12 из латуни с односторонним смещением, для крепления резинометаллических опор для плавной регулировки высоты, с размерами 300 мм x 300 мм. Поставка и квалифицированный монтаж.

Технический чертеж



Размеры и номер артикула

Размер (мм)	Арт. №
300 x 300	18 90 62

SitaAttika

Система труб



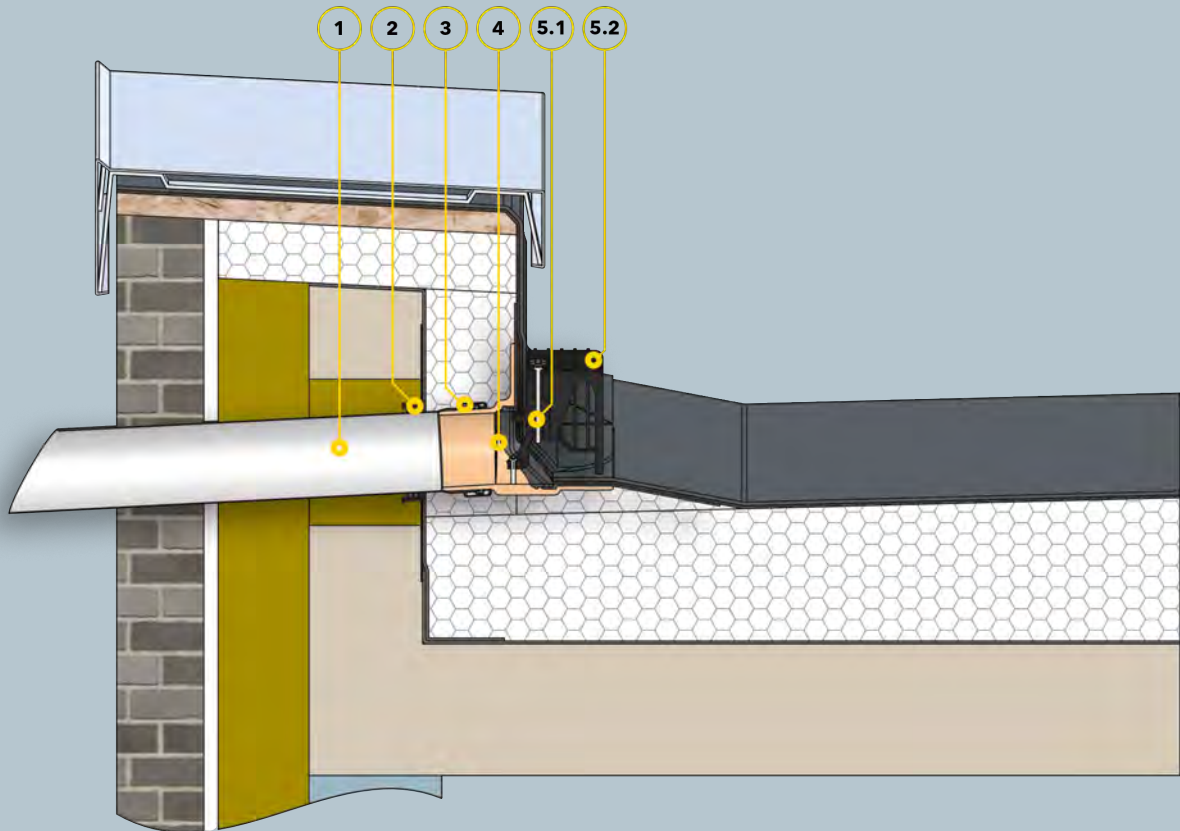
Описание услуги

Система труб SitaAttika из высококачественной нержавеющей стали, номер материала 1.4301, согласно DIN EN 1124-2 в качестве раструбной системы с предварительно установленным в раструб заводским манжетным уплотнением из ЭПДМ, гладкий конец с фаской под 20° для облегчения установки в раструб. Полностью протравлена полным погружением в ванну, с гладкой, серебристо-матовой поверхностью. Поставка в комплекте и квалифицированный монтаж.

Продукция и описание услуг

Продукция	DN от - до	Длина: от - до (мм)	Исполнение
Труба SitaAttika	50 - 150	500 - 5000	
Отвод SitaAttika	50 - 150		15° - 87,5°
Ревизия SitaAttika	70 - 125		
Крепежный хомут SitaAttika	70 - 150		
Страховочный хомут SitaAttika	50 - 150		
Адаптер SitaAttika	70 - 125		
Переходник SitaAttika			DN 110 на DN 75 DN 125 на DN 110
Тройник 45° SitaAttika	75 - 110		
Тройник 87,5° SitaAttika	75 - 125		

Дополнительную информацию можно получить в брошюре «Водосток через парапет».

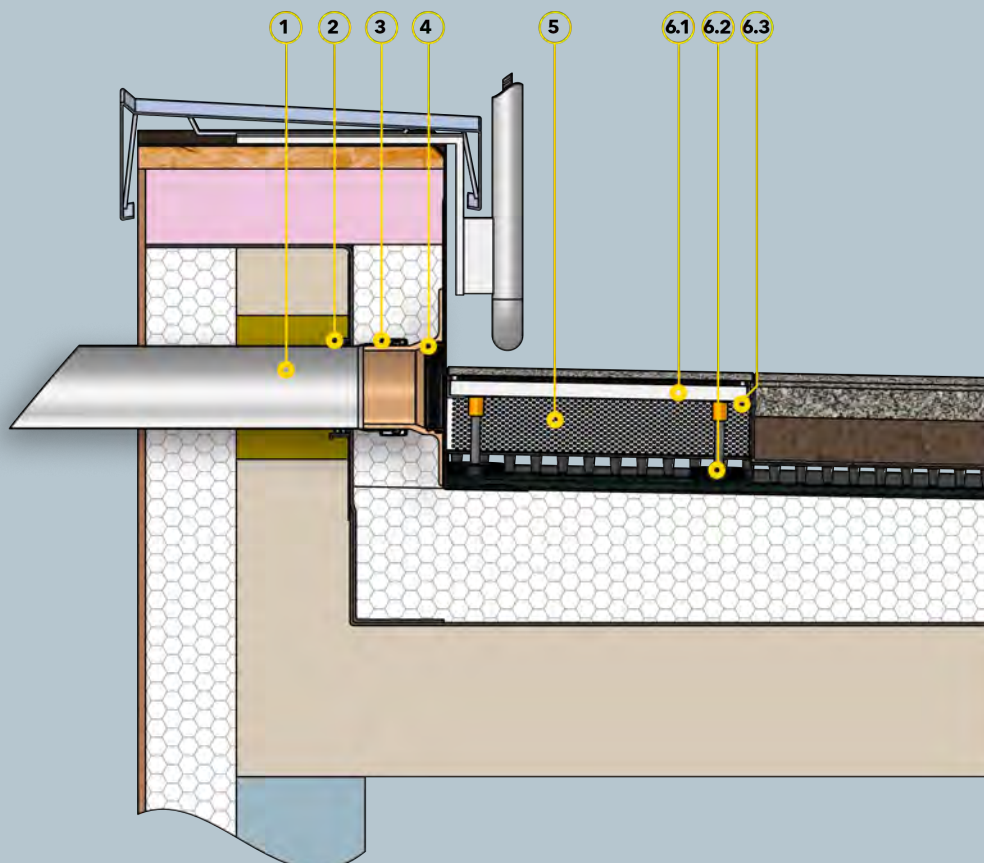


Компоненты

- 1 Труба SitaAttika
 - 2 Пароизоляционная плата SitaMore flex
 - 3 Страховочный хомут SitaAttika
 - 4 SitaEasy Go
- Листоуловитель SitaEasy Go состоит из:**
- 5.1 Крепление
 - 5.2 Сетка листоуловителя

Конструкция кровли

- Не вентилируемая кровля
согл. общ. технич.
регламентам в составе:**
- + гидроизоляция
 - + теплоизоляция
 - + пароизоляция
 - + несущая конструкция
 - + проем в парапете с лентой для уплотнения швов



Компоненты

- 1 Труба SitaAttika
 - 2 Пароизоляционная плита SitaMore flex
 - 3 Страховочный хомут SitaAttika
 - 4 SitaEasy Plus
 - 5 Защитная планка SitaDrain®
- SitaDrain® Terra состоит из:**
- 6.1 Решетка Sita Drain® Terra
 - 6.2 Резинометаллическая ножка
 - 6.3 Рамка SitaDrain® Terra

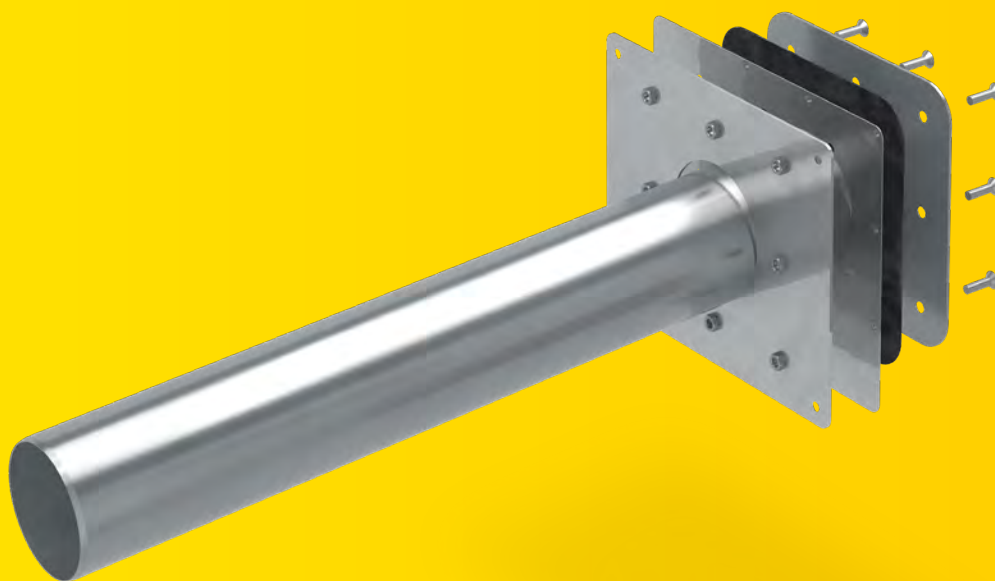
Конструкция кровли

Не вентилируемая кровля с террасной плиткой на гравийной подушке согласно общ. технич. регламентам в составе:

- + настил из плит
- + гравийная подушка
- + фильтрующее полотно
- + дренаж
- + защитный мат
- + гидроизоляция
- + теплоизоляция
- + пароизоляция
- + несущая конструкция
- + проем в парапете с лентой для уплотнения швов

SitaSpy

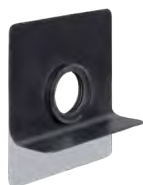
Привлекательный
аварийный водосток.



- + Привлекательный внешний вид благодаря потайным резьбовым соединениям
- + Разборная фланцевая конструкция
- + С трубой длиной 800 мм
- + Уклон патрубка 3°



SitaSpy
Парапетная воронка



Пароизоляционная плата **SitaMore**
для круглой трубы flex



Фасадная пластина
SitaAttika



Система труб
SitaAttika

Свойства продукта

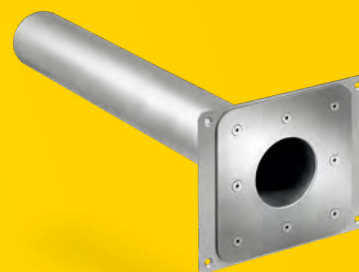
Области применения	Для аварийного водостока через парапетную стену с плоских и пологих, эксплуатируемых и не эксплуатируемых кровель
Материал	Высококачественная нержавеющая сталь
Номер материала	1.4301
Тип соединения	Съемная фланцевая конструкция
Цвет	Серебристый
Поверхность	Гладкая, протравлена
Температуростойкость, мин.	-20 °C
Класс материалов	A1 не воспламеняемая
Общие свойства	Поверхность без острых краев
Свойства	+ Отличная устойчивость к воздействиям УФ-/ИК-излучения + Устойчивость к обычным воздействиям окружающей среды + Высокая ударопрочность и сопротивляемость нагрузкам + Долговечность
Применение	В качестве основных материалов используются общепринятые технические регламенты (aaRdT), а также примеры монтажа и инструкции по монтажу компании Sita Bauelemente GmbH. Примеры монтажа приведены лишь в качестве иллюстрации и могут использоваться лишь в качестве общего, ни к чему не обязывающего предложения. Конструкция показана лишь схематически и ни в коем случае не заменяет необходимость выполнения рабочего проектирования, детального проектирования и проектирования установки компетентными специализированными компаниями. Применимость, комплектность и размеры системы подлежат самостоятельной проверке заказчиком/проектировщиком/исполнителем и т. п. с учетом соответствующего объекта строительства, для адаптации или согласования с конкретными местными условиями. Смежные компоненты показаны схематически, без гарантии их полноты и правильности. Необходимо соблюдать соответствующие технические требования, изложенные в инструкциях, технологических наставлениях и допусках.

Сертификаты качества



SitaSpy

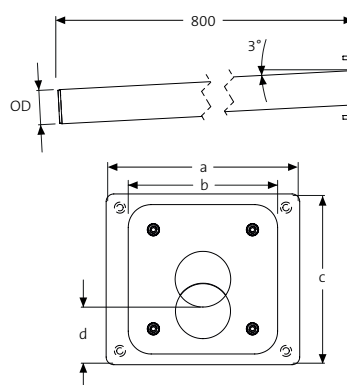
Парапетная воронка



Описание услуги

Парапетная воронка SitaSpy, из высококачественной нержавеющей стали, номер материала: 1.4301, с номинальным диаметром DN 50, DN 70, DN 100, с разборной фланцевой конструкцией. Для зажима битумной, полимерной и каучуковой гидроизоляции, с уплотнительным манжетом и отверстиями для крепежных шурупов, с раззенкованными отверстиями для крепления к парапетной стенке. С выпускной трубой длиной 800 мм и уклоном 3°. Поставка и квалифицированный монтаж.

Технический чертёж



Номинальные диаметры, размеры и номера артикулов

Номинальный диаметр DN	OD*	a (мм)	b (мм)	c (мм)	d (мм)	Арт. №
50	50	226	176	196	74	18 41 99
70	75	250	196	220	74	18 42 99
100	110	300	240	250	71	18 44 99

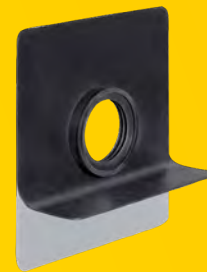
*OD = наружный диаметр (мм)

Пропускная способность, л/с согласно DIN EN 1253

DN	Исполнение	Высота подпора воды (мм)												
		5	10	15	20	25	30	35	40	45	50	55	60	65
50	в качестве перелива	-	-	0,1	0,2	0,3	0,4	0,5	0,6	0,7	0,8	1,4	-	-
50	со стояком	-	-	0,2	0,2	0,3	0,4	0,5	0,6	0,8	1,0	1,1	1,1	1,2
70	в качестве перелива	-	-	0,2	0,2	0,3	0,5	0,6	0,7	0,9	1,0	1,3	1,5	1,7
70	со стояком	-	-	-	0,2	0,3	0,4	0,5	0,8	0,9	1,1	1,4	1,7	1,9
100	в качестве перелива	-	0,2	0,2	0,3	0,4	0,7	0,9	1,1	1,6	1,9	2,2	1,9	2,7
100	со стояком	-	-	0,2	0,4	0,5	0,7	0,8	1,0	1,3	1,6	1,9	2,2	2,5

SitaMore

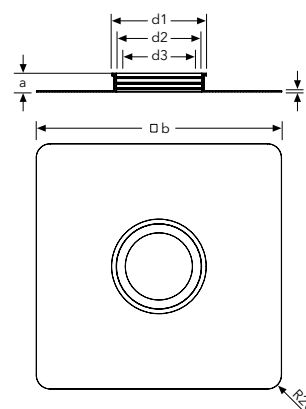
Пароизоляционная плата flex для круглой трубы



Описание услуги

Пароизоляционная плата Sita flex для круглой трубы, из EPDM, с клеящимся фланцем для гибкого герметичного соединения пароизоляции с трубами с номинальным диаметром DN 50, DN 70, DN 100, DN 125 и DN 150. Поставка с многоруччатой интегрированной уплотнительной зоной для герметичного соединения и квалифицированный монтаж.

Технический чертеж



Размеры и номер артикула

Номинальный диаметр DN	трубы (мм)	d1 (мм)	d2 (мм)	d3 (мм)	a (мм)	b (мм)	Арт. №
50	ø 50 - ø 58	ø 76	ø 62	ø 44	27	352	18 50 90
70	ø 72 - ø 83	ø 105	ø 91	ø 67	27	352	18 70 90
100	ø 102 - ø 116	ø 136	ø 122	ø 96	27	352	18 00 90
125	ø 125 - ø 140	ø 159	ø 145	ø 119	28	400	18 12 90
150	ø 160 - ø 175	ø 195	ø 181	ø 153	28	400	18 60 90

SitaAttika

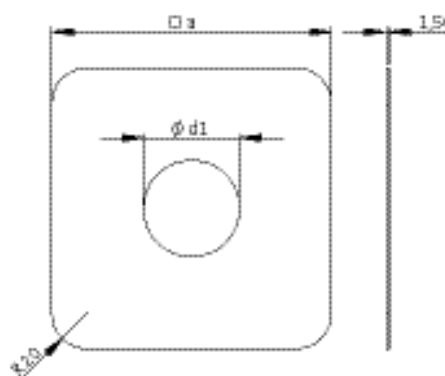
Фасадная пластина



Описание услуги

Фасадная пластина SitaAttika, из нержавеющей стали, номер материала: 1.4301, для закрытия проема в парапетной или фасадной стене для SitaAttika с номинальным диаметром от DN 50 до DN 150 и толщиной материала 1,5 мм. Поставка и квалифицированный монтаж.

Технический чертеж



Размеры и номер артикула

Номинальный диаметр DN	a (мм)	d1 (мм)	Арт. №
50	155	Ø 54	E18 90 25
70	180	Ø 79	E18 90 26
100	215	Ø 114	E18 90 27
125	230	Ø 129	E18 90 28
150	265	Ø 165	E18 90 29

SitaAttika

Система труб



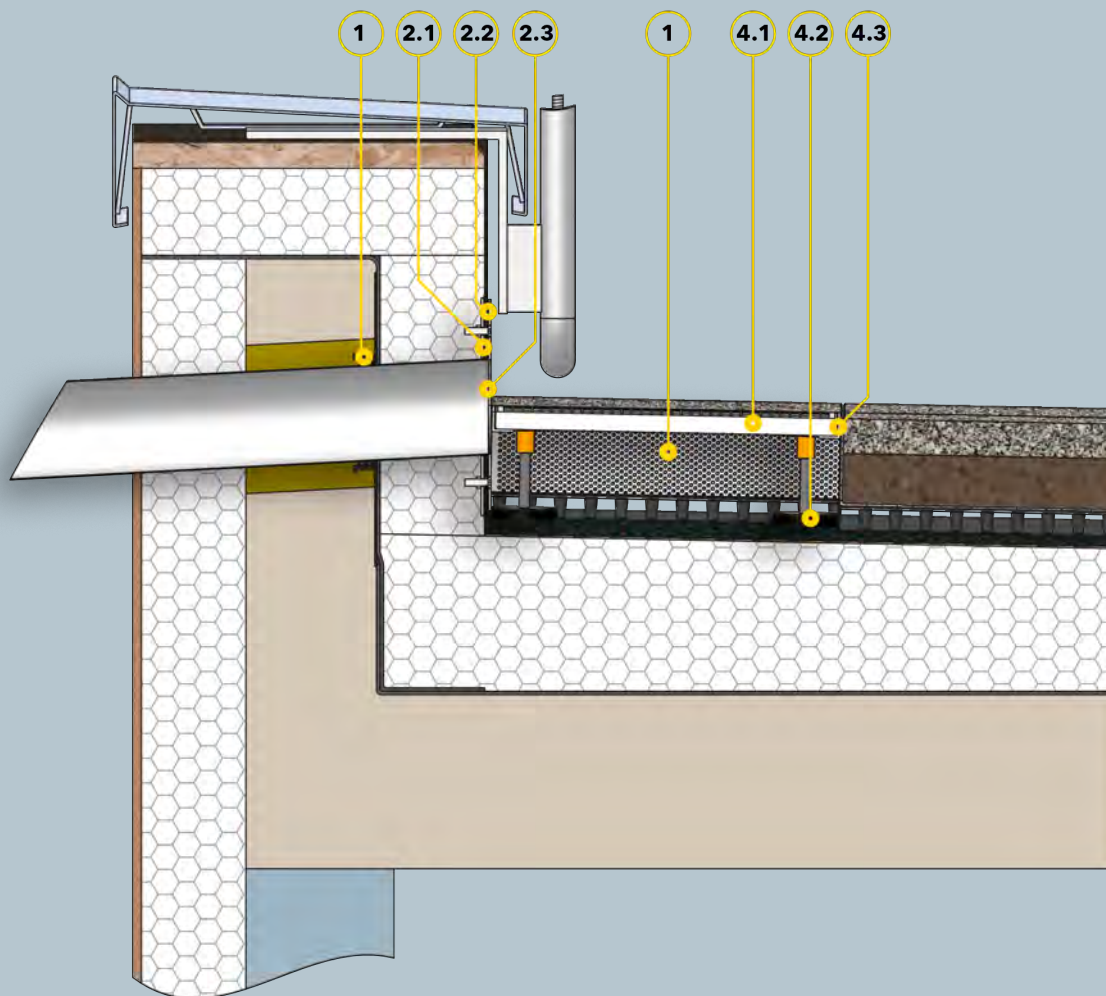
Описание услуги

Система труб SitaAttika из высококачественной нержавеющей стали, номер материала 1.4301, согласно DIN EN 1124-2 в качестве раструбной системы с предварительно установленным в раструб заводским манжетным уплотнением из ЭПДМ, гладкий конец с фаской под 20° для облегчения установки в раструб. Полностью протравлена полным погружением в ванну, с гладкой, серебристо-матовой поверхностью. Поставка в комплекте и квалифицированный монтаж.

Продукция и описание услуг

Продукция	DN от - до	Длина: от - до (мм)	Исполнение
Труба SitaAttika	50 - 150	500 - 5000	
Отвод SitaAttika	50 - 150		15° - 87,5°
Ревизия SitaAttika	70 - 125		
Крепежный хомут SitaAttika	70 - 150		
Страховочный хомут SitaAttika	50 - 150		
Адаптер SitaAttika	70 - 125		
Переходник SitaAttika			DN 110 на DN 75 DN 125 на DN 110
Тройник 45° SitaAttika	75 - 110		
Тройник 87,5° SitaAttika	75 - 125		

Дополнительную информацию можно получить в брошюре «Водосток через парапет».



Компоненты

- 1** Пароизоляционная плита SitaMore flex
- SitaSpy состоит из:**
- 2.1** Фланец
- 2.2** Винты и уплотнительные манжеты
- 2.3** Съемный фланец с переливной трубой
- 3** Защитная планка SitaDrain®
- SitaDrain® Terra состоит из:**
- 4.1** Решетка SitaDrain® Terra
- 4.2** Резинометаллическая ножка
- 4.3** Рамка SitaDrain® Terra

Конструкция кровли

- Не вентилируемая кровля с террасной плиткой на гравийной подушке согласно общ. технич. регламентам в составе:
- + террасная плитка
 - + гравийная подушка
 - + фильтрующее полотно
 - + дренаж
 - + защитный мат
 - + гидроизоляция
 - + теплоизоляция
 - + пароизоляция
 - + несущая конструкция
 - + проем в парапете с лентой для уплотнения швов

SitaMore

Сигнально желтая.
Высокоэффективная.



Подпорный
элемент SitaMore

- + Для эффективного аварийного водостока
- + Плавная регулировка по высоте
- + Комбинируется со всеми кровельными воронками Sita
- + Для повышения пропускной способности
- + С привинчивающейся крышкой



Подпорный элемент
SitaMore



Подпорный элемент
SitaDSS



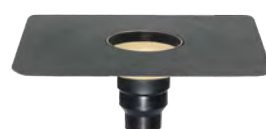
SitaStandard



SitaTrendy



SitaTrendy
с прижимным фланцем



SitaDSS Profi



SitaDSS Profi
с прижимным фланцем



SitaMulti



SitaDSS Multi

Подпорные элементы SitaMore

Свойства продукта:

Свойства продукта

Области применения	Для аварийных систем водостока согласно DIN EN 12056-3 и DIN 1986-100 на эксплуатируемых и не эксплуатируемых плоских и пологих кровлях в сочетании с кровельной воронкой Sita
Материал	Полиамид
Цвет	Желтый
Поверхность	Гладкая
Общие свойства	Поверхность без острых краев
Свойства	<ul style="list-style-type: none">+ Устойчивость к обычным воздействиям окружающей среды+ Высокая ударопрочность и сопротивляемость нагрузкам+ Долговечность+ Сигнальный желтый цвет для идентификации аварийного водостока
Применение	<p>В качестве основных материалов используются общепринятые технические регламенты (aaRdT), а также примеры монтажа и инструкции по монтажу компании Sita Bauelemente GmbH. Примеры монтажа приведены лишь в качестве иллюстрации и могут использоваться лишь в качестве общего, ни к чему не обязывающего предложения. Конструкция показана лишь схематически и ни в коем случае не заменяет необходимость выполнения рабочего проектирования, детального проектирования и проектирования установки компетентными специализированными компаниями. Применимость, комплектность и размеры системы подлежат самостоятельной проверке заказчиком/проектировщиком/исполнителем и т. п. с учетом соответствующего объекта строительства, для адаптации или согласования с конкретными местными условиями. Смежные компоненты показаны схематически, без гарантии их полноты и правильности. Необходимо соблюдать соответствующие технические требования, изложенные в инструкциях, технологических наставлениях и допусках.</p>

Сертификаты качества



SitaMore

Подпорный элемент

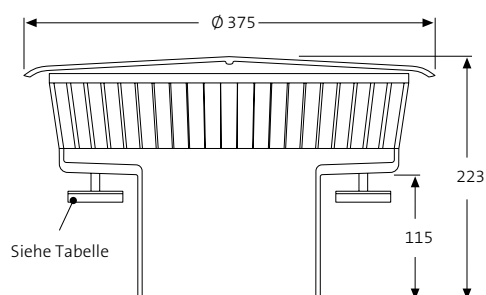


Описание услуги

Подпорный элемент SitaMore, из полиамида, согласно стандарту DIN EN 1253-2 с повышенными требованиями к качеству в соответствии со знаком качества Немецкого института контроля качества и маркировки GZ-694, для кровельных воронок и надставных элементов SitaStandard, SitaTrendy, и SitaTrendy с фланцем, для аварийного водостока, с высотой подпора воды от 25 - 105 мм и для кровельных воронок и надставных элементов SitaMulti для аварийного водостока, с высотой подпора воды от 35 - 105 мм, с многогубчатым уплотнительным манжетом для герметизации подпорного элемента с кровельной воронкой или надставным элементом. С тремя плавно регулируемыми по высоте металлорезиновыми опорами, опорная площадь каждой ножки: 19,6 см², с оцинкованными резьбовыми стержнями М 8 x 90 мм, с закрепленной винтами крышкой, съемной (для проверки), корпус с 51 перемычкой по окружности, выполнен в сигнальном желтом цвете. Плавная регулировка высоты подпора, с большой приемной чашей для повышения пропускной способности. Поставка в комплекте и квалифицированный монтаж.

Подпорный элемент SitaDSS, из полиамида, согласно стандарту DIN EN 1253-2 с повышенными требованиями к качеству в соответствии со знаком качества Немецкого института контроля качества и маркировки GZ-694, для вакуумных воронок и надставных элементов SitaDSS Profi, SitaDSS Profi с фланцем, для аварийного водостока, с высотой подпора воды от 25 - 105 мм и для вакуумных воронок и надставных элементов SitaDSS Multi для аварийного водостока, с высотой подпора воды от 35 - 105 мм, с многогубчатым уплотнительным манжетом для герметизации подпорного элемента с кровельной воронкой или надставным элементом. С тремя плавно регулируемыми по высоте металлорезиновыми опорами, опорная площадь каждой ножки: 19,6 см², с оцинкованными резьбовыми стержнями М 8 x 90 мм, с закрепленной винтами крышкой, съемной (для проверки), корпус с 51 перемычкой по окружности, выполнен в сигнальном желтом цвете. Плавная регулировка высоты подпора, с большой приемной чашей для повышения пропускной способности. Поставка в комплекте и квалифицированный монтаж.

Технический чертёж



Номера серий, данные высоты подпора и номера артикулов

Подпорный элемент для серии	Высота подпора воды (мм)	Арт. №
SitaStandard	25-105	10 90 01
SitaTrendy	25-105	15 90 01
SitaTrendy с прижимным фланцем	25-105	15 90 01
SitaDSS Profi	25-105	14 90 01
SitaDSS Profi с фланцем	25-105	14 90 01
SitaMulti	35-105*	10 90 01
SitaDSS Multi	35-105*	12 90 01

*При высоте подпора в пределах 35-50 мм необходимо укоротить резьбовую шпильку воронки или надставного элемента.



Подпорный элемент SitaMore с SitaStandard

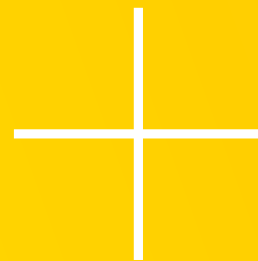
Пропускная способность, л/с согласно DIN EN 1253

DN	Уклон патрубка	Высота подпора воды (мм)												
		5	10	15	20	25	30	35	40	45	50	55	60	65
70	с уклоном 3°	1,2	2,3	3,3	4,8	6,2	7,8	9,4	11,3	13,1	14,2	15,3	15,4	15,5
	Вертикальная	1,2	2,2	3,1	4,6	6,0	7,6	9,2	11,1	13,0	13,9	14,8	14,9	14,9
100	с уклоном 3°	1,2	2,3	3,4	4,9	6,3	8,1	9,8	11,8	13,8	16,5	19,1	22,9	26,7
	Вертикальная	1,6	2,8	4,0	5,5	7,0	8,8	10,5	12,3	14,1	16,7	19,3	22,8	26,2
125	Вертикальная	1,2	2,3	3,4	4,9	6,3	7,9	9,5	11,6	13,6	16,1	18,6	21,9	25,2
125/125	угловая	1,2	2,3	3,3	4,8	6,2	7,6	8,9	10,3	11,6	12,1	12,6	12,8	12,9
150	Вертикальная	1,4	2,4	3,4	4,9	6,3	8,0	9,6	11,6	13,6	16,2	18,7	22,3	25,8

Подпорный элемент SitaMore с воронкой SitaTrendy / SitaTrendy с фланцем

Пропускная способность, л/с согласно DIN EN 1253

DN	Уклон патрубка	Высота подпора воды (мм)												
		5	10	15	20	25	30	35	40	45	50	55	60	65
70	с уклоном 3°	1,2	2,2	3,1	4,6	6,0	7,5	8,9	10,5	12,0	12,6	13,1	13,6	14,0
	Вертикальная	1,2	2,1	2,9	4,4	5,8	7,3	8,8	10,5	12,1	12,4	12,6	13,1	13,5
90	Вертикальная	1,2	2,3	3,3	4,9	6,4	7,9	9,4	11,2	13,0	14,8	16,6	18,8	20,9
100	с уклоном 3°	1,2	2,3	3,3	4,7	6,0	7,5	9,0	10,5	11,9	14,5	17,0	19,9	22,8
	Вертикальная	1,2	2,3	3,3	4,7	6,1	7,8	9,4	11,4	13,3	15,2	17,0	19,6	22,2
125	Вертикальная	1,2	2,2	3,2	4,6	6,0	7,5	9,0	10,7	12,4	14,3	16,2	18,5	20,8



Подпорный элемент SitaMore с SitaMulti

Пропускная способность, л/с согласно DIN EN 1253

DN	Высота подпора воды (мм)												
	5	10	15	20	25	30	35	40	45	50	55	60	65
80	0,5	1,6	2,6	4,0	5,4	7,1	8,7	10,6	12,5	14,7	16,8	17,6	18,4
100	0,9	2,2	3,4	4,9	6,4	8,1	9,8	12,1	14,3	16,9	19,4	23,3	27,2
125	1,0	2,3	3,5	5,0	6,4	8,3	10,2	12,4	14,5	17,1	19,7	25,9	32,1
150	0,6	1,9	3,2	4,6	5,9	7,7	9,5	11,6	13,7	16,5	19,3	26,4	33,4

Подпорный элемент SitaMore с воронкой SitaDSS Profi | SitaDSS Profi с фланцем

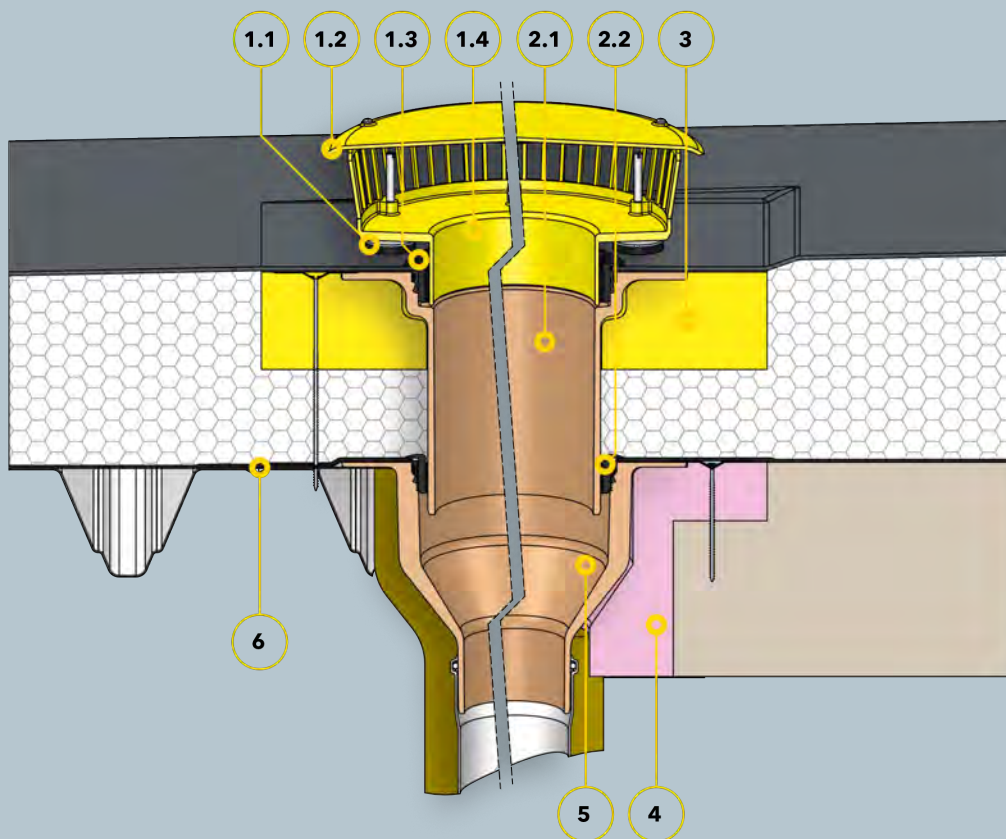
Пропускная способность, л/с согласно DIN EN 1253

DN	Высота подпора воды (мм)									
	5	10	15	20	25	30	35	42	45	55
56	0,9	2,2	3,5	5,2	6,9	8,2	8,2	-	-	-
70	1,0	2,1	3,6	5,6	7,4	10,6	13,6	17,0	17,1	17,2

Подпорный элемент SitaMore с SitaDSS Multi

Пропускная способность, л/с согласно DIN EN 1253

DN	Высота подпора воды (мм)										
	5	10	15	20	25	30	35	40	45	50	55
80	0,5	1,6	2,6	3,8	5,0	7,9	10,7	14,2	17,6	20,7	23,8



Компоненты

Подпорный элемент SitaMore состоит из:

- 1.1 Резинометаллическая ножка
- 1.2 Закрытая крышка
- 1.3 Уплотнительное кольцо
- 1.4 Корпус подпорного элемента SitaMore

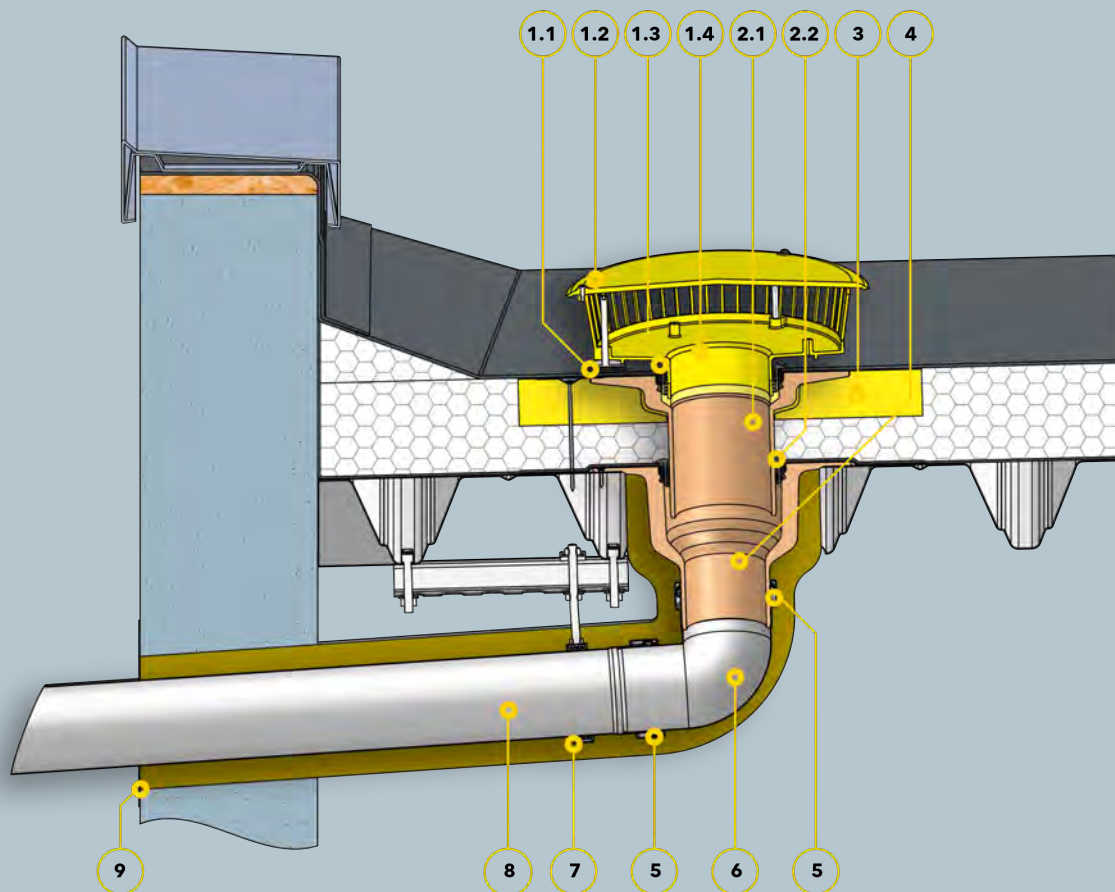
Надставной элемент SitaStandard, состоит из:

- 2.1 Корпус надставного элемента SitaStandard
- 2.2 Уплотнительное кольцо
- 3 Изоляционная плата надставного элемента SitaStandard
- 4 Изоляционная плата воронки SitaStandard
- 5 SitaStandard, вертикальная
- 6 Усиленная пластина SitaMore

Конструкция кровли

**Не вентилируемая кровля
согл. общ. технич.
регламентам в составе:**

- + гидроизоляция
- + теплоизоляция
- + пароизоляция
- + несущая конструкция



Компоненты

Подпорный элемент SitaMore состоит из:

- 1.1 Резинометаллическая ножка
- 1.2 Закрытая крышка
- 1.3 Уплотнительное кольцо
- 1.4 Корпус подпорного элемента SitaMore

Надставной элемент SitaTrendy, состоит из:

- 2.1 Корпус надставного элемента SitaTrendy
- 2.2 Уплотнительное кольцо
- 3 Изоляционная плита надставного элемента SitaTrendy
- 4 SitaTrendy, вертикальная
- 5 Страховочный хомут SitaAttika
- 6 Отвод SitaAttika
- 7 Крепежный хомут SitaAttika
- 8 Труба SitaAttika
- 9 Фасадная пластина SitaAttika

Конструкция кровли

Не вентилируемая кровля
согл. общ. технич.
регламентам в составе:

- + гидроизоляция
- + теплоизоляция
- + пароизоляция
- + несущая конструкция
- + проем в парапете с лентой для уплотнения швов

Sita – это:

1 Превосходное качество.

Sita – это соответствие стандартам

Стандарт ISO 9001 определяет требования к сертифицируемой системе менеджмента качества предприятия. Необходимые характеристики продукции и услуг регулярно контролируются сертифицированной компанией для удовлетворения требований клиентов, связанных с качеством.

Стандарт ISO 14001 определяет требования к сертифицируемой системе экологического менеджмента предприятия. Осуществляется мониторинг и оценка выполнения экологических целей и их постоянного совершенствования.



Sita входит в список 100 самых инновационных компаний

На протяжении 25 лет в ТОП-100 включаются самые инновационные предприятия среднего бизнеса Германии. В 2017 году такой чести была удостоена и компания Sita, в частности за великолепную практическую работу и постоянный обмен опытом с представителями специализированной торговли, кровельщиками и архитекторами.



3 Спонсор.

Sita входит в промышленное объединение в области строительных систем из облегченных металлоконструкций – IFBS

Промышленное объединение в области строительных систем из облегченных стальных конструкций следит за соблюдением стандарта качества при работе с крупноформатными конструкциями и разрабатывает технические правила и директивы.



За стандарт: Sita и DIN

Являясь членом Немецкого института по стандартизации, Sita может эффективно взаимодействовать с другими экспертами. Таким образом, мы поддерживаем проверенную систему стандартизации – и, в то же время, можем участвовать в работе над будущими стратегиями стандартизации.



Другие знаки качества Sita:



2 проверенная продукция.

Sita получила знак качества Немецкого института контроля качества и маркировки



Гарант высочайшего качества и надежности: компания Sita по своей инициативе выполнила сертификацию своей продукции в Немецком институте контроля качества и маркировки – на уровне, превосходящем установленные нормы. Данный сертификат позволяет архитекторам, монтажникам и заказчикам принимать решения, основываясь на экспертизе, выполненной с учетом правовых гарантий.

Логотип LGA – доказанная гарантия безопасности



Компания Sita Bauelemente GmbH по собственной инициативе проходит сертификацию и проводит испытания своей продукции в компании технического надзора TÜV Rheinland LGA Products GmbH. Благодаря этому вы можете быть уверены, что продукция Sita соответствует требованиям стандарта DIN EN 1253 и регулярно контролируется независимым институтом.

Регламентированное использование знака соответствия



Кровельные воронки производятся согласно DIN EN 1253-2, в соответствии со списком строительных норм и правил А, часть 1, и рассматриваются в качестве регулируемых строительных изделий. Возможность их использования должна быть подтверждена в обязательном порядке, поэтому они маркируются знаком соответствия (Ü-знаком).

Новая 6-летняя гарантия: Центральная ассоциация немецкой кровельной отрасли – гарантия на материалы



Компания Sita предоставила Центральной ассоциации немецкой кровельной отрасли полную гарантию практически на всю свою продукцию. Она предлагает предприятиям ассоциации не только замену в случае повреждения, но и покрытие затрат на демонтаж, монтаж и, если необходимо, затрат на строительные леса.

4 Защита климата.

Сертификат по охране климата Interseroh



Sita относится к компаниям, подающим хороший пример в сфере охраны климата: Вторичное использование транспортной упаковки позволяет избежать образования множества миллионов тонн парниковых газов и сохранить при этом ценные ресурсы.

Sita использует экологически чистую энергию



Sita является коммерческим энергопотребителем и пользуется услугами компании lekker, тем самым внося свою лепту в обеспечение образцового экологического баланса. Это также указано на нашем сертификате TÜV: Потребляемые нами объемы электроэнергии поступают от установок, которые производят электричество из возобновляемых источников энергии.

Соединительные фартуки с последними цифрами артикула.

Для серий SitaStandard, SitaTrendy, SitaDSS Profi, SitaIndra, SitaDSS Indra, SitaEasy, SitaEasy Plus, SitaSani®, SitaCompact, SitaCarport, SitaMini и SitaVent.

Серийно производимые фартуки

Название продукта/ торговое название	Последние цифры номера артикула	Арт.
Битумы	00*	Эластомерные битумы
Мягкий ПВХ	10	ПВХ - светло-серый

Специально изготавливаемые фартуки

Изготовление на заказ: 5 рабочих дней

За дополнительную плату 13,00 €, брутто, за штуку:

Название продукта/ торговое название	Последние цифры номера артикула	Арт.	Изготовитель
Alkorbright	69	ПВХ - белый	Renolit AG
Alkorplan F35276	49	ПВХ - средне-серый	
Alkortec®	05	СЭВ - темно-серый	
Alkortop® F	41	ТРО - песочного цвета	
Armourplan G	45	ПВХ - средне-серый	IKO Polymeric
Atlantic EC12 single ply	63	ТРО/ТРЕ - темно-серый	Bailey Roofing Systems
Atlantic EC12 single ply	64	ТРО/ТРЕ - светло-серый	
Austroplan	38	FPO - светло-серый	Agro Kunststofftechnik GmbH
Evalon	25	EVA - белый	Alwitra GmbH
Evalon	37	EVA - светло-серый	
Evalon	50	EVA - шиферно-серый	
Extrapol F	32*	FPO - светло-серый	Schedetal Folien GmbH
Firestone UltraPly	42	ТРО/FPO - серый	Firestone Building Products
Firestone UltraPly	54	ТРО/FPO - белый	
Flagon EP-S	31	FPO - песочно-серый	SOPREMA GmbH
Flagon SR	66	ПВХ - свинцово-серый	
Inofin FR	21	FPO - серый	Wolfen Bautechnik
Köster ECB 2.0 F	72*	ЕСВ - черный	Köster Bauchemie AG
Köster TPO 2.0 F	48*	ТРЕ - светло-серый	
Mapeplan D 15	06	ПВХ - светло-серый	Mapei GmbH (DE)
Mapeplan-T	04	FPO - светло-серый	
O.C. Plan 4230	30*	ЕСВ - черный	Polyfin AG
Polyfin 4230	16*	FPO - светло-серый	
Resitrix CL	01**	EPDM - черный	Carlisle Construction Materials GmbH
Rhepanol HG 18	34	PIB - серый	FDT Flachdachtechnologie GmbH & Co. KG
Sarnafil®-TG 66-15	24	FPO - бежевый	Sika GmbH
Sikaplan® 15G	09	ПВХ - светло-серый	
Spectraplan SG	46	ТРЕ - серый	IKO Polymeric
Tectofin R	18	ASA-PVC-P - серый	Wolfen Bautechnik
Thermofin F15	02	FPO - серебристо-серый	Paul Bauder GmbH & Co. KG
Thermoplan T TL 15	29	FPO - жемчужно-белый	
VAEPLAN F	35	EVA - серый	DERBIGUM Group
Wolfen IB	20	PVC-PBV - черный	Wolfen Bautechnik

За дополнительную плату 45,00 €, брутто, за штуку:

Firestone Quickseam SA Flashing	03	EPDM - черный	Firestone Building Products
------------------------------------	----	---------------	-----------------------------

За дополнительную плату 62,00 €, брутто, за штуку:

Novorproof с соединительным кантом	65	EPDM - черный	Duraproof technologies GmbH
------------------------------------	----	---------------	-----------------------------

* Фартук дублирован нетканым материалом. ** Сторона битума верхняя.

Другие фартуки доступны по запросу.

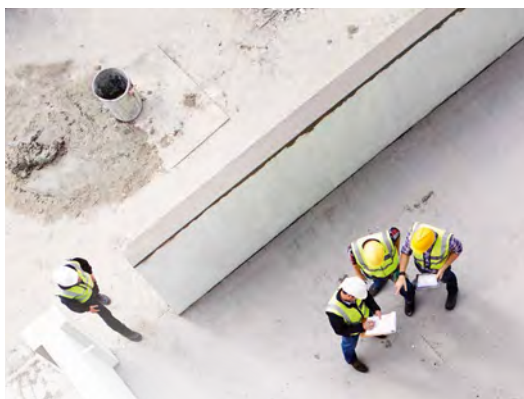


Sitaleicht!

**Для нас
ответственность –
не тяжелая ноша.**



Sita предлагает не только воронки, но и готовые решения.



**Оптимальное
соответствие
изделий
требованиям
заказчика –
это философия
Sita.**



Sita поможет решить любую задачу.

Наша общая цель – поиск идеального решения для сферы специализированной торговли, архитекторов, проектировщиков и строителей. Мы делимся своими ноу-хау и в ответ извлекаем пользу от реализации практических идей. Уже на протяжении нескольких десятилетий компания Sita является воплощением профессионализма в сфере водостока и вентиляции плоских кровель. Благодаря этому мы являемся одной из ведущих компаний в отрасли.

В каждом нашем продукте заключен опыт производства миллионов изделий.

Мы знаем, насколько важную роль играет хорошее качество продукции для получения идеального конечного результата. Вот почему мы делаем все возможное, чтобы путем соответствующих решений предоставить вам идеальный фундамент для вашей работы. Пойдите по легкому пути! Sita – залог вашей уверенности.



+ Когда учтены все детали.

Проверенное качество

Высококвалифицированные и сертифицированные специалисты с многолетним опытом работы с клиентами. Продукция: «Сделано в Германии».

Великолепный сервис

Консультация и расчет проекта персональным специалистом-консультантом.

Развитие

Постоянное пополнение ассортимента продукции Sita инновационными изделиями. Работа в коллективных органах.

Передача знаний

Семинары, курсы повышения квалификации, тренинги в компании и за ее пределами.

Надежность

Прочное крепление соединительного фартука благодаря фиксации ввариванием.

Оптимальные решения

Широкий спектр практических решений, проверенных потребителями.

10 лет гарантии

Sita предлагает надежную гарантию сроком на 10 лет.

Устойчивое развитие

Ответственное использование сырья и других ресурсов. Управление качеством и природоохранной деятельностью.

Качественная консультативная помощь: с пакетом услуг Sita.

Индивидуальный расчет вашего строительного проекта, полное персональное сопровождение, консультирование, монтаж и многое другое: все это составляет подлинное качество продукции и услуг Sita.

Консультации

Мы делимся своими знаниями. И поможем вам легко выполнить планирование и реализацию проекта.

Полная поддержка – от консультирования до круглосуточной поставки. Консультанты Sita всегда к вашим услугам – достаточно просто позвонить.



Продукция

Оптимальная продукция для каждого строительного объекта.

Наш большой ассортимент продукции отличается широкими возможностями комбинирования – вы будете готовы к любой ситуации на строительном объекте.

Расчеты

Мы учитываем все случайности. Это залог надежности и уверенности в завтрашнем дне.

Надежное планирование по любым вопросам. Воспользуйтесь нашим бесплатным сервисом по расчетам.

Наш бесплатный сервис по расчетам.

Вам необходимо надежное планирование? Мы поможем вам - и советом, и делом. При этом от вас не потребуется никаких усилий:

Наши эксперты согласно нормативам рассчитают основной и аварийный водосток, исходя из размеров вашей кровли. При указании местоположения вашего объекта в расчет включаются, в частности, точные данные о модуле дождевых осадков. Таким образом, вы легко получаете необходимый результат – проект, точно рассчитанный с учетом ваших потребностей. Просто заполните нашу онлайн-форму и отошлите нам.

При возникновении вопросов позвоните нам по телефону:

+49 2522 8340-160



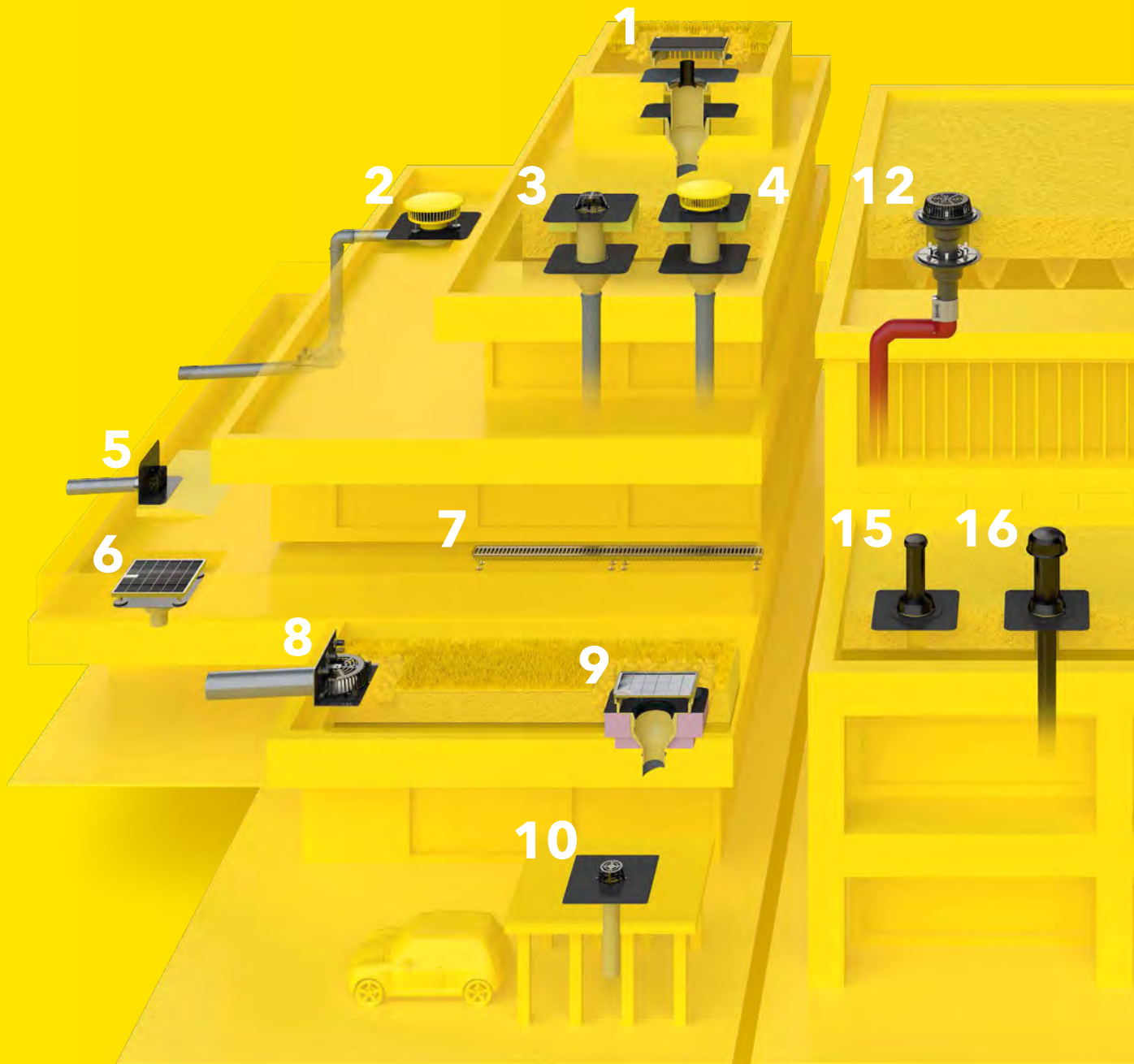
Консультации специалистов Sita придавали мне уверенности на всех этапах планирования и строительства.



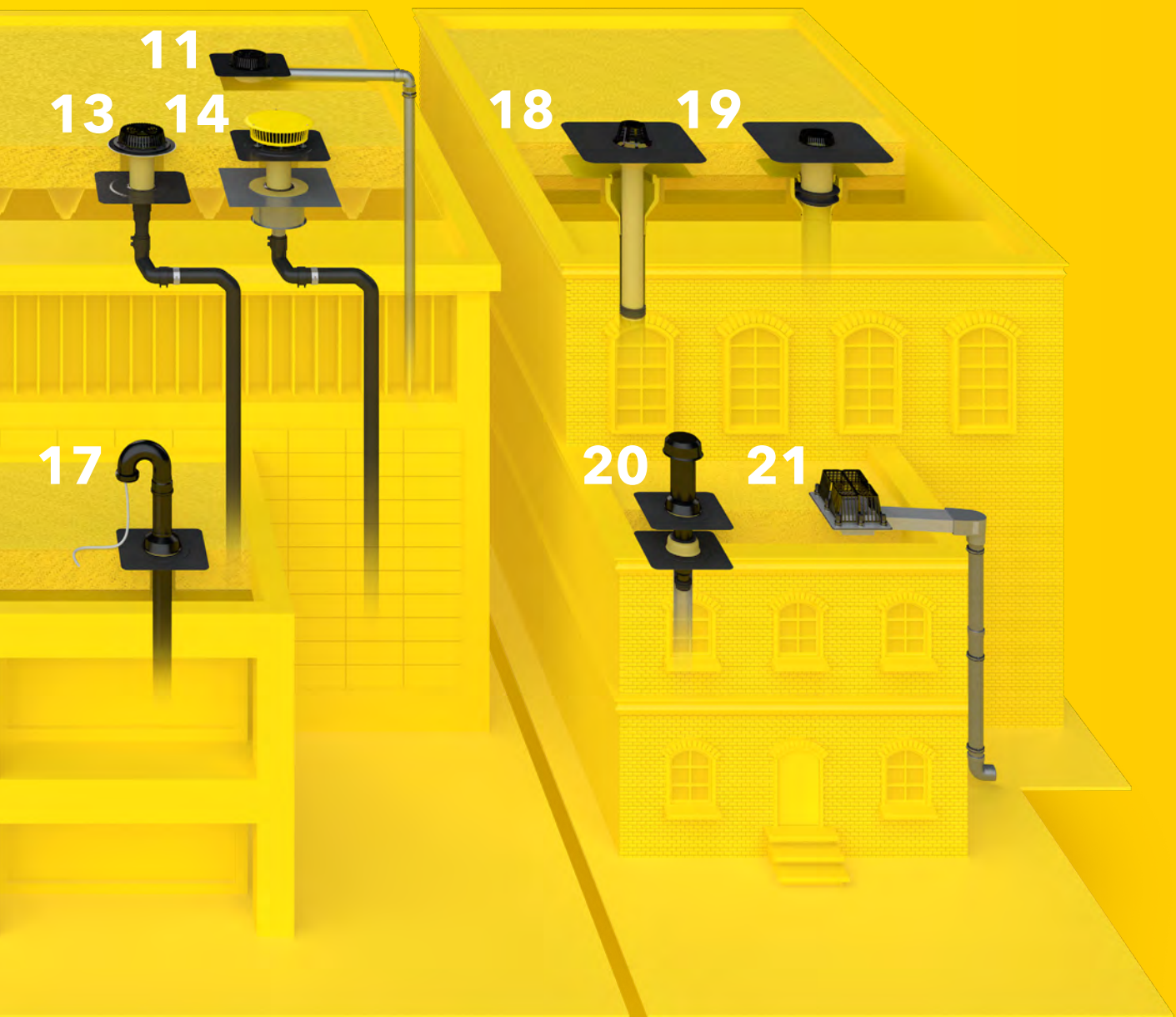
Sita Tools для iPhone, iPad и устройств Android

Новое приложение Sita Tools – это цифровой инструмент для работы с системами водостока и вентиляции плоских кровель. Им можно пользоваться повсюду – убедитесь сами! **Интегрированная система управления проектами.** С контрольными списками. Рассчитывает водоотвод с плоских кровель. Точно показывает нужную воронку.

Великолепная компоновка: с использованием ассортимента продукции Sita.



- | | |
|--|---|
| 1 SitaGreen Retention с водоудерживающим элементом SitaMore | 5 SitaEasy |
| 2 SitaAttika Kaskade с комплектом аварийного водостока SitaDSS Indra и системой труб SitaAttika | 6 SitaDrain® Terra с SitaCompact |
| 3 SitaStandard с надставным элементом SitaStandard и изоляционной плитой надставного элемента | 7 Дренажный желоб SitaDrain® с щелевой решеткой |
| 4 SitaStandard с надставным элементом SitaStandard, изоляционной плитой надставного элемента и надставным элементом SitaMore | 8 SitaRondo |
| | 9 Шахта озеленения SitaGreen с SitaTrendy и изоляционная плата воронки SitaTrendy |



10 SitaCarport

11 Комплект основного водоотвода SitaDSS Indra

12 SitaDSS Multi с надставным элементом SitaDSS Multi

13 SitaDSS Multi с надставным элементом SitaDSS Profi

14 SitaFiresafe® с SitaDSS Profi с надставным элементом SitaDSS Profi и подпорным элементом SitaDSS Profi.

15 Ревизия SitaVent

16 Системный вентилятор SitaVent с конденсатоотводчиком SitaVent

17 Кровельный вентилятор-проходник SitaVent

18 SitaSani® водоотвод в существующую систему труб

19 SitaSani® водоотвод в существующую систему труб

20 Ремонтный вентилятор SitaVent

21 SitaTurbo со съёмным подпорным фланцем



Уте Вайс
Руководитель проекта
технологии применения__Sita

**Наша задача
очевидна:
необходимо
обеспечить
отвод воды
с крыши.**

Для меня Sita – это надежность. Это то, чем я занимаюсь каждый день - и я распространяю это в самой компании, а также вне компании в форме семинаров по нашим различным задачам и направлениям продукции. Благодаря моей предыдущей работе архитектором, я знаю требования к идеальной планировке зданий. Поэтому я особенно рада играть активную роль для компании Sita в службе сервиса по расчетам. Здесь, используя данные наших заказчиков, я создаю оптимальное решение для их проекта. Таким способом я не только теоретически, но и совершенно практически, занимаюсь защитой каждой кровли.

Контактные лица Sita

Региональный директор



Александр Бутков
Ferdinand-Braun-Straße 1
D-33378 Rheda-Wiedenbrück
T +49 2522 8340-175
M +49 172 5878347 (GER)
M +7 916 9218566 (RUS)
E a.butkov@sita-baelemente.de

Технический сбыт



Технический специалист поддержки продаж: Еремин Иван
Волоколамское ш., 1, оф. 412
RU-125080, Москва
T +7 499 1580282
M +7 903 0031923
E i.eremin@sita-baelemente.de



Технический специалист поддержки продаж Илья Плеханов
Волоколамское шоссе 1, оф. 412
RU-125080, Москва
T +7 499 1580282
M +7 964 7707776
E i.plekhanov@sita-baelemente.de

Руководитель экспортного отдела



Руководитель экспортного отдела: Удо Халппэ
Ferdinand-Braun-Straße 1
D-33378 Rheda-Wiedenbrück
T +49 2522 8340-178
M +49 173 6588061 (GER)
E u.happe@sita-baelemente.de

Отдел продаж (экспорт)



Отдел продаж (экспорт): Сара Гротэгут
Ferdinand-Braun-Straße 1
D-33378 Rheda-Wiedenbrück
T +49 (0) 25 22 - 83 40 149
E grotetegut@sita-baelemente.de



Отдел продаж (экспорт): Кристина Катер
Ferdinand-Braun-Straße 1
D-33378 Rheda-Wiedenbrück
T +49 (0) 25 22 - 83 40 146
E c.kather@sita-baelemente.de

Ассортимент продукции Sita:



Самотечный водосток



Аварийный водосток



Ремонтные воронки



Вакуумный водосток



Водосток с балконов и террас



Кровельная вентиляция и проходники



Водосток через парапет



Дренажные решетки



Пожарозащита кровли

Sita Bauelemente GmbH
Ferdinand-Braun-Straße 1
33378 Rheda-Wiedenbrück
Тел.: +49 2522 8340-0
Факс: +49 2522 8340-100
E-Mail: info@sita-bauelemente.de
Сайт: sita-bauelemente.de

