

**Sitaleicht!**  
**Ремонтные**  
**воронки.**

sita 



S

leicht entwässern.



## **– это ремонтные воронки:**

**Чем старше кровля, тем выше опасность!**

Обеспечьте постоянный мониторинг состояния вашей кровли вместе с Sita. Сегодня все чаще выполняется восстановление плоских кровель. Это связано со многими причинами: изменением нормативных документов, утерей герметичности старыми воронками и трубопроводами, повреждением кровельного покрытия, вплоть до отсутствия герметичности гидроизоляции. Согласно нормативным документам необходимо обеспечить улучшение слоя теплоизоляции. Предлагая свои услуги по восстановлению, мы поможем вам привести системы водоотвода в соответствии с необходимыми стандартами.

## 1

**Почему нужен ремонт?**

- 04 Новый уровень безопасности для вашего старого фонда.
- 06 Чем старше кровля, тем выше опасность.
- 08 Принцип ремонта.

## 2

**Продукция****10 Матрица принятия решения Sita** нормативные документы**12 SitaSani®**

- 14 Сведения о продукте
- 26 Примеры монтажа

**28 SitaSani® DSS**

- 30 Сведения о продукте
- 34 Примеры монтажа

**36 SitaVent**

- 38 Сведения о продукте
- 46 Примеры монтажа



- 48 Преимущества Sita
- 49 Соединительные фартуки

## 3

**Sitaleicht**

- 52 Услуги Sita
- 54 Пакет услуг Sita
- 55 Сервис по расчетам от Sita
- 56 Ассортимент продукции Sita
- 58 Sita в лицах
- 62 Специалисты-консультанты Sita

# Новая безопасность для Вашего старого фонда.

Ремонтные воронки и вентиляторы Sita позволяют очень легко реализовать вашу концепцию ремонта.

**Новые стандарты  
для старых кровель:**

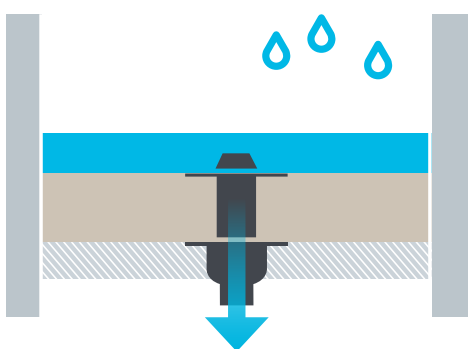
Количество старых крыш растет. Если они теряют свою герметичность, ремонт становится неизбежен. При этом необходимо также проверить эффективность водостока, и на многих кровлях следует установить необходимую систему аварийного водостока



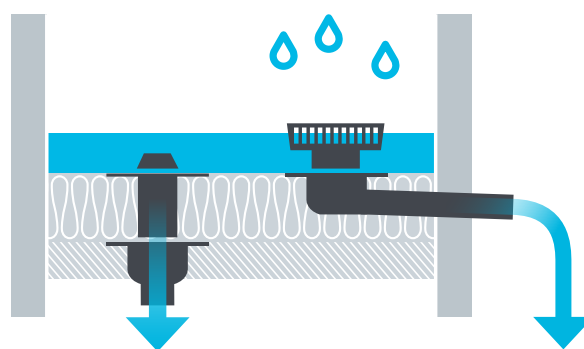
# Чем старше кровля, тем выше опасность.

**Sita – это безопасность.** Sita всегда следит за состоянием вашей кровли и ходом времени. Мы обеспечиваем неизменно лучшее качество работы – даже на кровлях, требующих ремонта. Плоские крыши, которые годами подвергаются воздействию погодных условий, в определенный момент нуждаются в восстановлении. Будь-то обновление существующего фонда или новостройка: как ваш партнер по ремонту, мы помогаем без каких-либо ограничений.

## Модернизация аварийного водостока

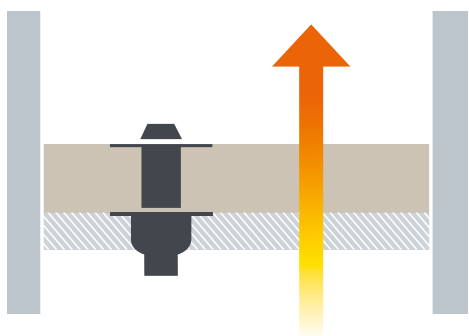


– **Перегрузка отдельной системы**  
при сильном ливне

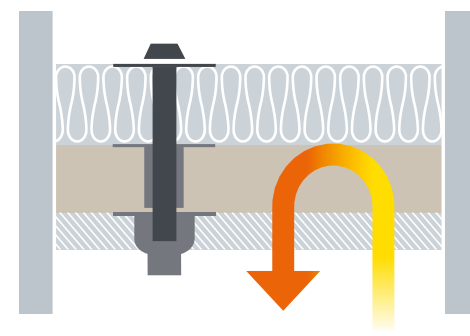


+ **Стандартный водосток**  
с дополнительным аварийным водостоком (NE)

## Улучшение теплоизоляции



– **Невыполнение требования по энергосбережению**  
вследствие недостаточной теплоизоляции



+ **Повышение энергосбережения**  
путем дополнительной изоляции кровли

Даже самые сложные варианты ремонта не представляют для Sita никаких проблем.

Франк Петер Майер  
АРХИТЕКТОР

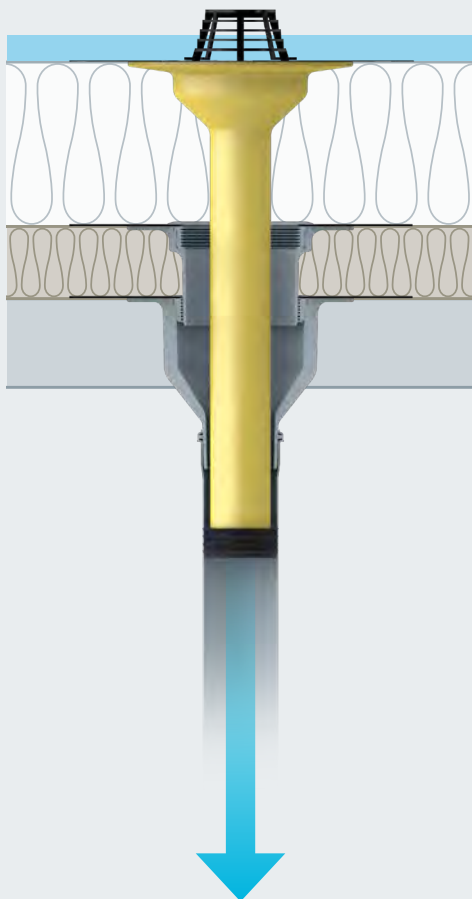
## Санация без хлопот: эффективный подход с сохранением ценности постройки.

**Sita – специалист по ремонту.** Концепция санации и соответствующие компоненты Sita направлены на то, чтобы, в идеале, вы и далее могли использовать существующую систему водостока, по-возможности, без перерывов в производственном процессе. В качестве партнера по санации мы поможем вам сохранить вашу систему водостока. И при этом соблюдать все необходимые нормы и стандарты.

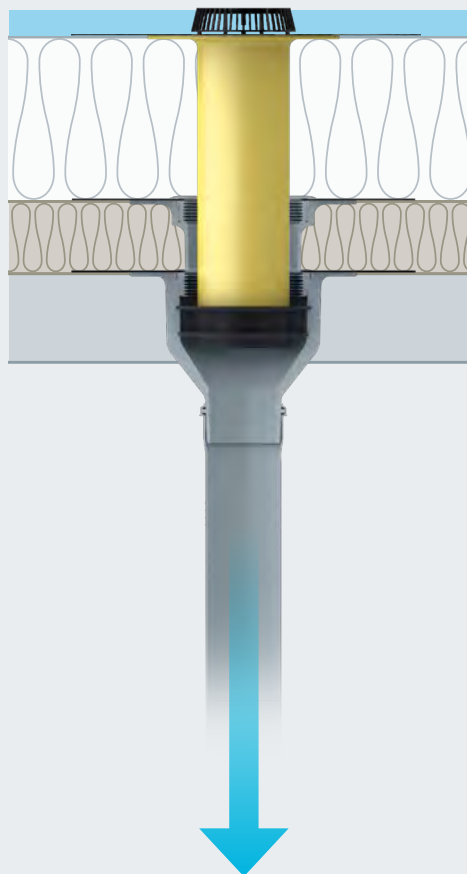
**Стандарты DIN и нормативные документы на стр. 10**

# Принцип ремонта.

**A** SitaSani® для водостока  
в существующую систему труб



**B** SitaSani® для водостока  
через существующие  
кровельные воронки



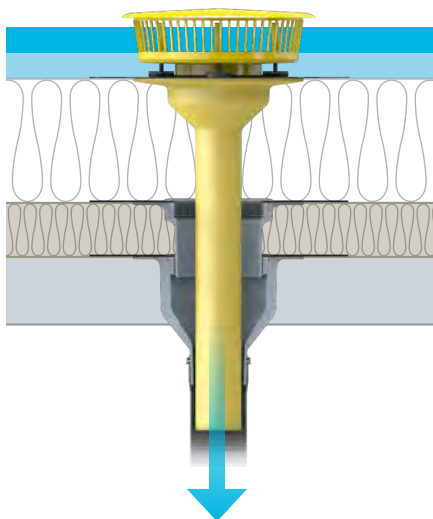
**Важно: Существуют  
различные способы ремонта  
систем водостока.**



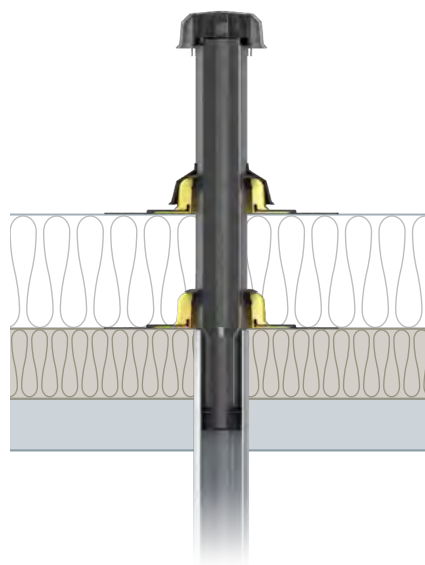
**Ремонтные системы Sita (A-F)**

В случае ремонта возникает вопрос: могут ли существующие воронки быть дополнены новыми воронками, специально разработанными для подобных случаев, или же требуется комплексная санация. В обоих случаях действует правило: необходима проверка всей системы – от поверхности кровли до воронок, включая трубопроводы.

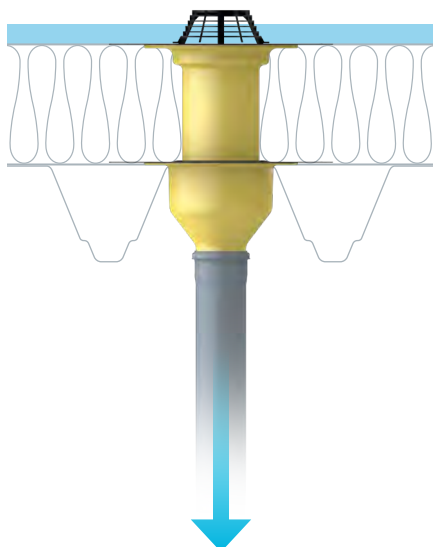
**C** SitaSani® для водостока  
в существующую систему  
аварийного водостока



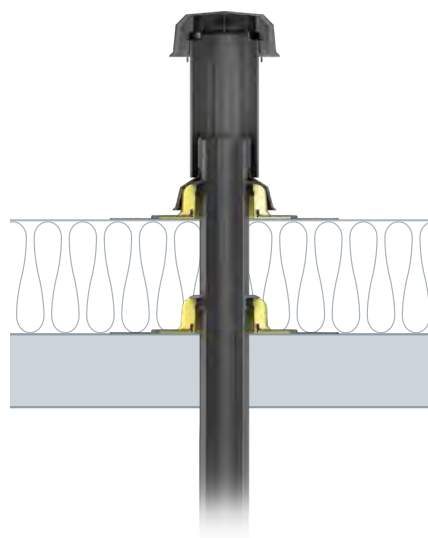
**E** Ремонтный вентилятор SitaVent  
для подачи и отвода воздуха  
в существующую систему труб










**D** SitaStandard для водостока  
Полная реконструкция кровли



**F** Кровельный вентилятор SitaVent  
для приточной и вытяжной вентиляции  
Полная реконструкция кровли



# Принять решение – проще простого.

Тип водостока	Для непосредственного ремонта присоединительной трубы	Вваренный соединительный фартук	Разборная фланцевая конструкция
Самотечный			
Вакуумный			
Вентиляция			

## Нормативные документы и стандарты

При проектировании и реализации систем водоотвода с плоских кровель необходимо учитывать, в частности, следующие стандарты и нормативные документы.

### **DIN EN 12056-3**

Системы водостока внутри зданий

### **DIN EN 752**

Системы водостока снаружи зданий

### **DIN 1986-100**

Системы водостока для сооружений и участков

### **DIN 18531-1-5**

Гидроизоляция кровель

## МАТРИЦА ПРИНЯТИЯ РЕШЕНИЯ SITA

Длинный соединительный патрубок	Особо плоская конструкция	Подходит для комбинации с кровельными воронками Sita и компонентами вентиляторов Sita	Материал	
			Полиуретан	
			Полиуретан	
			Полиуретан, полиамид, труба вентилятора из полиэтилена	

### DIN EN 1253-2

Кровельные воронки и канализационные трапы без запахоуловителей

### DIN 18234

Конструктивная противопожарная защита кровель большой площади

### Директива о трубопроводах

Требования к противопожарной защите для трубопроводов

**Руководство по сантехническому оборудованию Центрального объединения специалистов по сантехнике, отоплению, кондиционированию**  
Строительство трубопроводов

**Свод правил Немецкого объединения кровельщиков**  
Специальные правила для кровель с гидроизоляцией

**Директива Немецкого научно-исследовательского общества по развитию ландшафтного дизайна**  
Проектирование, реализация и уход за озелененными кровлями

### Директива по промышленному строительству

Директива по пожарной безопасности в промышленном строительстве

**SitaSani®**

**Ремонтная воронка.  
Идеальная  
совместимость.**



SitaSani®

- + Защита от обратного подпора
- + Для ремонта кровельных воронок и ремонта до стояка
- + С соединительным фартуком или, на выбор, с разборной фланцевой конструкцией
- + Быстрый монтаж и герметизация



**SitaSani® 63**  
Ремонтная воронка



**SitaSani® 63**  
с прижимным фланцем



**SitaSani® 90**  
Ремонтная воронка



**SitaSani® 90**  
с прижимным фланцем



**SitaSani® 95**  
Ремонтная воронка



Ремонтная воронка  
**SitaSani® 110**



Ремонтная воронка  
**SitaSani® 125**



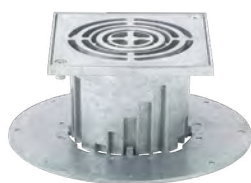
**SitaSani® 165**  
Ремонтная воронка



**SitaSani® 165**  
С прижимным фланцем



**SitaMore**  
Подпорный элемент



Террасная насадка  
**SitaMore**



Изоляционная плита  
**SitaSani®**

### Свойства продукта

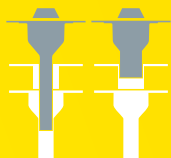
Области применения	Для отвода дождевой воды и ремонта (вплоть до стояка) старых кровельных воронок на плоских и пологих, эксплуатируемых и неэксплуатируемых кровлях
Материал	Полиуретан
Тип соединения	Фартук или съемная фланцевая конструкция
Тип конструкции	Вертикальная
Цвет	Желтый
Поверхность	Гладкая
Температуро-стойкость, мин.	-20 °C
Температуро-стойкость, макс.	80 °C
Класс материалов	(B2 нормальное воспламенение)
Общие свойства	Аккуратное исполнение, отсутствие вздутий, усадочных раковин, трещин и т. п.
Свойства	<ul style="list-style-type: none"> <li>+ Утепленная</li> <li>+ Отличная устойчивость к воздействиям УФ-/ИК-излучения</li> <li>+ Устойчивость к обычным воздействиям окружающей среды</li> <li>+ Высокая ударопрочность и сопротивляемость нагрузкам</li> <li>+ Долговечность</li> <li>+ Перекрытие большой толщины изоляции</li> <li>+ С защитой от обратного подпора</li> </ul>
Применение	<p>В качестве основных материалов используются общепринятые технические регламенты (aaRdT), а также примеры монтажа и инструкции по монтажу компании Sita Bauelemente GmbH. Примеры монтажа приведены лишь в качестве иллюстрации и могут использоваться лишь в качестве общего, ни к чему не обязывающего предложения. Конструкция показана лишь схематически и ни в коем случае не заменяет необходимость выполнения рабочего проектирования, детального проектирования и проектирования установки компетентными специализированными компаниями. Применимость, комплектность и размеры системы подлежат самостоятельной проверке заказчиком/проектировщиком/исполнителем и т. п. с учетом соответствующего объекта строительства, для адаптации или согласования с конкретными местными условиями. Смежные компоненты показаны схематически, без гарантии их полноты и правильности. Необходимо соблюдать соответствующие технические требования, изложенные в инструкциях, технологических наставлениях и допусках.</p>

### Сертификаты качества



# SitaSani® 63 / 90

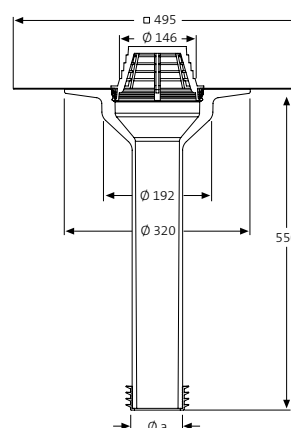
## Ремонтная воронка



### Описание услуги

**Ремонтная воронка SitaSani® 63/90**, из полиуретана, высота 550 мм, теплоизолированная, согласно DIN EN 1253-2 с повышенными требованиями к качеству в соответствии со знаком качества Немецкого института контроля качества и маркировки GZ-694, для ремонта кровельных воронок с диаметром приёмной чаши 68–86 мм или 98–107 мм. С большим сваренным соединительным фартуком (495 мм x 495 мм) для гомогенного соединения с гидроизоляцией кровли. С фиксаторным кольцом для дополнительной фиксации соединительного фартука и крепления листовоулвителя. Комплектуется листовоулвителем, смазкой и многоруччатым уплотнительным манжетом от обратного подпора воды. Поставка и квалифицированный монтаж.

### Технический чертёж



### Номинальный диаметр, размеры и номера артикулов

Номинальный диаметр DN	a (мм)	Защита от обратного подпора (мм)	Арт. №
63	63	68-86	10 63 xx
90	87	98-107	10 32 xx

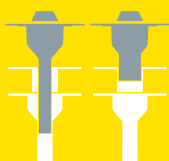
xx = Цифры артикула соединительного фартука см. на стр. 49

### Пропускная способность, л/с, согласно DIN EN 1253

DN	Высота подпора воды (мм)												
	5	10	15	20	25	30	35	40	45	50	55	60	65
63	0,5	1,3	2,1	3,2	4,2	5,0	6,1	6,4	6,8	7,1	7,7	8,4	9,0
90	0,5	1,3	2,1	3,1	4,0	4,9	5,7	6,7	7,7	7,9	8,2	8,4	9,6

# SitaSani® 63/90

## с прижимным фланцем

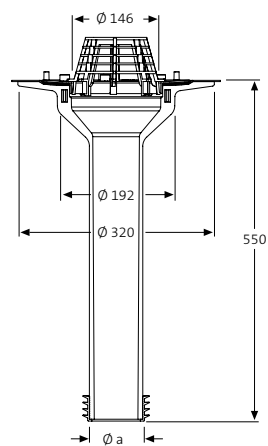


SitaSani®

### Описание услуги

**Ремонтная воронка SitaSani® 63/90 с прижимным фланцем**, из полиуретана, высота 550 мм, теплоизолированная, согласно DIN EN 1253-2 с повышенными требованиями к качеству в соответствии со знаком качества Немецкого института контроля качества и маркировки GZ-694, для ремонта кровельных воронок с диаметром приёмной чаши 68-86 мм или 98-107 мм, с готовыми отверстиями для крепления узла к несущей конструкции. С сваренным вставным кольцом для вкручивания прилагаемых винтов, со съёмным алюминиевым фланцем и двумя уплотнительными манжетами для зажатия битумной, полимерной или каучуковой гидроизоляции. С листоуловителем, смазкой и многоручьятым уплотнительным манжетом от обратного подпора воды, поставка и квалифицированный монтаж.

### Технический чертёж



### Номинальный диаметр, размеры и номера артикулов

Номинальный диаметр DN	a (мм)	Защита от обратного подпора (мм)	Арт. №
63	63	68-86	10 63 99
90	87	98-107	10 32 99

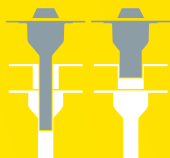
### Пропускная способность, л/с, согласно DIN EN 1253

DN	Высота подпора воды (мм)												
	5	10	15	20	25	30	35	40	45	50	55	60	65
63	0,5	1,3	2,1	3,2	4,2	5,0	6,1	6,4	6,8	7,1	7,7	8,4	9,0
90	0,5	1,3	2,1	3,1	4,0	4,9	5,7	6,7	7,7	7,9	8,2	8,4	9,6



# SitaSani® 95

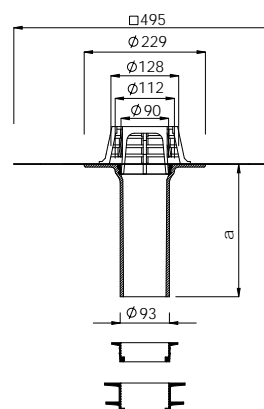
## Ремонтная воронка



### Описание услуги

**Ремонтная воронка SitaSani® 95** из полиуретана, высота 250 мм или 550 мм, утепленная, согласно DIN EN 1253-2 с повышенными требованиями к качеству в соответствии со знаком качества Немецкого института контроля качества и маркировки GZ-694, пропускная способность 4,0 л/с при высоте подпора 35 мм, для ремонта кровельных воронок с диаметром приемной чаши 100-140 мм, с сваренным соединительным фартуком (495 мм x 495 мм) для гомогенного соединения с гидроизоляцией, с фиксирующим кольцом для дополнительной надежности крепления фартука и установки прилагаемого листоуловителя. Комплектуется листоуловителем, смазкой и двумя уплотнителями различного размера от обратного подпора воды. Поставка и квалифицированный монтаж.

### Технический чертеж



### Номинальный диаметр, размеры и номера артикулов

Номинальный диаметр DN	Защита от обратного подпора: от - до (мм)		a (мм)	Арт. №
	Манжетное уплотнение	Профильное уплотнение		
95	100-110	107-140	250	10 28 xx
95	100-110	107-140	550	10 38 xx

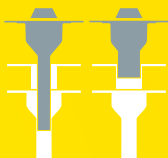
xx = Цифры артикула соединительного фартука см. на стр. 49

### Пропускная способность, л/с, согласно DIN EN 1253

DN	Высота подпора воды (мм)										
	5	10	15	20	25	30	35	40	45	50	55
95	0,5	1,0	1,4	1,9	2,6	3,3	4,0	4,7	5,3	6,2	7,0

# SitaSani® 110

## Ремонтная воронка

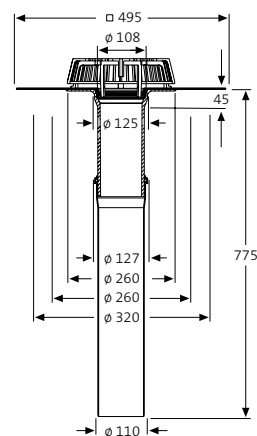


SitaSani®

### Описание услуги

**Ремонтная воронка SitaSani® 110**, из полиуретана, высота 775 мм, теплоизолированная, согласно DIN EN 1253-2 с повышенными требованиями к качеству в соответствии со знаком качества Немецкого института контроля качества и маркировки GZ-694, пропускная способность 5,7 л/с при высоте подпора воды 35 мм, для ремонта кровельных воронок с диаметром приёмной чаши 117-124 мм. С большим сваренным соединительным фартуком (495 мм x 495 мм) для гомогенного соединения с гидроизоляцией кровли. С фиксаторным кольцом для дополнительной фиксации соединительного фартука и крепления листвоуловителя. Комплектуется листвоуловителем, удлинительной трубой, смазкой и многоручьятым уплотнительным манжетом от обратного подпора воды. Поставка и квалифицированный монтаж.

### Технический чертёж



### Номинальный диаметр и номер артикула

Номинальный диаметр DN	Защита от обратного подпора (мм)	Арт. №
110	117-124	10 34 xx

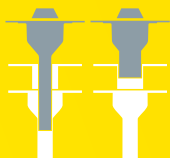
xx = Цифры артикула соединительного фартука см. на стр. 49

### Пропускная способность, л/с, согласно DIN EN 1253

DN	Высота подпора воды (мм)										
	5	10	15	20	25	30	35	40	45	50	55
110	0,5	1,2	1,9	2,8	3,6	4,7	5,7	7,1	8,5	10,1	11,6

# SitaSani® 125

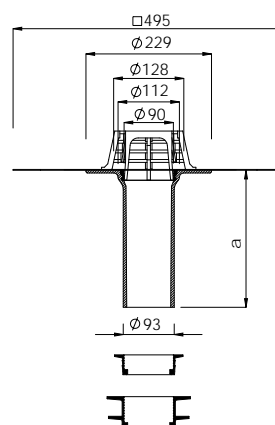
## Ремонтная воронка



### Описание услуги

**Ремонтная воронка SitaSani® 125**, из полиуретана, высота 250 мм или 550 мм, утеплённая, по DIN EN 1253-2 с повышенным стандартом качества по RAL GZ-694, пропускная способность 8,8 л/с при высоте подпора воды 45 мм, для ремонта кровельных воронок с диаметром приёмной чаши 134-168 мм, с большим сварным соединительным фартуком (495 x 495 мм) для однородного соединения с гидроизоляцией кровли, с фиксирующим кольцом для дополнительной надёжности крепления соединительного фартука и установки листоуловителя. Комплектуется листоуловителем, смазкой и двумя уплотнителями различного размера от обратного подпора воды. Поставка и квалифицированный монтаж.

### Технический чертёж



### Номинальный диаметр, размеры и номера артикулов

Номинальный диаметр DN	Защита от обратного подпора: от - до (мм)		a (мм)	Арт. №
	Манжетное уплотнение	Профильное уплотнение		
125	134-144	140-168	250	10 27 xx
125	134-144	140-168	550	10 37 xx

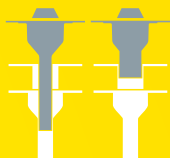
xx = Цифры артикула соединительного фартука см. на стр. 49

### Пропускная способность, л/с, согласно DIN EN 1253

DN	Высота подпора воды (мм)										
	5	10	15	20	25	30	35	40	45	50	55
125	0,6	1,2	1,7	2,9	4,1	5,1	6,0	7,4	8,8	10,0	11,2

# SitaSani® 165

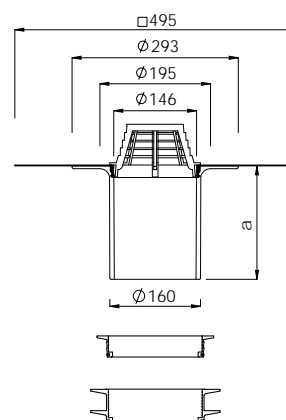
## Ремонтная воронка



### Описание услуги

**Ремонтная воронка SitaSani® 165**, из полиуретана, высота 200 мм или 550 мм, утеплённая, по DIN EN 1253-2 с повышенным стандартом качества по RAL GZ-694, пропускная способность 8,2 л/с при высоте подпора воды 45 мм, для ремонта кровельных воронок с диаметром приёмной чаши 165-205 мм, с большим сварным соединительным фартуком (495 x 495 мм) для однородного соединения с гидроизоляцией кровли, с фиксирующим кольцом для дополнительной надёжности крепления соединительного фартука и установки листоуловителя. Комплектуется листоуловителем, смазкой и двумя уплотнителями различного размера от обратного подпора воды. Поставка и квалифицированный монтаж.

### Технический чертёж



### Номинальный диаметр, размеры и номера артикулов

Номинальный диаметр DN	Защита от обратного подпора: от - до (мм)		a (мм)	Арт. №
	Манжетное уплотнение	Профильное уплотнение		
165	165-178	178-205	200	10 29 xx
165	165-178	178-205	550	10 40 xx

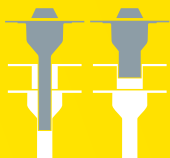
xx = Цифры артикула соединительного фартука см. на стр. 49

### Пропускная способность, л/с, согласно DIN EN 1253

DN	Высота подпора воды (мм)										
	5	10	15	20	25	30	35	40	45	50	55
165	0,8	1,5	2,2	3,4	4,5	5,5	6,4	7,3	8,2	9,0	9,7

# SitaSani® 165

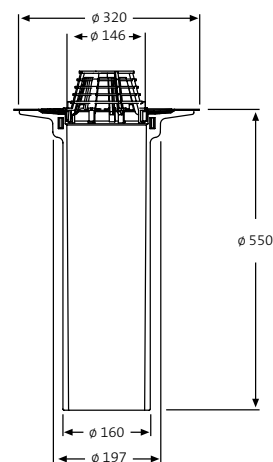
## с прижимным фланцем



### Описание услуги

**Ремонтная воронка SitaSani® 165 с прижимным фланцем**, из полиуретана, высота 550 мм, теплоизолированная, согласно DIN EN 1253-2 с повышенными требованиями к качеству в соответствии со знаком качества Немецкого института контроля качества и маркировки GZ-694, пропускная способность 8,2 л/с при высоте подпора воды 45 мм, для ремонта кровельных воронок с диаметром приёмной чаши 165-205 мм, с готовыми отверстиями для крепления узла к несущей конструкции. С сваренным вставным кольцом для вкручивания прилагаемых винтов, со съёмным алюминиевым фланцем и двумя уплотнительными манжетами для зажатия битумной, полимерной или каучуковой гидроизоляции. С листоуловителем, смазкой и двумя уплотнительными манжетами различного размера от обратного подпора воды, поставка и квалифицированный монтаж.

### Технический чертёж



### Высота гарантированного подпора, модели, размеры и номера артикулов

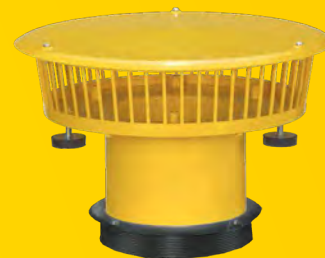
Номинальный диаметр DN	Защита от обратного подпора: от - до (мм)		Арт. №
	Манжетное уплотнение	Профильное уплотнение	
165	165-178	178-205	10 40 99

### Пропускная способность, л/с, согласно DIN EN 1253

DN	Высота подпора воды (мм)										
	5	10	15	20	25	30	35	40	45	50	55
165	0,8	1,5	2,2	3,4	4,5	5,5	6,4	7,3	8,2	9,0	9,7

# SitaMore

## Подпорный элемент

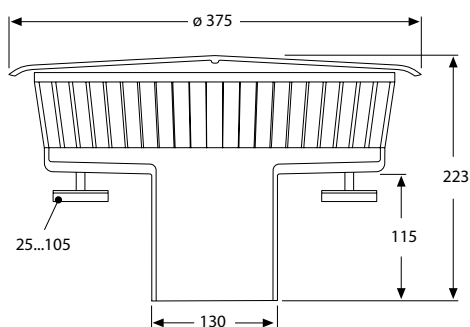


SitaSani®

### Описание услуги

**Подпорный элемент SitaMore**, из полиамида, для SitaSani® 63 и SitaSani® 165, для аварийного водостока, с многорычатым уплотнительным манжетом для герметизации подпорного элемента с кровельной воронкой. С тремя плавно регулируемыми по высоте металлорезиновыми опорами, опорная площадь каждой ножки: 19,6 см<sup>2</sup>, с оцинкованным резьбовым стержнем М8 х 90 мм, с закреплённой винтами крышкой, снимаемой для проверки, корпус с 51 перемычкой по окружности, выполнен в сигнальном желтом цвете. Плавная регулировка высоты подпора от 25 до 105 мм, с большой приемной чашей для повышения пропускной способности. Поставка в комплекте и квалифицированный монтаж.

### Технический чертёж



### Модель, высота подпора воды и номер артикула

Для модели	Высота подпора воды (мм)	Арт. №
SitaSani® 63/90 и SitaSani® 165	25-105	15 90 01

# SitaMore

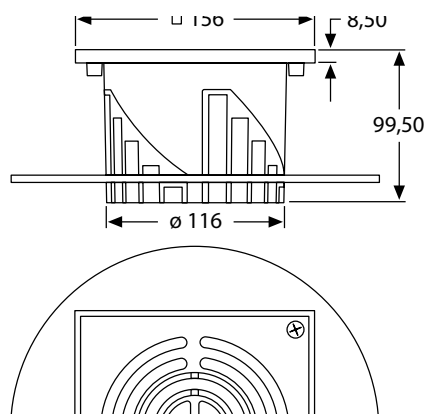
## Террасная насадка



### Описание услуги

**Террасная насадка SitaMore**, из алюминия, для SitaSani® 63/90 и SitaSani® 165. Состоит из кольца для регулировки высоты, корпуса, регулируемого по высоте в диапазоне 34-100 мм, и концевой решетки с углублениями для установки вертикального стояка с номинальным диаметром DN 50 или DN 70. Поставка в комплекте и квалифицированный монтаж.

### Технический чертёж

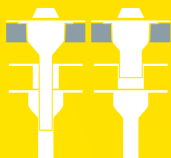


### Модель и номер артикула

Для модели	Арт. №
SitaSani® 63/90 и SitaSani® 165	15 90 60

# SitaSani® 63 / 90

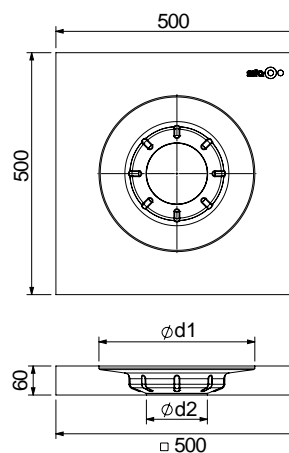
## Изоляционная плита



### Описание услуги

**Изоляционная плита SitaSani® 63 или SitaSani® 90**, из полиуретана, для склеивания с пароизоляцией, без механического крепления ремонтной воронки путем склеивания с изоляционной плитой, к примеру, клеем для изоляционного материала Terokal ТК 395, размер 500 x 500 x 60 мм, теплопроводность  $\lambda=0,025$  Вт/мК, сопротивление сжатию 200 кПа, плотность материала приibl. 50кг/м3, для облегчения монтажа и теплоизоляции с целью предотвращения образования «мостиков холода». Поставка и квалифицированный монтаж.

### Технический чертёж

































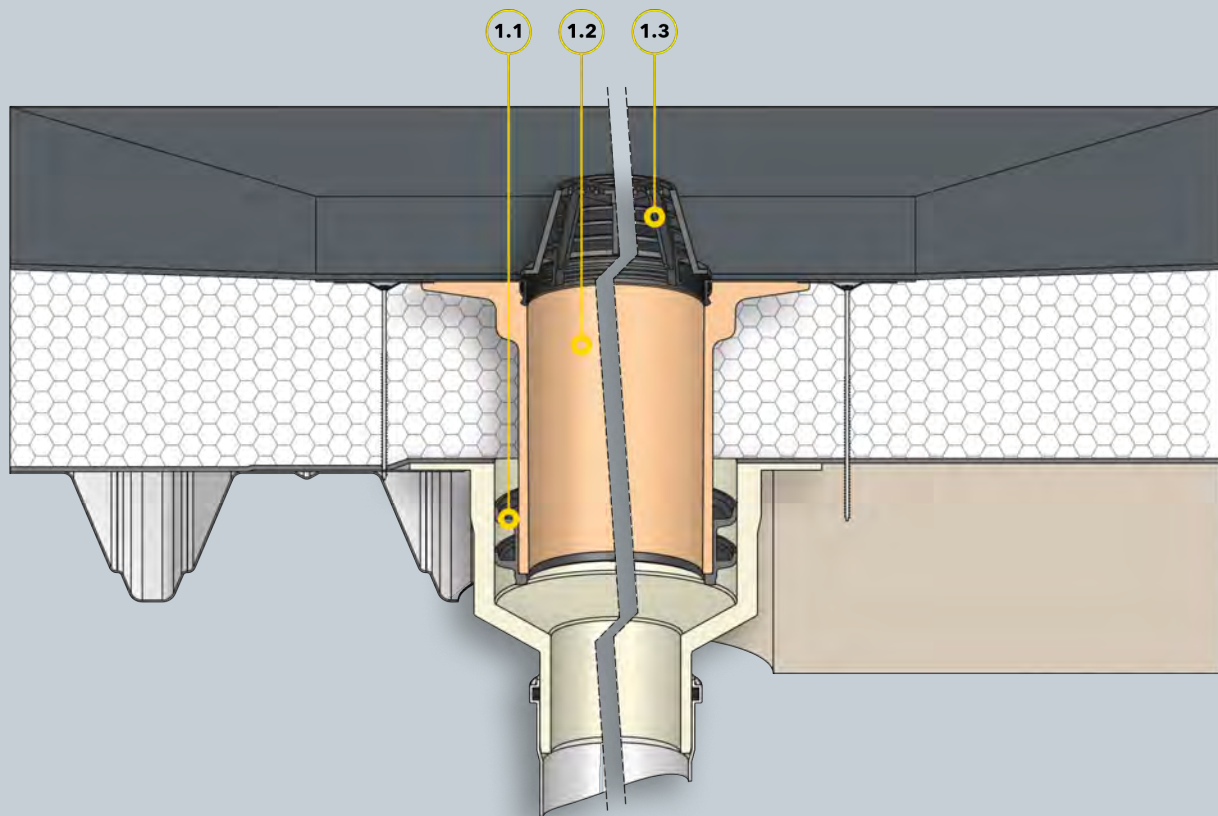
### Модель и размеры

Для модели	$\varnothing d1$	$\varnothing d2$
SitaSani® 63	322	126
SitaSani® 90	322	184



# Варианты комбинирования SitaSani®

Принадлежности	Линейка продукции						
	SitaSani® 63/90	SitaSani® 63/90 с прижимным фланцем	SitaSani® 95	SitaSani® 110	SitaSani® 125	SitaSani® 165	SitaSani® 165 с прижимным фланцем
							
Террасная насадка SitaMore 							
Балконная насадка SitaCompact 							
SitaTrendy Надставной элемент 							
SitaCompact Надставной элемент 							
SitaCompact Плоская решетка 							
Изоляционная плита для SitaSani® 							
SitaMore Подпорный элемент 							



## Компоненты

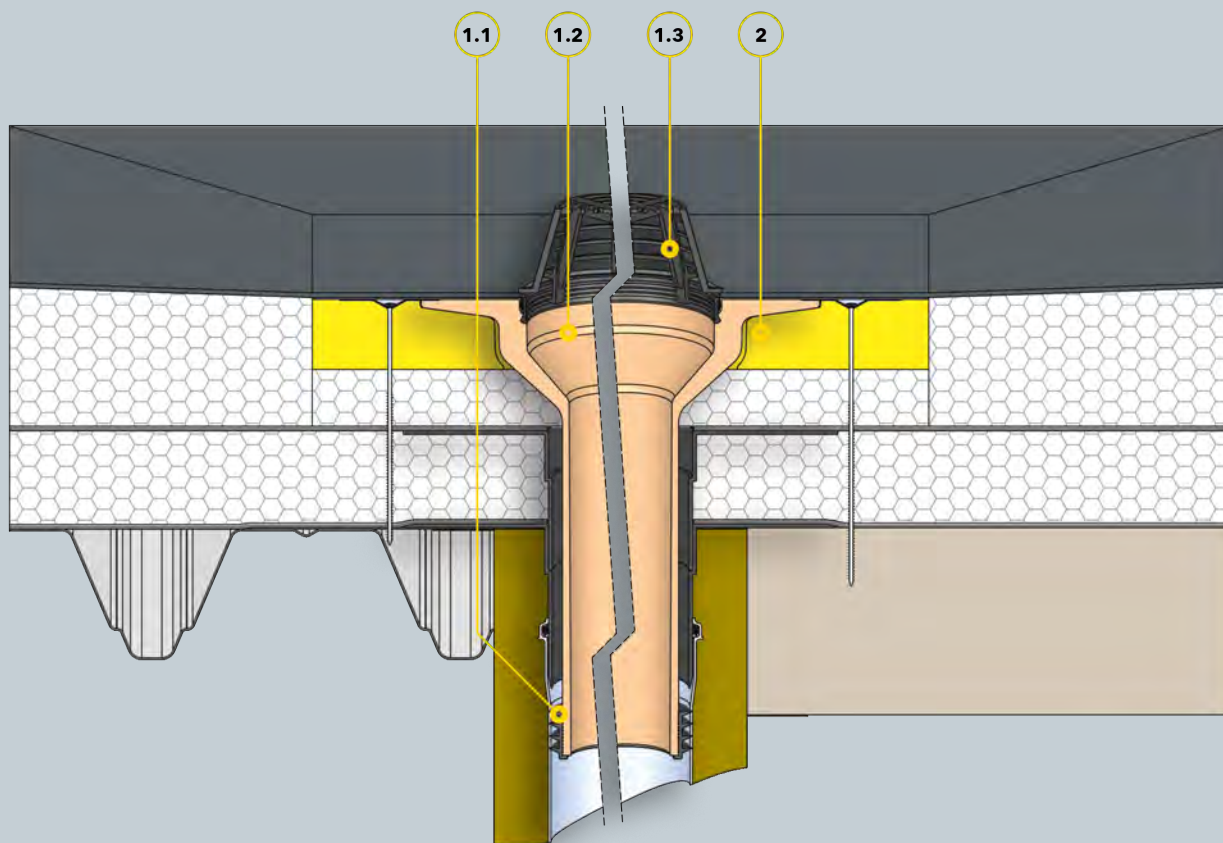
SitaSani® состоит из:

- 1.1 Профильное уплотнительное кольцо
- 1.2 Корпус
- 1.3 Листоуловитель

## Конструкция кровли

Невентилируемая кровля  
согл. общ. технич.  
регламентам в составе:

- + гидроизоляция
- + теплоизоляция
- + пароизоляция
- + несущая конструкция



### Компоненты

SitaSani® 63/90 состоит из:

- 1.1 Уплотнительное кольцо
- 1.2 Корпус
- 1.3 Листоуловитель
- 2 Изоляционная плита для SitaSani® 63/90

### Конструкция кровли

Невентилируемая кровля  
согл. общ. технич.  
регламентам в составе:

- + новая гидроизоляция
- + новая теплоизоляция
- + существующая гидроизоляция
- + существующая теплоизоляция
- + пароизоляция
- + несущая конструкция

# SitaSani® DSS

Проверенный  
вариант  
для ремонта  
вакуумных систем



- + Для существующих вакуумных воронок с диаметром приемной чаши 160 мм
- + С элементом SitaAirstop для вакуумного водоотвода
- + С разборной фланцевой конструкцией или соединительным фартуком (на выбор)
- + Быстрый монтаж и герметизация



**SitaSani® 160 DSS**



**SitaSani® 160 DSS**  
с прижимным фланцем



**SitaDSS Profi**  
Подпорный элемент

# SitaSani® DSS

## Свойства продукта:

### Свойства продукта

---

Области применения	Для отвода дождевой воды и ремонта старых вакуумных кровельных воронок с плоских и пологих, эксплуатируемых и неэксплуатируемых кровель
Материал	Полиуретан
Тип соединения	Фартук или съемная фланцевая конструкция
Тип конструкции	Вертикальная
Цвет	Желтый
Поверхность	Гладкая
Температуростойкость, мин.	-20 °C
Температуростойкость, макс.	80 °C
Класс материалов	(B2 нормальное воспламенение)
Общие свойства	Аккуратное исполнение, отсутствие вздутий, усадочных раковин, трещин и т. п.
Свойства	<ul style="list-style-type: none"><li>+ Утепленная</li><li>+ Отличная устойчивость к воздействиям УФ-/ИК-излучения</li><li>+ Устойчивость к обычным воздействиям окружающей среды</li><li>+ Высокая ударопрочность и сопротивляемость нагрузкам</li><li>+ Долговечность</li><li>+ Перекрытие большой толщины изоляции</li></ul>
Применение	В качестве основных материалов используются общепринятые технические регламенты (aaRdT), а также примеры монтажа и инструкции по монтажу компании Sita Bauelemente GmbH. Примеры монтажа приведены лишь в качестве иллюстрации и могут использоваться лишь в качестве общего, ни к чему не обязывающего предложения. Конструкция показана лишь схематически и ни в коем случае не заменяет необходимость выполнения рабочего проектирования, детального проектирования и проектирования установки компетентными специализированными компаниями. Применимость, комплектность и размеры системы подлежат самостоятельной проверке заказчиком/проектировщиком/исполнителем и т. п. с учетом соответствующего объекта строительства, для адаптации или согласования с конкретными местными условиями. Смежные компоненты показаны схематически, без гарантии их полноты и правильности. Необходимо соблюдать соответствующие технические требования, изложенные в инструкциях, технологических наставлениях и допусках.

### Сертификаты качества

---



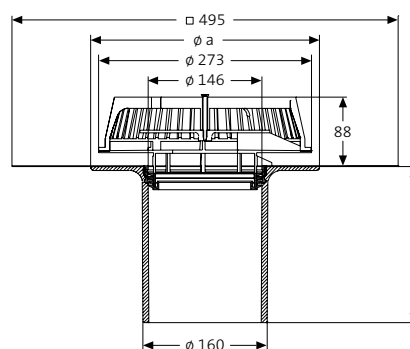
# SitaSani® 160 DSS



## Описание услуги

**Ремонтная воронка SitaSani® 160 DSS**, из полиуретана, утепленная, для ремонта вакуумных кровельных воронок с диаметром приемной чаши 160 мм, с сваренным соединительным фартуком для однородного соединения с гидроизоляцией кровли, с фиксаторным кольцом для дополнительной фиксации соединительного фартука и крепления листоуловителя. В комплекте с элементом Airstop. Поставка и квалифицированный монтаж. Проверку исправности всех существующих уплотнений следует выполнять самостоятельно.

## Технический чертеж



## Модель, размеры и номера артикулов

Модель	a (мм)	b (мм)	Арт. №
SitaSani® 160 DSS	$\varnothing 290$	200	10 60 xx
SitaSani® 160 DSS	$\varnothing 320$	550	10 61 xx

xx = Цифры артикула соединительного фартука см. на стр. 49

# SitaSani® 160 DSS

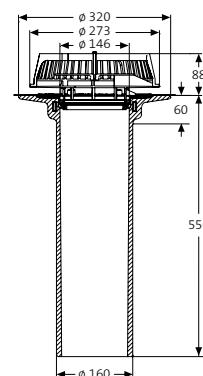
## с прижимным фланцем



### Описание услуги

**Ремонтная воронка SitaSani® 160 DSS с прижимным фланцем**, из полиуретана, теплоизолированная, для ремонта вакуумных воронок с диаметром приемной чаши 160 мм, с подготовленными отверстиями для крепления элемента в несущей конструкции. С вваренным вставным кольцом для вкручивания прилагаемых винтов, со съемным алюминиевым фланцем и двумя уплотнительными манжетами для зажатия битумной, полимерной или каучуковой гидроизоляции. В комплекте с листвоуловителем и элементом Airstop. Доставка и квалифицированный монтаж. Проверку исправности всех имеющихся уплотнений следует выполнять самостоятельно.

### Технический чертёж



### Модель и номер артикула

Модель	Арт. №
SitaSani® 160 DSS с прижимным фланцем	10 61 99



# SitaDSS Profi

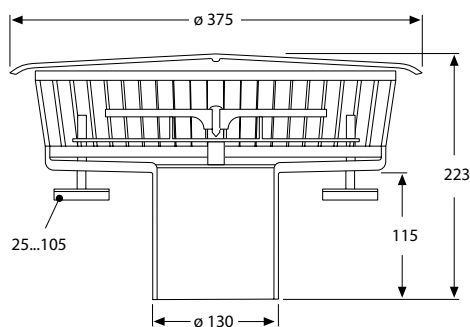
## Подпорный элемент



### Описание услуги

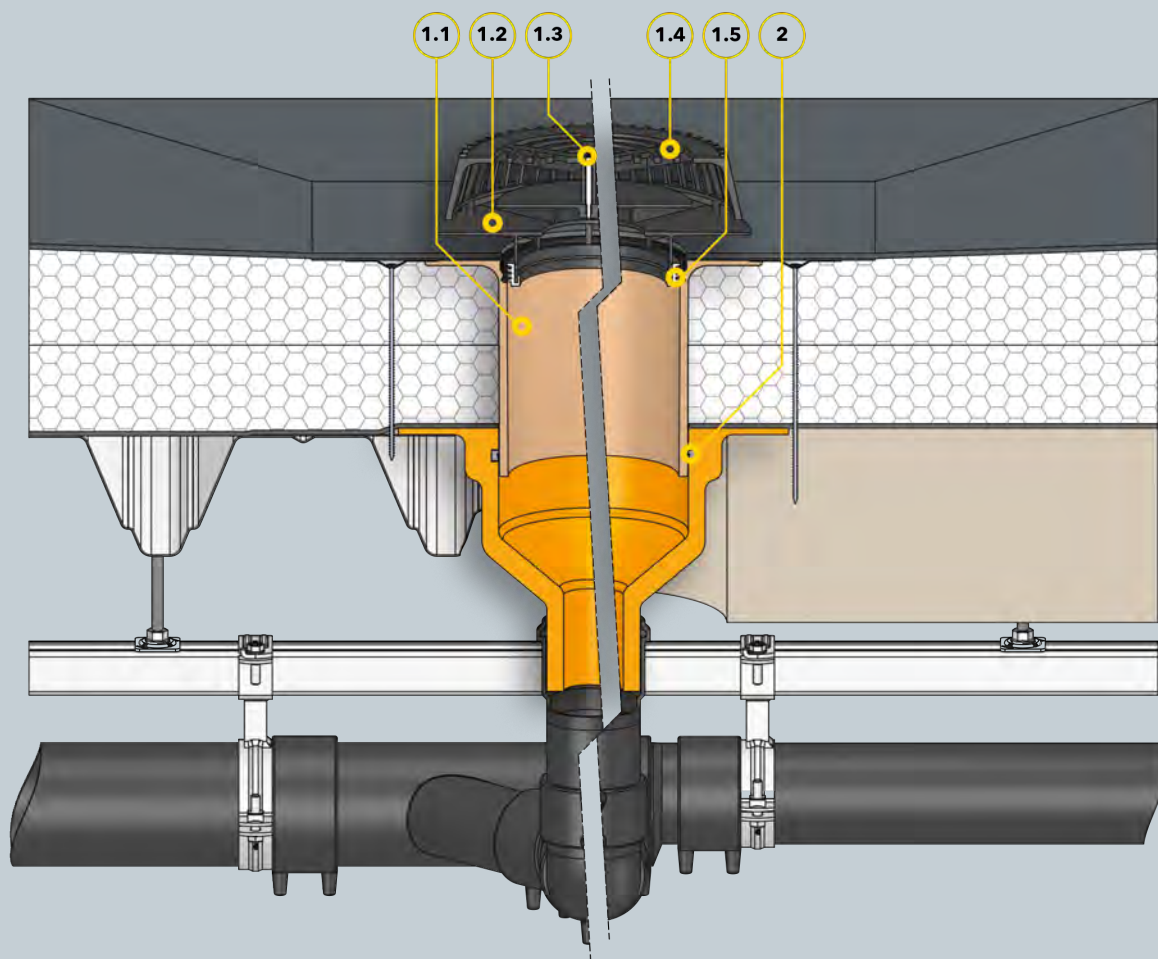
**Подпорный элемент SitaDSS Profi**, из полиамида, согласно стандарту DIN EN 1253-2 с повышенными требованиями к качеству в соответствии со знаком качества Немецкого института контроля качества и маркировки GZ-694, для кровельных воронок и надставных элементов SitaSani® 160 DSS, SitaDSS Profi, SitaDSS Profi с прижимным фланцем, для аварийного водостока, для высоты подпора воды 25-105 мм, с многоручбчатым уплотнительным манжетом для герметизации подпорного элемента с кровельной воронкой или надставным элементом. С тремя плавно регулирующимися по высоте металлорезиновыми опорами, опорная площадь каждой ножки: 19,6 см<sup>2</sup>, с оцинкованными резьбовыми стержнями М 8 х 90 мм, с закреплённой винтами крышкой, съёмной (для проверки), корпус с 51 перемычкой по окружности, выполнен в сигнальном жёлтом цвете. Плавная регулировка высоты подпора, с большой приемной чашей для повышения пропускной способности. Поставка в комплекте и квалифицированный монтаж.

### Технический чертёж



### Серия, высота подпора воды и номера артикулов

Подпорный элемент для серии	Высота подпора воды (мм)	Арт. №
SitaSani® 160 DSS, SitaSani® 160 DSS с прижимным фланцем, SitaDSS Profi	25-105	14 90 01



### Компоненты

SitaSani® 160 DSS состоит из:

- 1.1** Корпус
- 1.2** Airstop
- 1.3** Монтажный винт
- 1.4** Листоуловитель
- 1.5** Крепежное кольцо для Airstop
- 2** Уплотнительное кольцо SitaSani® 160 DSS

### Конструкция кровли

Невентилируемая кровля  
согл. общ. технич.  
регламентам в составе:

- + гидроизоляция
- + теплоизоляция
- + пароизоляция
- + несущая конструкция



# Ремонтный вентилятор SitaVent

Многократная  
надежность.  
С многолепестковым  
уплотнением.



- + Для непрерывного вентилирования и вентиляции помещений
- + С сваренным соединительным фартуком
- + Подключение ко всем функциональным слоям
- + Для труб диаметром 63-205 мм



**SitaVent**  
Ремонтный вентилятор



**SitaVent**  
Защитный колпак



Защитная решетка  
**SitaVent**



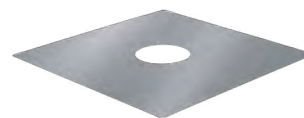
Конденсаоотводчик  
**SitaVent**



**SitaVent**  
Пароизоляционная плита



**SitaVent**  
Отвод



**SitaMore**  
Усилительная пластина

# Ремонтный вентилятор SitaVent

## Свойства продукта:

### Свойства продукта

---

Области применения	Для непрерывного вентилирования и вентиляции помещений на плоских и пологих, эксплуатируемых и неэксплуатируемых кровлях
Материал	Корпус вентилятора: полиуретан, труба вентилятора: полиэтилен; дождеотводчик: полиамид
Тип соединения	Фартук
Цвет	Желтый, черный
Поверхность	Гладкая
Температуро- стойкость, мин.	-20 °C
Температуро- стойкость, макс.	80 °C
Класс материалов	(B2 нормальное воспламенение)
Общие свойства	Аккуратное исполнение, отсутствие вздутий, усадочных раковин, трещин и т. п.
Свойства	+ Утепленная + Отличная устойчивость к воздействиям УФ-/ИК-излучения + Устойчивость к обычным воздействиям окружающей среды + Высокая ударопрочность и сопротивляемость нагрузкам + Долговечность
Применение	В качестве основных материалов используются общепринятые технические регламенты (aaRdT), а также примеры монтажа и инструкции по монтажу компании Sita Bauelemente GmbH. Примеры монтажа приведены лишь в качестве иллюстрации и могут использоваться лишь в качестве общего, ни к чему не обязывающего предложения. Конструкция показана лишь схематически и ни в коем случае не заменяет необходимость выполнения рабочего проектирования, детального проектирования и проектирования установки установки компетентными специализированными компаниями. Применимость, комплектность и размеры системы подлежат самостоятельной проверке заказчиком/проектировщиком/исполнителем и т. п. с учетом соответствующего объекта строительства, для адаптации или согласования с конкретными местными условиями. Смежные компоненты показаны схематически, без гарантии их полноты и правильности. Необходимо соблюдать соответствующие технические требования, изложенные в инструкциях, технологических наставлениях и допусках.

# SitaVent

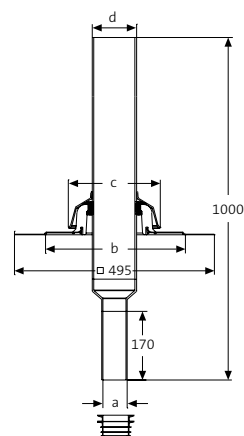
## Ремонтный вентилятор



### Описание услуги

Ремонтный вентилятор **SitaVent**, из полиуретана, теплоизолированный, для ремонта воздуховодов с внутренним диаметром 68–205 мм, с сваренным соединительным фартуком для гомогенного соединения с гидроизоляцией кровли. В комплекте с трубой ПНД 1000 мм, смазочным материалом и уплотнением от обратного подпора воды. Поставка и квалифицированный монтаж.

### Технический чертеж



### Диаметр, защита от обратного подпора, размеры и номера артикулов

Наружный диаметр (мм)	Защита от обратного подпора (мм)	a (мм)	b (мм)	c (мм)	d (мм)	Арт. №
63	68-86	∅ 63	∅ 340	∅ 227	∅ 110	17 30 xx
75	82-103	∅ 75	∅ 340	∅ 227	∅ 110	17 31 xx
90	100-109	∅ 90	∅ 340	∅ 227	∅ 110	17 32 xx
110	115-130	∅ 110	∅ 340	∅ 227	∅ 110	17 33 xx
125	140-168	∅ 125	∅ 376	∅ 278	∅ 160	17 34 xx
160	178-205	∅ 160	∅ 376	∅ 278	∅ 160	17 35 xx

xx = Цифры артикула соединительного фартука см. на стр. 49

# SitaVent

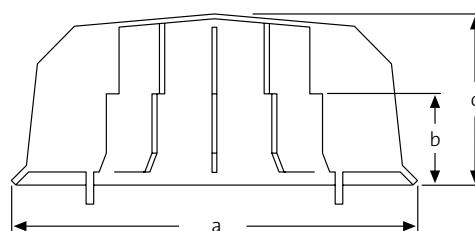
## Защитный колпак



### Описание услуги

**Защитный колпак SitaVent**, из полиамида, для системного вентилятора SitaVent и ремонтного вентилятора SitaVent с номинальным диаметром DN 100 или DN 150. От проникновения дождя и снега. Включая крепежное кольцо из ЭПДМ. Поставка и квалифицированный монтаж.

### Технический чертёж



### Номинальные диаметры, размеры и номера артикулов

Номинальный диаметр DN	a (мм)	b (мм)	c (мм)	Арт. №
100	195	47	83	17 90 62
150	267	59	110	17 90 66



# SitaVent

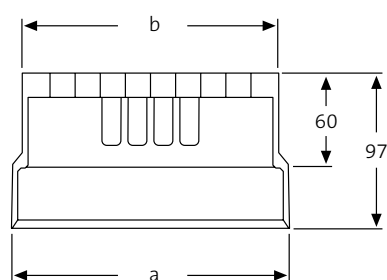
## Защитная решетка



### Описание услуги

**Защитная решетка SitaVent**, из полиамида, для системного вентилятора SitaVent и ремонтного вентилятора SitaVent, с номинальным диаметром DN 100, предотвращает проникновение посторонних предметов. Включая крепежное кольцо из ЭПДМ. Поставка и квалифицированный монтаж.

### Технический чертеж



### Номинальный диаметр, размеры и номер артикула

Номинальный диаметр DN	a (мм)	b (мм)	Арт. №
100	122	110	17 90 64

# SitaVent

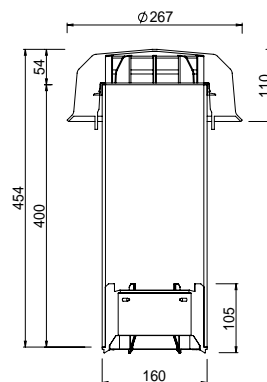
## Конденсатоотводчик



### Описание услуги

**Конденсатоотводчик SitaVent**, для системного вентилятора SitaVent DN 70, DN 90, DN 100 и ремонтного вентилятора SitaVent DN 63, DN 75, DN 90, DN 110, для отвода конденсата из вентиляционных каналов на уровень гидроизоляции кровли, состоящий из переходника для трубы конденсатоотводчика, трубы конденсатоотводчика, защитного колпака и 6 монтажных винтов, поставка и квалифицированный монтаж.

### Технический чертёж



### Серия, размер и номер артикула

Серия	Размер	Арт. №
Кровельный вентилятор SitaVent	DN 70, DN 90, DN 100	17 12 00
Ремонтный вентилятор SitaVent	DN 63, DN 75, DN 90, DN 110	17 12 00

# SitaVent

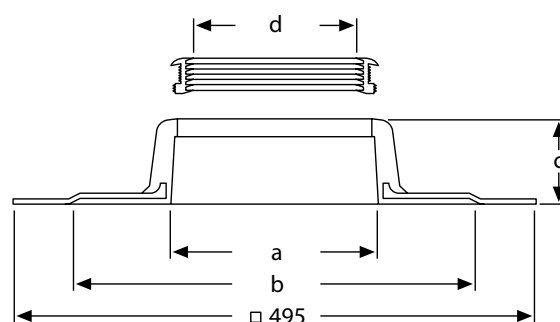
## Корпус вентилятора



### Описание услуги

**Корпус вентилятора SitaVent**, из полиуретана, с номинальным диаметром DN 100 или DN 150, с сваренным соединительным фартуком (495 мм x 495 мм) из материала (по желанию заказчика), соответствующего материалу гидроизоляции кровли. Комплектуется семикромочным уплотнительным кольцом и смазкой. Поставка и квалифицированный монтаж.

### Технический чертёж



### Номинальные диаметры, размеры, установочные отверстия и номера артикулов

Номинальный диаметр DN	для DN	a (мм)	b (мм)	c (мм)	d (мм)	Установочное отверстие (мм)	Арт. №
100	63-110	149	340	76	110	120	17 54 xx
150	125-150	202	376	80	160	170	17 58 xx

xx = Цифры артикула соединительного фартука см. на стр. 49

# SitaVent

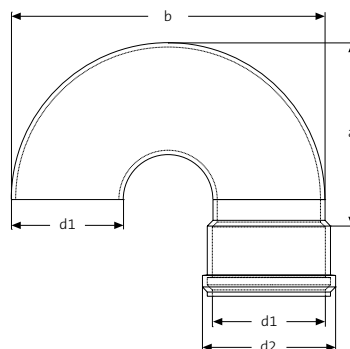
## Отвод 180°



### Описание услуги

**Отвод SitaVent 180°** из полиэтилена, с номинальными диаметрами DN 100 и DN 150. Для проведения различных сред.  
Поставка в комплекте и квалифицированный монтаж.

### Технический чертёж

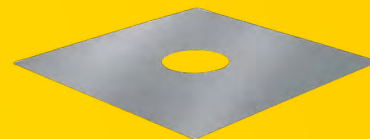


### Номинальные диаметры, размеры и номера артикулов

Номинальный диаметр DN	d1 (мм)	d2 (мм)	a (мм)	b (мм)	Арт. №
100	110	131	180	308	E17 90 80
150	160	188	278	480	E17 90 81

# SitaMore

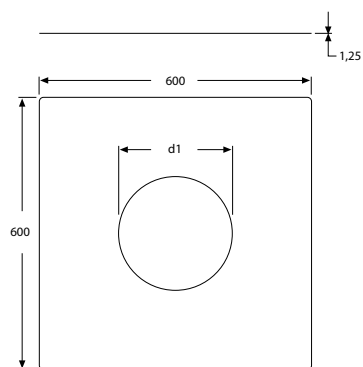
## Усилительная пластина



### Описание услуги

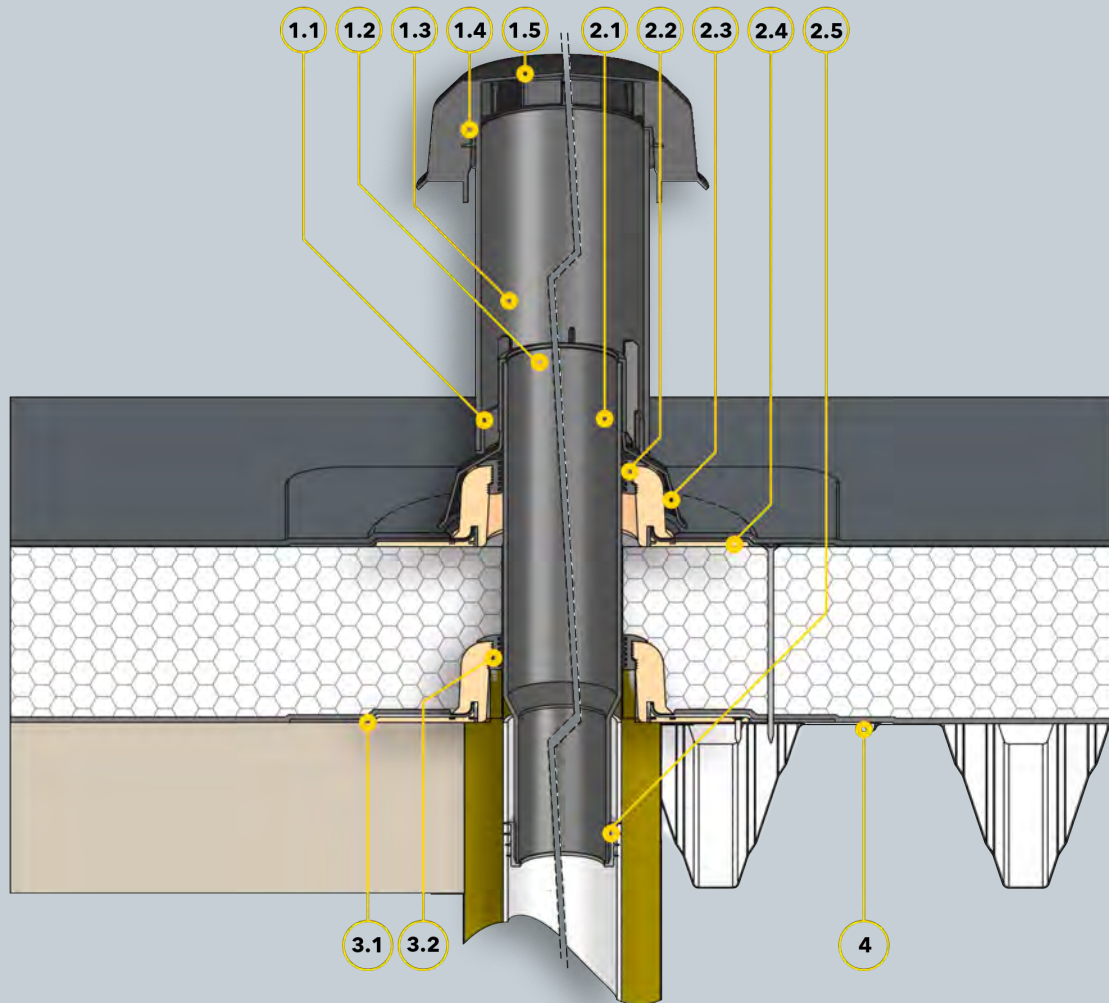
**Усилительная пластина SitaMore** согласно DIN 18807, из оцинкованной листовой стали. Толщина 1,25 мм, для усиления небольших отверстий в кровлях из стального трапециевидного профиля, поставка и квалифицированный монтаж.

### Технический чертеж



### Номинальные диаметры, размеры и номера артикулов

Номинальный диаметр DN	d1 (мм)	Арт. №
100	153	12 90 10
150	250	10 90 00



## Компоненты

### Конденсатоотводчик SitaVent состоит из:

- 1.1 Переходник конденсатоотводчика
- 1.2 Саморез
- 1.3 Труба конденсатоотводчика
- 1.4 Крепежное кольцо защитного колпака
- 1.5 Защитный колпак

### Ремонтный вентилятор SitaVent состоит из:

- 2.1 Присоединительная труба
- 2.2 Уплотнительное кольцо
- 2.3 Дождоотводчик
- 2.4 Корпус вентилятора
- 2.5 Профильное уплотнительное кольцо

### Корпус вентилятора SitaVent состоит из:

- 3.1 Корпус вентилятора
- 3.2 Уплотнительное кольцо
- 4 Усиленная пластина SitaMore

## Конструкция кровли

### Неветилируемая кровля согл. общ. технич. регламентам в составе:

- + гидроизоляция
- + теплоизоляция
- + пароизоляция
- + несущая конструкция



# Sita – это:

## 1 Превосходное качество.

### Sita – это соответствие стандартам

Стандарт ISO 9001 определяет требования к сертифицируемой системе менеджмента качества предприятия. Необходимые характеристики продукции и услуг регулярно контролируются сертифицированной компанией для удовлетворения требований клиентов, связанных с качеством.



Стандарт ISO 14001 определяет требования к сертифицируемой системе экологического менеджмента предприятия. Осуществляется мониторинг и оценка выполнения экологических целей и их постоянного совершенствования.

### Sita входит в список 100 самых инновационных компаний

На протяжении 25 лет в ТОП-100 включаются самые инновационные предприятия среднего бизнеса Германии. В 2017 году такой чести была удостоена и компания Sita, в частности за великолепную практическую работу и постоянный обмен опытом с представителями специализированной торговли, кровельщиками и архитекторами.



## 3 Спонсор.

### Sita входит в промышленное объединение в области строительных систем из облегченных металлоконструкций – IFBS

Промышленное объединение в области строительных систем из облегченных стальных конструкций следит за соблюдением стандарта качества при работе с крупноформатными конструкциями и разрабатывает технические правила и директивы.



### За стандарт: Sita и DIN

Являясь членом Немецкого института по стандартизации, Sita может эффективно взаимодействовать с другими экспертами. Таким образом, мы поддерживаем проверенную систему стандартизации – и, в то же время, можем участвовать в работе над будущими стратегиями стандартизации.



## 2 проверенная продукция.

### Sita получила знак качества Немецкого института контроля качества и маркировки



Гарант высочайшего качества и надежности: компания Sita по своей инициативе выполнила сертификацию своей продукции в Немецком институте контроля качества и маркировки – на уровне, превосходящем установленные нормы. Данный сертификат позволяет архитекторам, монтажникам и заказчикам принимать решения, основываясь на экспертизе, выполненной с учетом правовых гарантий.

### Логотип LGA – доказанная гарантия безопасности



Компания Sita Bauelemente GmbH по собственной инициативе проходит сертификацию и проводит испытания своей продукции в компании технического надзора TÜV Rheinland LGA Products GmbH. Благодаря этому вы можете быть уверены, что продукция Sita соответствует требованиям стандарта DIN EN 1253 и регулярно контролируется независимым институтом.

### Регламентированное использование знака соответствия



Кровельные воронки производятся согласно DIN EN 1253-2, в соответствии со списком строительных норм и правил А, часть 1, и рассматриваются в качестве регулируемых строительных изделий. Возможность их использования должна быть подтверждена в обязательном порядке, поэтому они маркируются знаком соответствия (U-знаком).

### Новая 6-летняя гарантия: Центральная ассоциация немецкой кровельной отрасли – гарантия на материалы

Компания Sita предоставила Центральной ассоциации немецкой кровельной отрасли полную гарантию практически на всю свою продукцию. Она предлагает предприятиям ассоциации не только замену в случае повреждения, но и покрытие затрат на демонтаж, монтаж и, если необходимо, затрат на строительные леса.



## 4 Защита климата.

### Сертификат по охране климата Interseroh



Sita относится к компаниям, подающим хороший пример в сфере охраны климата: Вторичное использование транспортной упаковки позволяет избежать образования множества миллионов тонн парниковых газов и сохранить при этом ценные ресурсы.

### Sita использует экологически чистую энергию



Sita является коммерческим энергопотребителем и пользуется услугами компании Iekker, тем самым внося свою лепту в обеспечение образцового экологического баланса. Это также указано на нашем сертификате TÜV: Потребляемые нами объемы электроэнергии поступают от установок, которые производят электричество из возобновляемых источников энергии.

### Другие знаки качества Sita:





# Соединительные фартуки с последними цифрами артикула.

Для серий SitaStandard, SitaTrendy, SitaDSS Profi, SitaIndra, SitaDSS Indra, SitaEasy, SitaEasy Plus, SitaSani®, SitaCompact, SitaCarport, SitaMini и SitaVent.

## Серийно производимые фартуки

Название продукта/торговое название	Последние цифры номера артикула	Арт.
Битумы	00*	Эластомерные битумы
Мягкий ПВХ	10	ПВХ - светло-серый

## Специально изготавливаемые фартуки

Изготовление на заказ: 5 рабочих дней

За дополнительную плату 13,00 €, брутто, за штуку:

Название продукта/торговое название	Последние цифры номера артикула	Арт.	Изготовитель
Alkorbright	69	ПВХ - белый	Renolit AG
Alkorplan F35276	49	ПВХ - средне-серый	
Alkortec®	05	СЭВ - темно-серый	
Alkortop® F	41	ТРО - песочного цвета	
Armourplan G	45	ПВХ - средне-серый	IKO Polymeric
Atlantic EC12 single ply	63	ТРО/ТРЕ - темно-серый	Bailey Roofing Systems
Atlantic EC12 single ply	64	ТРО/ТРЕ - светло-серый	
Austroplan	38	FPO - светло-серый	Agru Kunststofftechnik GmbH
Evalon	25	EVA - белый	Alwitra GmbH
Evalon	37	EVA - светло-серый	
Evalon	50	EVA - шиферно-серый	
Extrupol F	32*	FPO - светло-серый	Schedetal Folien GmbH
Firestone UltraPly	42	ТРО/FPO - серый	Firestone Building Products
Firestone UltraPly	54	ТРО/FPO - белый	
Flagon EP-S	31	FPO - песочно-серый	SOPREMA GmbH
Flagon SR	66	ПВХ - свинцово-серый	
Inofin FR	21	FPO - серый	Wolfen Bautechnik
Köster ECB 2.0 F	72*	ЕСВ - черный	Köster Bauchemie AG
Köster TPO 2.0 F	48*	ТРЕ - светло-серый	
Mapeplan D 15	06	ПВХ - светло-серый	Mapei GmbH (DE)
Mapeplan-T	04	FPO - светло-серый	
O.C. Plan 4230	30*	ЕСВ - черный	Polyfin AG
Polyfin 4230	16*	FPO - светло-серый	
Resitrix CL	01**	ЭПДМ - черный	Carlisle Construction Materials GmbH
Rhepanol HG 18	34	PIB - серый	FDT Flachdachtechnologie GmbH & Co. KG
Sarnafil®-TG 66-15	24	FPO - бежевый	Sika GmbH
Sikaplan® 15G	09	ПВХ - светло-серый	
Spectraplan SG	46	ТРЕ - серый	IKO Polymeric
Tectofin R	18	ASA-PVC-P - серый	Wolfen Bautechnik
Thermofin F15	02	FPO - серебристо-серый	Paul Bauder GmbH & Co. KG
Thermoplan T TL 15	29	FPO - жемчужно-белый	
VAEPLAN F	35	EVA - серый	DERBIGUM Group
Wolfen IB	20	PVC-PBV - черный	Wolfen Bautechnik

За дополнительную плату 45,00 €, брутто, за штуку:

Firestone Quickseam	03	ЭПДМ - черный	Firestone Building Products
SA Flashing			

За дополнительную плату 62,00 €, брутто, за штуку:

Novorproof с соединительным кантом	65	ЭПДМ - черный	Duraproof technologies GmbH
------------------------------------	----	---------------	-----------------------------

\* Фартук дублирован нетканым материалом. \*\* Сторона битума верхняя.

Другие фартуки доступны по запросу.

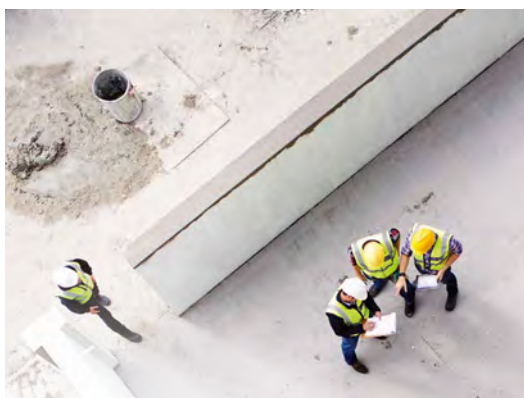


**Sitaleicht!**

**Для нас  
ответственность –  
не тяжелая ноша.**



# Sita предлагает не только воронки, но и готовые решения.



**Оптимальное  
соответствие  
изделий  
требованиям  
заказчика –  
это философия  
Sita.**



## **Sita поможет решить любую задачу.**

Наша общая цель – поиск идеального решения для сферы специализированной торговли, архитекторов, проектировщиков и строителей. Мы делимся своими ноу-хау и в ответ извлекаем пользу от реализации практических идей. Уже на протяжении нескольких десятилетий компания Sita является воплощением профессионализма в сфере водостока и вентиляции плоских кровель. Благодаря этому мы являемся одной из ведущих компаний в отрасли.

В каждом нашем продукте заключен опыт производства миллионов изделий.

**Мы знаем, насколько важную роль играет хорошее качество продукции для получения идеального конечного результата. Вот почему мы делаем все возможное, чтобы путем соответствующих решений предоставить вам идеальный фундамент для вашей работы. Пойдите по легкому пути! Sita – залог вашей уверенности.**



## + Когда учтены все детали.

### **Проверенное качество**

Высококвалифицированные и сертифицированные специалисты с многолетним опытом работы с клиентами. Продукция: «Сделано в Германии».

### **Великолепный сервис**

Консультация и расчет проекта персональным специалистом-консультантом.

### **Развитие**

Постоянное пополнение ассортимента продукции Sita инновационными изделиями. Работа в коллективных органах.

### **Передача знаний**

Семинары, курсы повышения квалификации, тренинги в компании и за ее пределами.

**Надежность** Прочное крепление соединительного фартука благодаря фиксации ввариванием.

### **Оптимальные решения**

Широкий спектр практических решений, проверенных потребителями.

### **10 лет гарантии**

Sita предлагает надежную гарантию сроком на 10 лет.

### **Устойчивое развитие**

Ответственное использование сырья и других ресурсов. Управление качеством и природоохранной деятельностью.

# Качественная консультативная помощь: с пакетом услуг Sita.

Индивидуальный расчет вашего строительного проекта, полное персональное сопровождение, консультирование, монтаж и многое другое: все это составляет подлинное качество продукции и услуг Sita.

## Консультации

Мы делимся своими знаниями. И поможем вам легко выполнить планирование и реализацию проекта.

Полная поддержка – от консультирования до круглосуточной поставки. Консультанты Sita всегда к вашим услугам – достаточно просто позвонить.

## Продукция

Оптимальная продукция для каждого строительного объекта.

Наш большой ассортимент продукции отличается широкими возможностями комбинирования – вы будете готовы к любой ситуации на строительном объекте.

## Расчеты

Мы учитываем все случайности. Это залог надежности и уверенности в завтрашнем дне.

Надежное планирование по любым вопросам. Воспользуйтесь нашим бесплатным сервисом по расчетам.

# Наш бесплатный сервис по расчетам.

**Вам необходимо надежное планирование? Мы поможем вам – и советом, и делом. При этом от вас не потребуется никаких усилий:**

Наши эксперты согласно нормативам рассчитают основной и аварийный водосток, исходя из размеров вашей кровли. При указании местоположения вашего объекта в расчет включаются, в частности, точные данные о модуле дождевых осадков. Таким образом, вы легко получаете необходимый результат – проект, точно рассчитанный с учетом ваших потребностей. Просто заполните нашу онлайн-форму и отошлите нам.

При возникновении вопросов позвоните нам по телефону:

**+49 2522 8340-160**



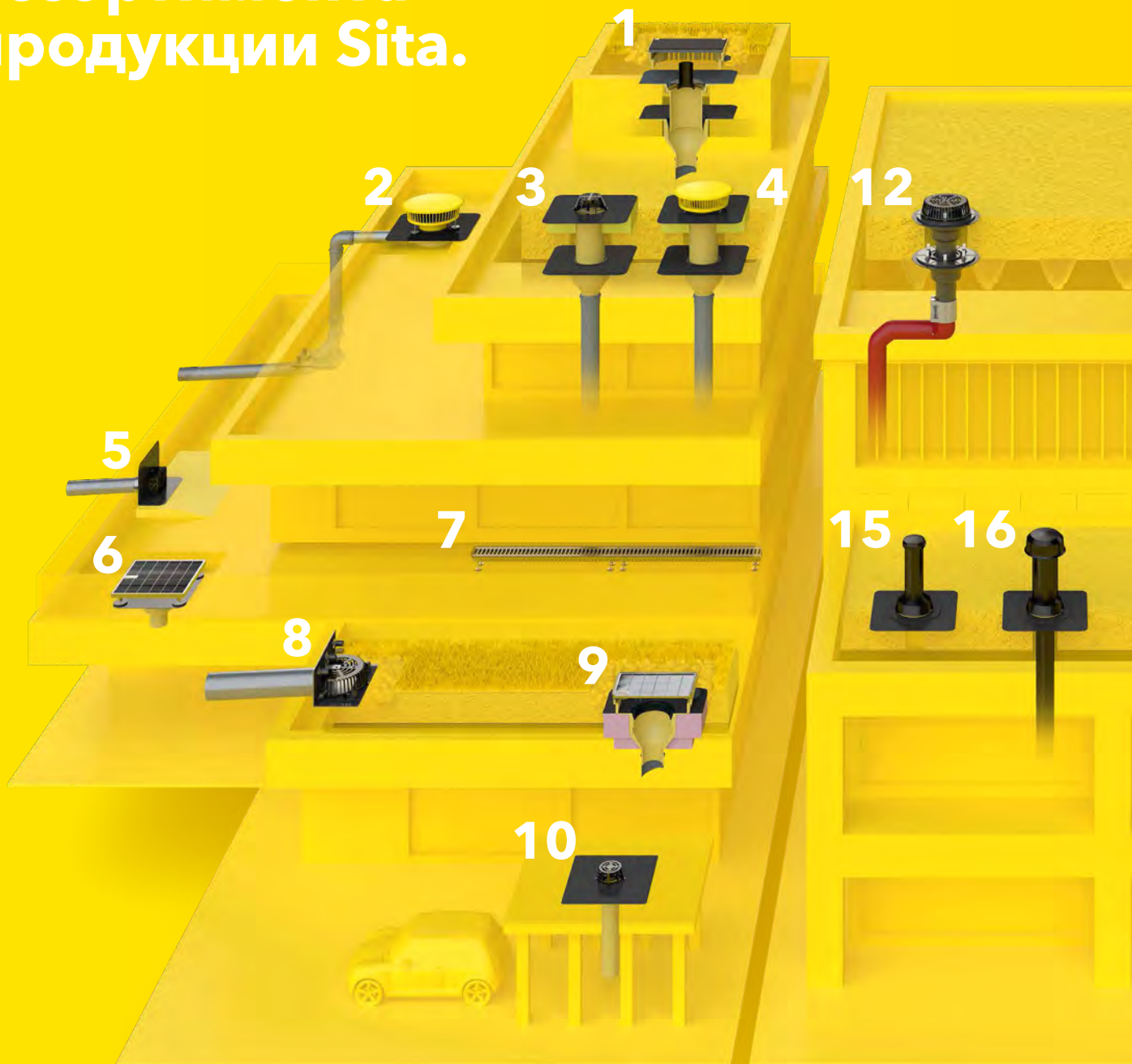
**Консультации специалистов Sita придавали мне уверенности на всех этапах планирования и строительства.**



## **Sita Tools для iPhone, iPad и устройств Android**

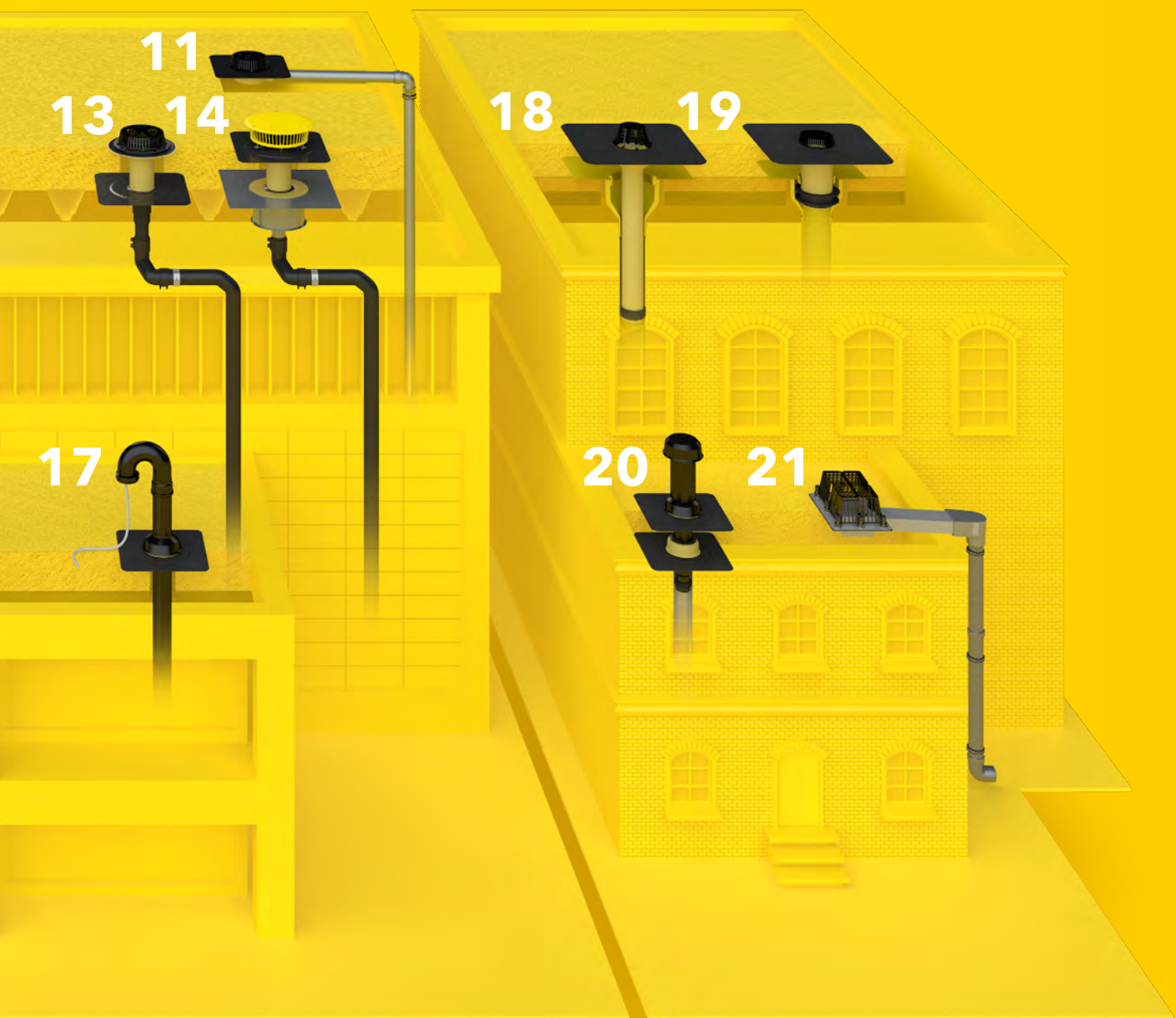
Новое приложение Sita Tools – это цифровой инструмент для работы с системами водостока и вентиляции плоских кровель. Им можно пользоваться повсюду – убедитесь сами! **Интегрированная система управления проектами. С контрольными списками. Рассчитывает водоотвод с плоских кровель. Точно показывает нужную воронку.**

# Великолепная компоновка: с использованием ассортимента продукции Sita.



- |   |  |   |   |
|---|--|---|---|
| 1 | SitaGreen Retention с водоудерживающим элементом SitaMore  | 5 | SitaEasy  |
| 2 | SitaAttika Kaskade с комплектом аварийного водостока SitaDSS Indra и системой труб SitaAttika                              | 6 | SitaDrain® Terra с SitaCompact  |
| 3 | SitaStandard с надставным элементом SitaStandard и изоляционной плитой надставного элемента                                | 7 | Дренажный желоб SitaDrain® с щелевой решеткой                                   |
| 4 | SitaStandard с надставным элементом SitaStandard, изоляционной плитой надставного элемента и надставным элементом SitaMore | 8 | SitaRondo   |
|   |  | 9 | Шахта озеленения SitaGreen с SitaTrendy и изоляционная плита воронки SitaTrendy |





**10** SitaCarport

**11** Комплект основного водостока SitaDSS Indra

**12** SitaDSS Multi с надставным элементом SitaDSS Multi

**13** SitaDSS Multi с надставным элементом SitaDSS Profi

**14** SitaFiresafe® с SitaDSS Profi с надставным элементом SitaDSS Profi и подпорным элементом SitaDSS Profi

**15** Ревизия SitaVent

**16** Кровельный вентилятор SitaVent с конденсатоотводчиком SitaVent

**17** Кровельный вентилятор-проходник SitaVent

**18** SitaSani® водоотвод в существующую систему труб

**19** SitaSani® водоотвод в существующие кровельные воронки

**20** Ремонтный вентилятор SitaVent

**21** SitaTurbo со съёмным подпорным фланцем

**Честность  
означает  
также умение  
сказать «Нет».  
Для меня  
это означает  
«Да» в пользу  
качества.**

**Для меня Sita – это честность.** Я счастлива лишь тогда, когда наши предложения приняты в качестве наилучшего имеющегося решения. Могу сказать совершенно искренне: если наш товар технически безупречен и поставленная продукция точно соответствует запросу клиента, значит я могу быть довольна. Моя работа, однако, на этом не заканчивается. Управление продукцией – это непрерывный процесс, который необходимо постоянно совершенствовать. Вот почему я рада, что в нашей общей команде столько точек взаимодействия – мы совместными силами успешно решили все открытые проблемы с продукцией.



Сюзанна Каспарек  
(Susanne Kasperek)  
Руководитель службы разработки,  
выпуска и сбыта продукции  
компании Sita



**Sitaleicht!**  
**Когда найти  
лучший  
продукт –  
проще  
простого.**



# Контактные лица Sita

Региональный директор



**Александр Бутков**  
Ferdinand-Braun-Straße 1  
D-33378 Rheda-Wiedenbrück  
T +49 2522 8340-175  
M +49 172 5878347 (GER)  
M +7 916 9218566 (RUS)  
E a.butkov@sita-baelemente.de

Технический сбыт



**Технический специалист поддержки продаж: Еремин Иван**  
Волоколамское ш., 1, оф. 412  
RU-125080, Москва  
T +7 499 1580282  
M +7 903 0031923  
E i.eremin@sita-baelemente.de



**Технический специалист поддержки продаж Илья Плеханов**  
Волоколамское шоссе 1, оф. 412  
RU-125080, Москва  
T +7 499 1580282  
M +7 964 7707776  
E i.plekhanov@sita-baelemente.de

Руководитель экспортного отдела



**Руководитель экспортного отдела: Удо Халппэ**  
Ferdinand-Braun-Straße 1  
D-33378 Rheda-Wiedenbrück  
T +49 2522 8340-178  
M +49 173 6588061 (GER)  
E u.happe@sita-baelemente.de

Отдел продаж (экспорт)



**Отдел продаж (экспорт): Сара Гротэгут**  
Ferdinand-Braun-Straße 1  
D-33378 Rheda-Wiedenbrück  
T +49 (0) 25 22 - 83 40 149  
E grottegut@sita-baelemente.de



**Отдел продаж (экспорт): Кристина Катер**  
Ferdinand-Braun-Straße 1  
D-33378 Rheda-Wiedenbrück  
T +49 (0) 25 22 - 83 40 146  
E c.kather@sita-baelemente.de



## Ассортимент продукции Sita:



Самотечный водосток



Аварийный водосток



Ремонтные воронки



Вакуумный водосток



Водосток с балконов и террас



Кровельная вентиляция и проходники



Водосток через парапет



Дренажные решётки



Пожарозащита кровли

**Sita Bauelemente GmbH**  
Ferdinand-Braun-Straße 1  
33378 Rheda-Wiedenbrück  
**Тел.:** +49 2522 8340-0  
**Факс:** +49 2522 8340-100  
**E-Mail:** [info@sita-bauelemente.de](mailto:info@sita-bauelemente.de)  
**Веб-сайт:** [sita-bauelemente.de](http://sita-bauelemente.de)

